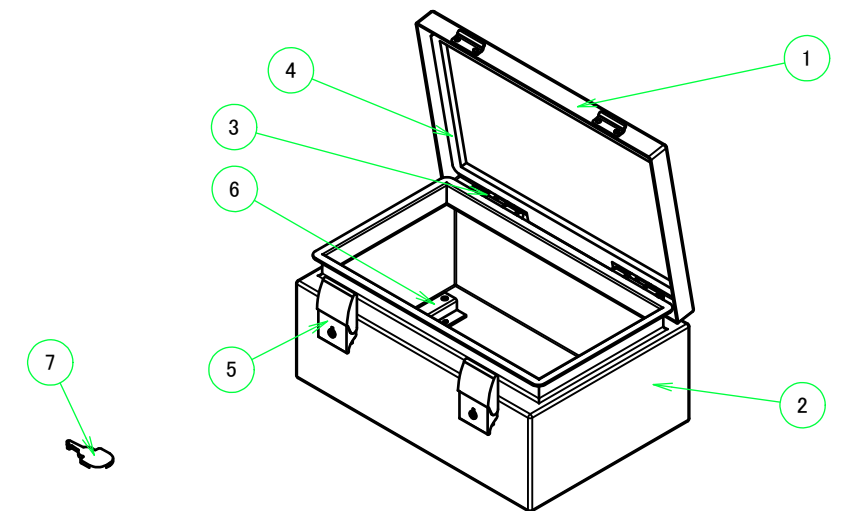
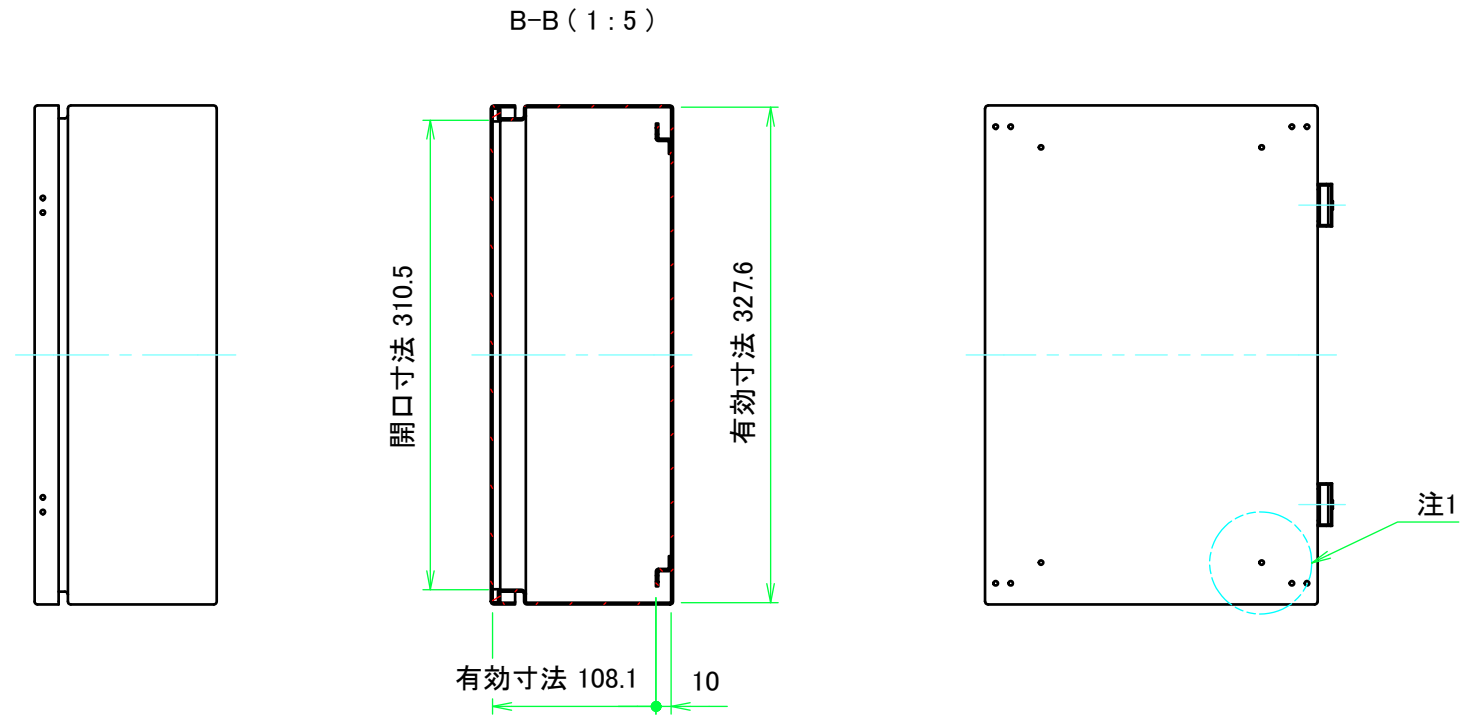


構成内容				
No.	名称	数量	材質	色・表面処理
1	カバー	1	ステンレス SUS304 t1.2	磨き処理 #400
2	ボディ	1	ステンレス SUS304 t1.2	磨き処理 #400
3	ヒンジ	2	ステンレス SUS304 t1.2	パレル研磨
4	ガスケット	1	EPDM スポンジ	黒
5	鍵付ラッチ	2	ステンレス SUS304 t1.2	パレル研磨
6	Z金具	2	ステンレス SUS304 t1.5	無処理
7	鍵	2	鋼板 SPCC	ガラニッケル

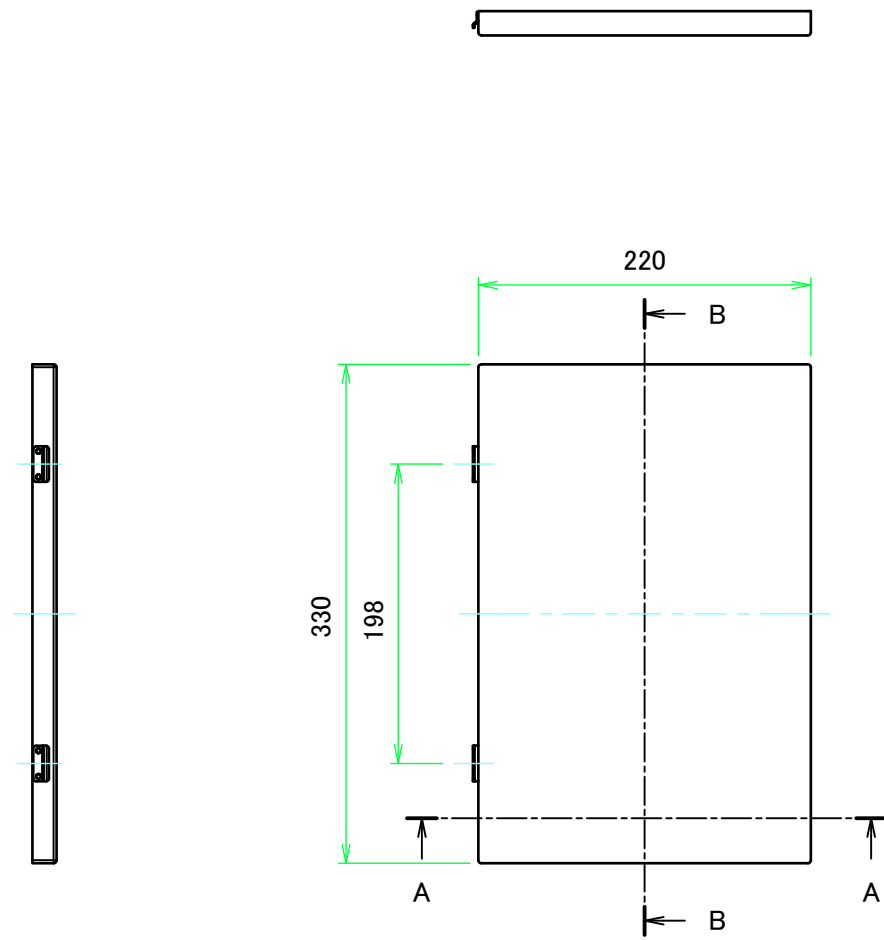
■テクニカルデータ■
 保護等級 / IP65
 使用温度範囲 / -40℃ ~ +90℃



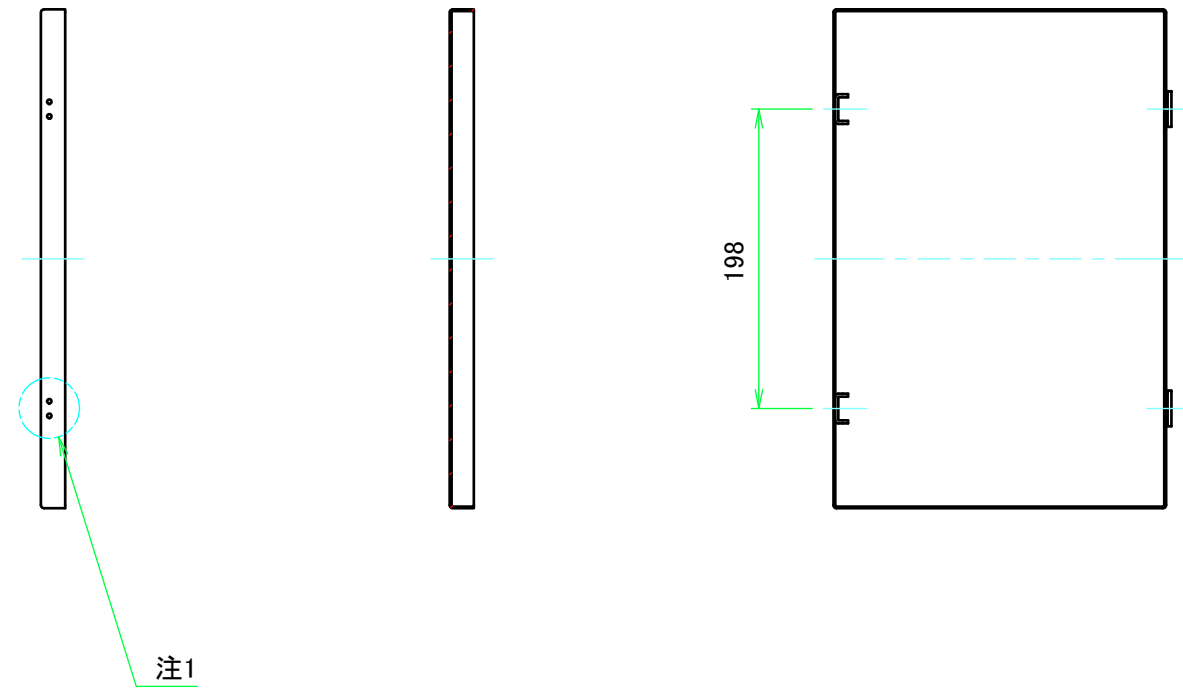
注:1 図中の○は、Z金具、外部足位置決め用 内ダボです。(穴ではありません。)

TAKACHI 株式会社タカチ電機工業			品名 開閉式防水・防塵ステンレスボックス	 尺度 1:5
承認	検図 王	製図 中根	型番 SSM223312	
			作成日 2017/11/20	1 / 3

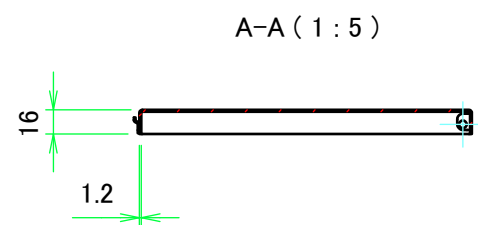
カバー



B-B (1:5)



注1

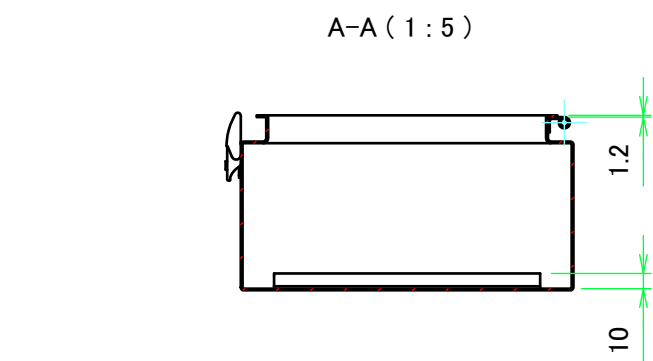
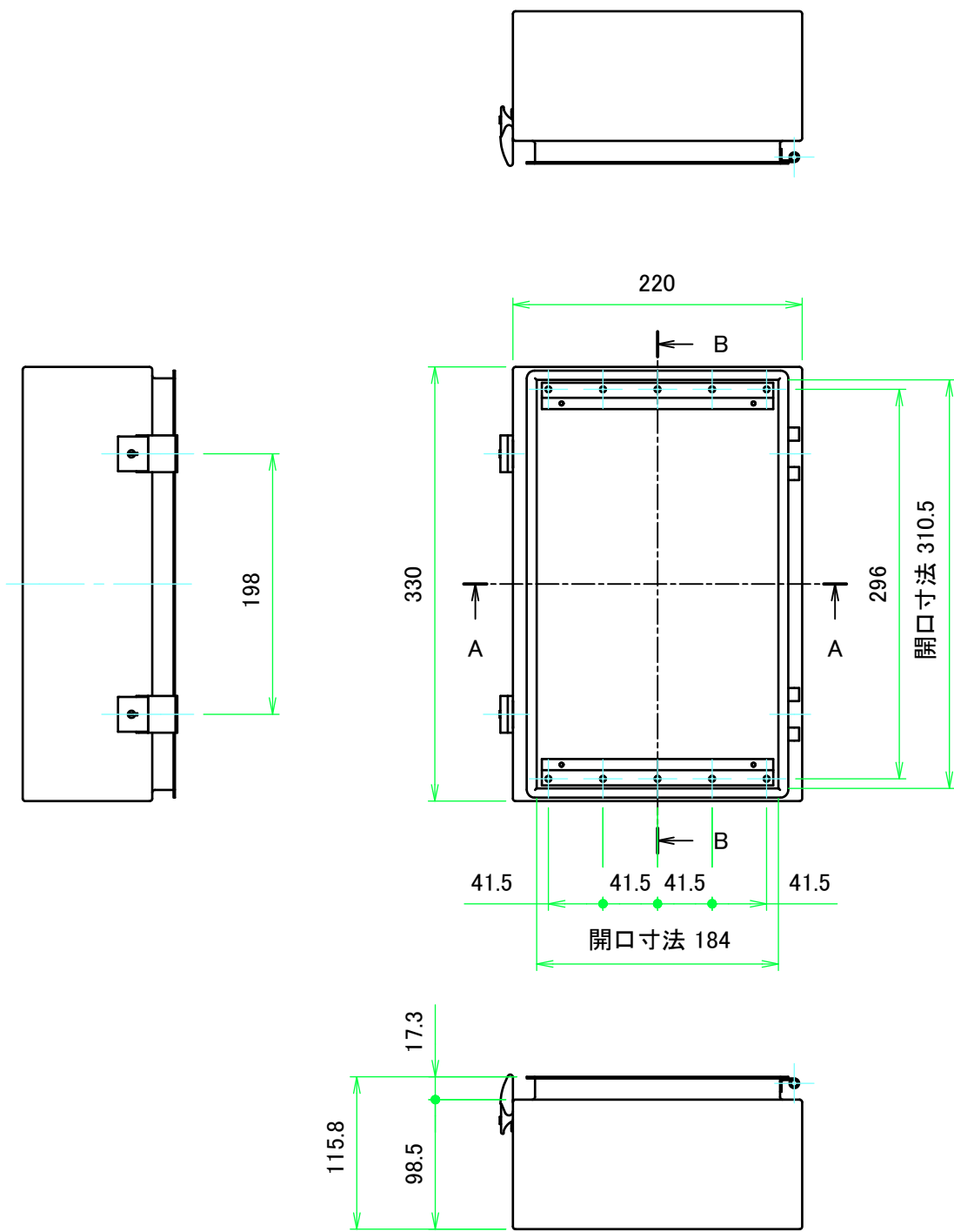


A-A (1:5)

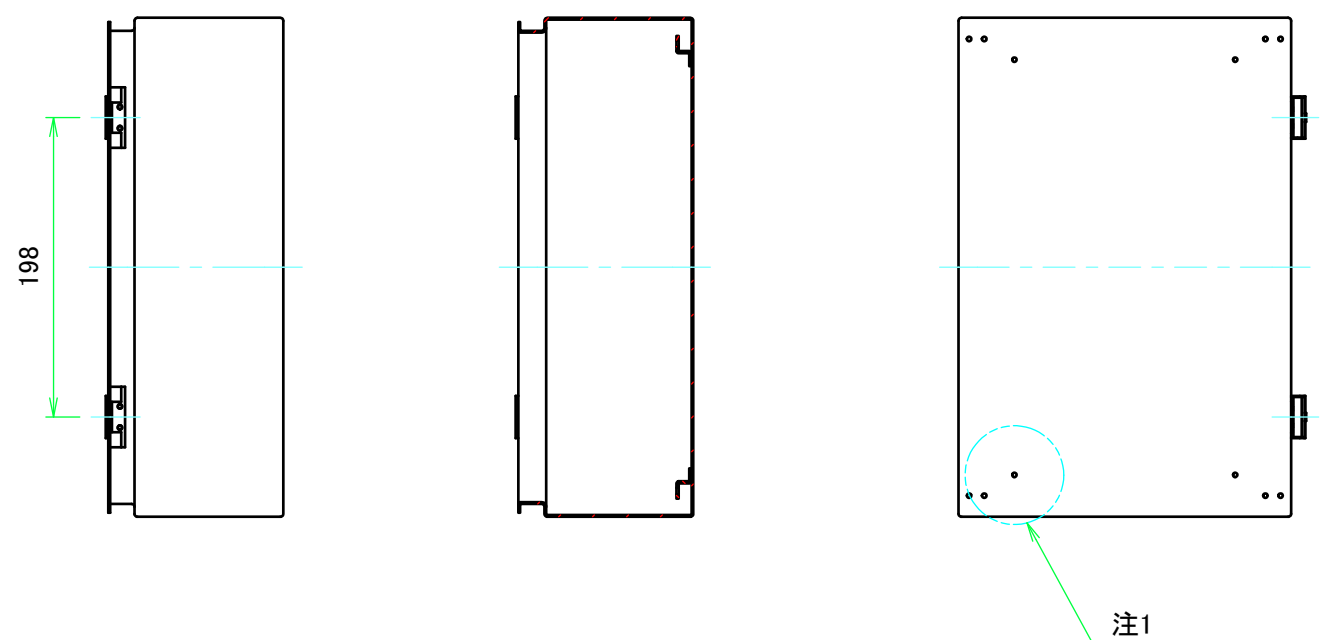
注1 図中の○は、Z金具、外部足位置決め用 内ダボです。(穴ではありません。)

 株式会社タカチ電機工業			品名	開閉式防水・防塵ステンレスボックス		
			承認	検図		製図
	王	中根	作成日	2017/11/20	2 / 3	

ボディー



B-B (1:5)



注1: 図中の○は、Z金具、外部足位置決め用 内ダボです。(穴ではありません。)

株式会社タカチ電機工業			品名 開閉式防水・防塵ステンレスボックス	尺度 1:5
承認	検図	製図	型番 SSM223312	
	王	中根	作成日 2017/11/20	3 / 3