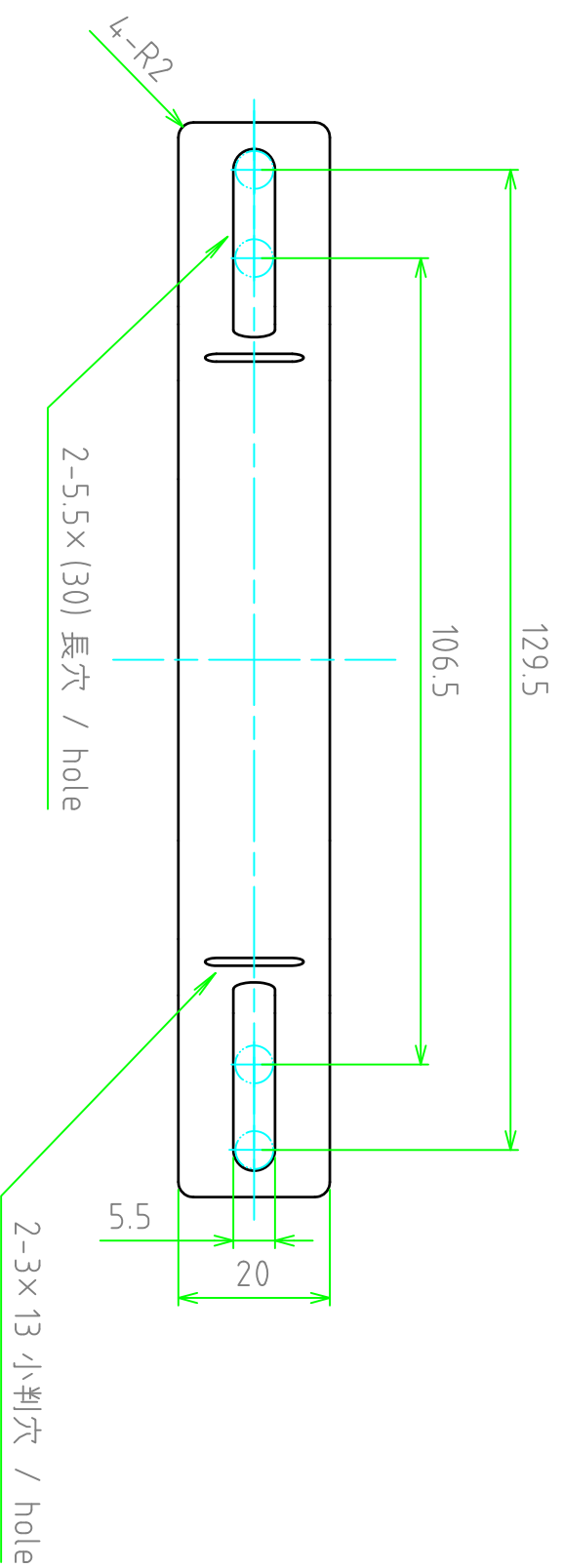
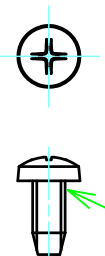
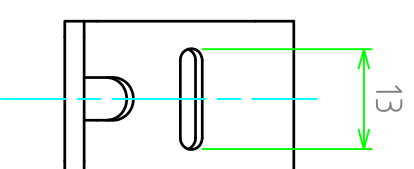
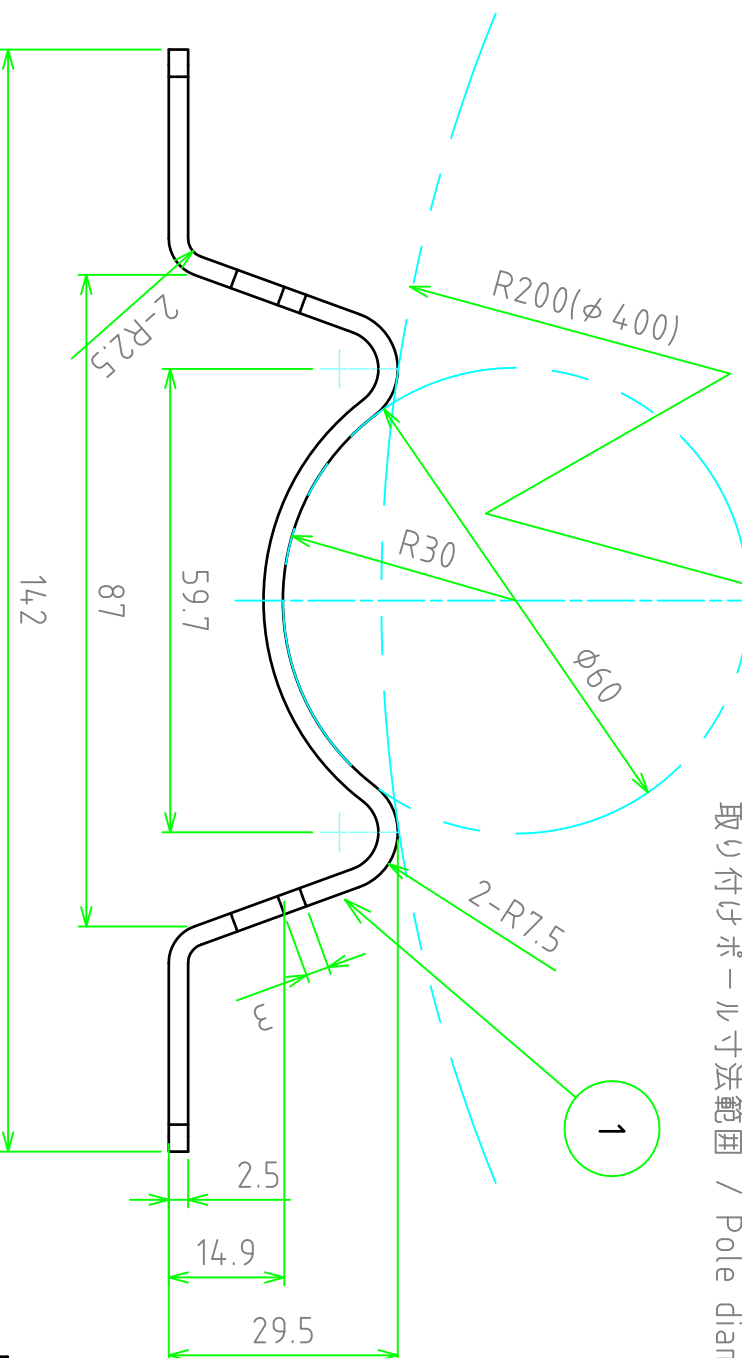


構成内容 / Components				
No.	名称 / Part name	数量 / Pcs	材質 / Material	色・表面処理 / Color・Finish
1	金具 / Bracket	2	SUS304	バレル研磨仕上げ / Barrel finish
2	M4×10バイツァップスcrew	4	SUS	無処理 / Unfinish

取り付けピッチ寸法範囲 / Width to install : 106.5~129.5mm



取り付けポール寸法範囲 / Pole diameter to install : $\phi 60 \sim \phi 400$ mm



株式会社タカチ電機工業 TAKACHI ELECTRONICS ENCLOSURE CO., LTD.		品名/Title ポール取り付け金具 POLE MOUNTING BRACKET		尺度/Scale 1:1	
承認/Approved	検図/Checked	製図/Created	型番/Product number	作成日/Date	
高地	中根	鎌田	SSK-160	2017/07/13	/