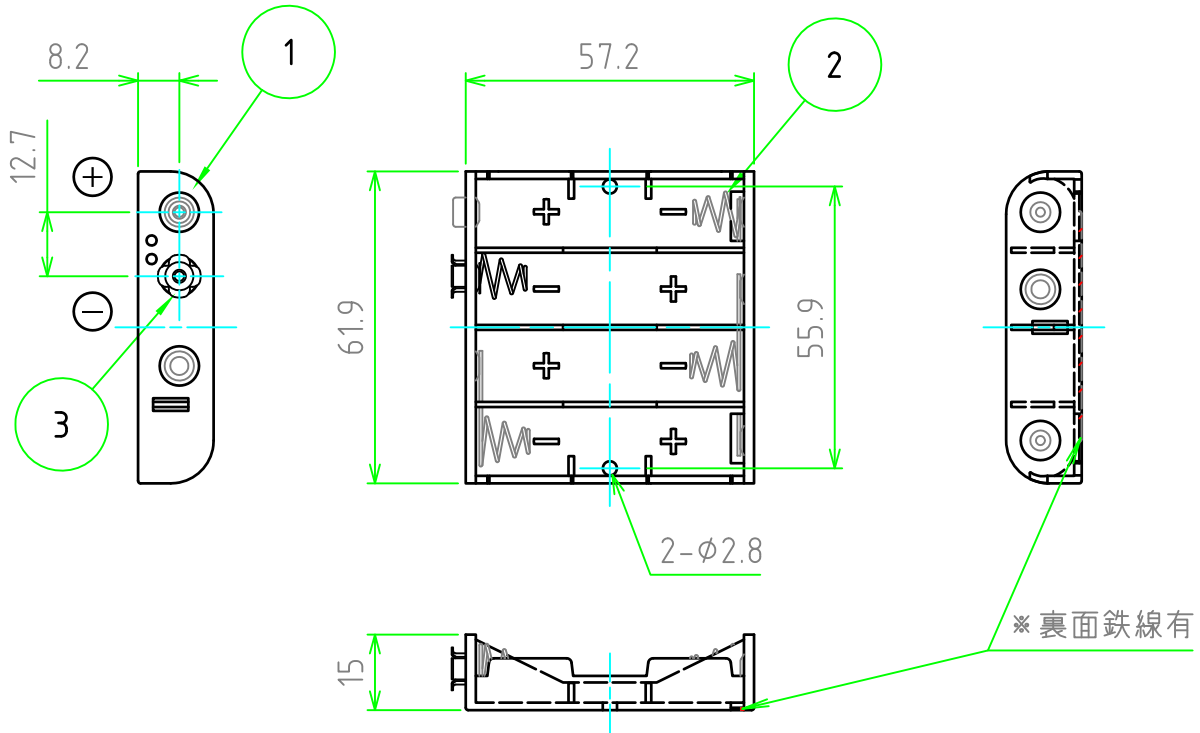


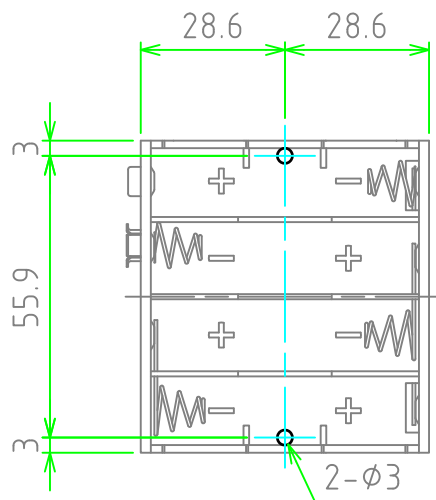
照番	名称	数量	材質	色・表面処理
1	本体	1	PP	ブラック
2	スプリング	4	鉄線	ニッケルメッキ
3	端子	2	真鍮	ニッケルメッキ

■ テクニカルデータ ■

適用電池	単三電池 × 4本
使用温度範囲	-10℃ ~ 60℃



取付穴加工寸法



	品名	SN-S型スナップ端子付電池ホルダー	株式会社タカチ電機工業			
	尺度	1:1.5	承認	検図	製図	
	作成日	2012/12/10	型番	SN3-4S	高地(一)	中根
	図番					