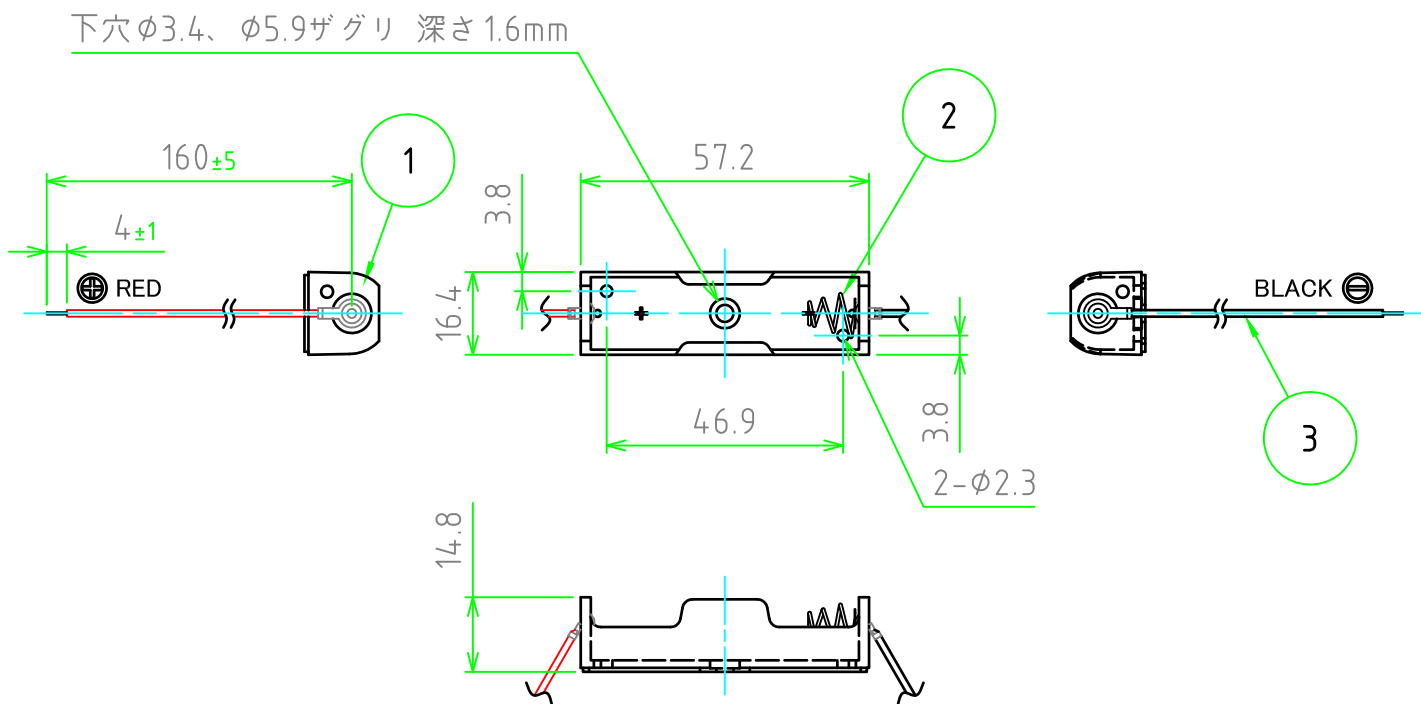


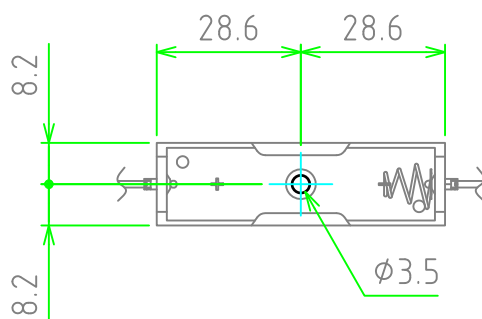
照番	名称	数量	材質	色・表面処理
1	本体	1	PP	ブラック
2	スプリング/端子	2	鉄線/真鍮	ニッケルメッキ
3	リード線(UL1007 AWG26)	2	PVC+銅線φ1.3(φ0.16×7芯) L=160	レッド/ブラック

■ テクニカルデータ ■

適用電池	単三電池×1本
使用温度範囲	-10℃ ~ 60℃



取付穴加工寸法



	品名	株式会社タカチ電機工業		
	型番	SN3-1	承認	検図
	図番		高地(一)	中根
尺度	1:1.5	製図	野村	
作成日	2012/12/07			