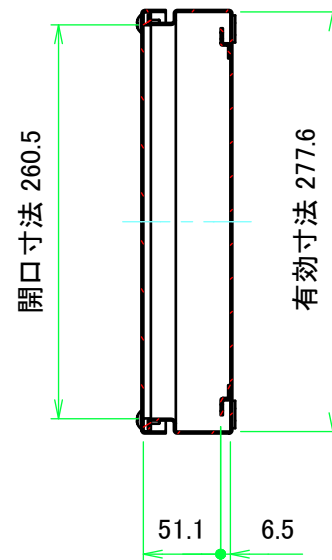
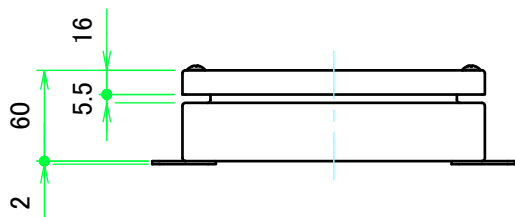
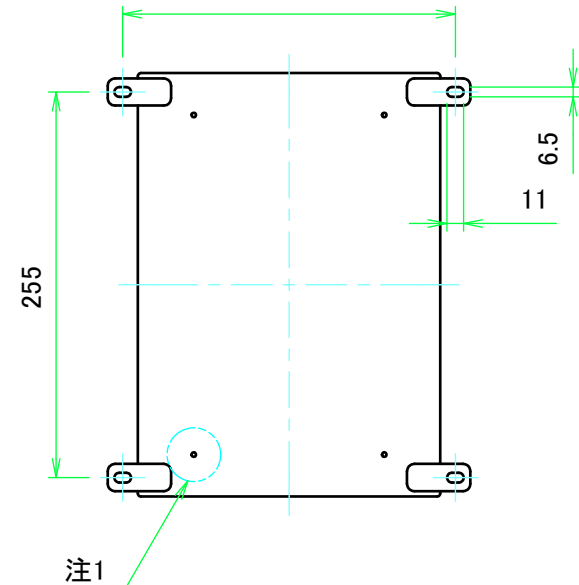


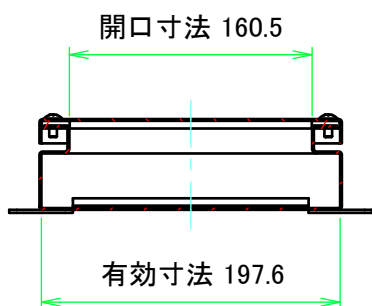
B-B (1:5)



220

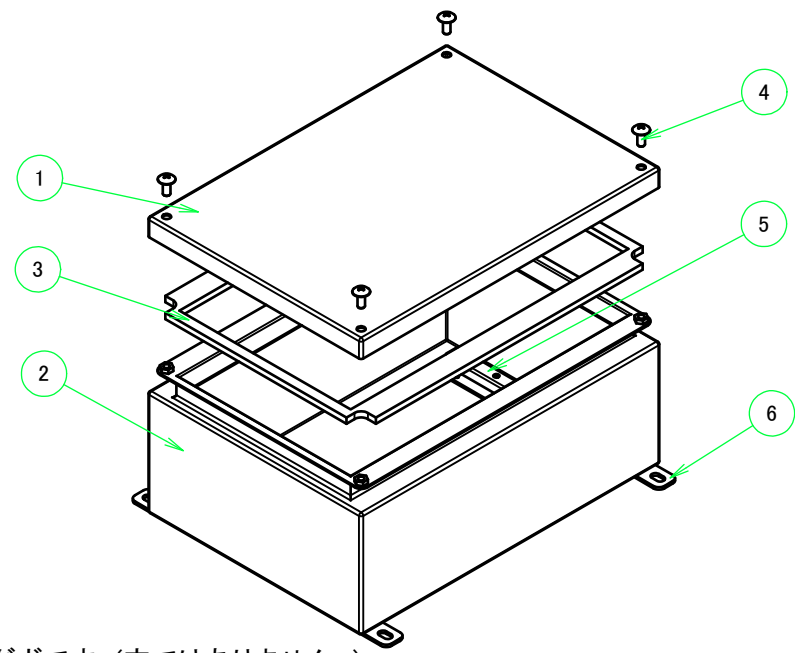


A-A (1:5)



| 構成内容 | | | | |
|------|------------------|----|-------------------|-----------|
| No. | 名称 | 数量 | 材質 | 色・表面処理 |
| 1 | カバー | 1 | ステンレス SUS304 t1.2 | 磨き処理 #400 |
| 2 | ボディ | 1 | ステンレス SUS304 t1.2 | 磨き処理 #400 |
| 3 | ガスケット | 1 | EPDM スポンジ | 黒 |
| 4 | 取付ビス(M5 x 12トラス) | 4 | ステンレス | 無処理 |
| 5 | Z金具 | 2 | ステンレス SUS304 t1.5 | 無処理 |
| 6 | 外部取付足 | 4 | ステンレス SUS304 t2.0 | パレル研磨 |

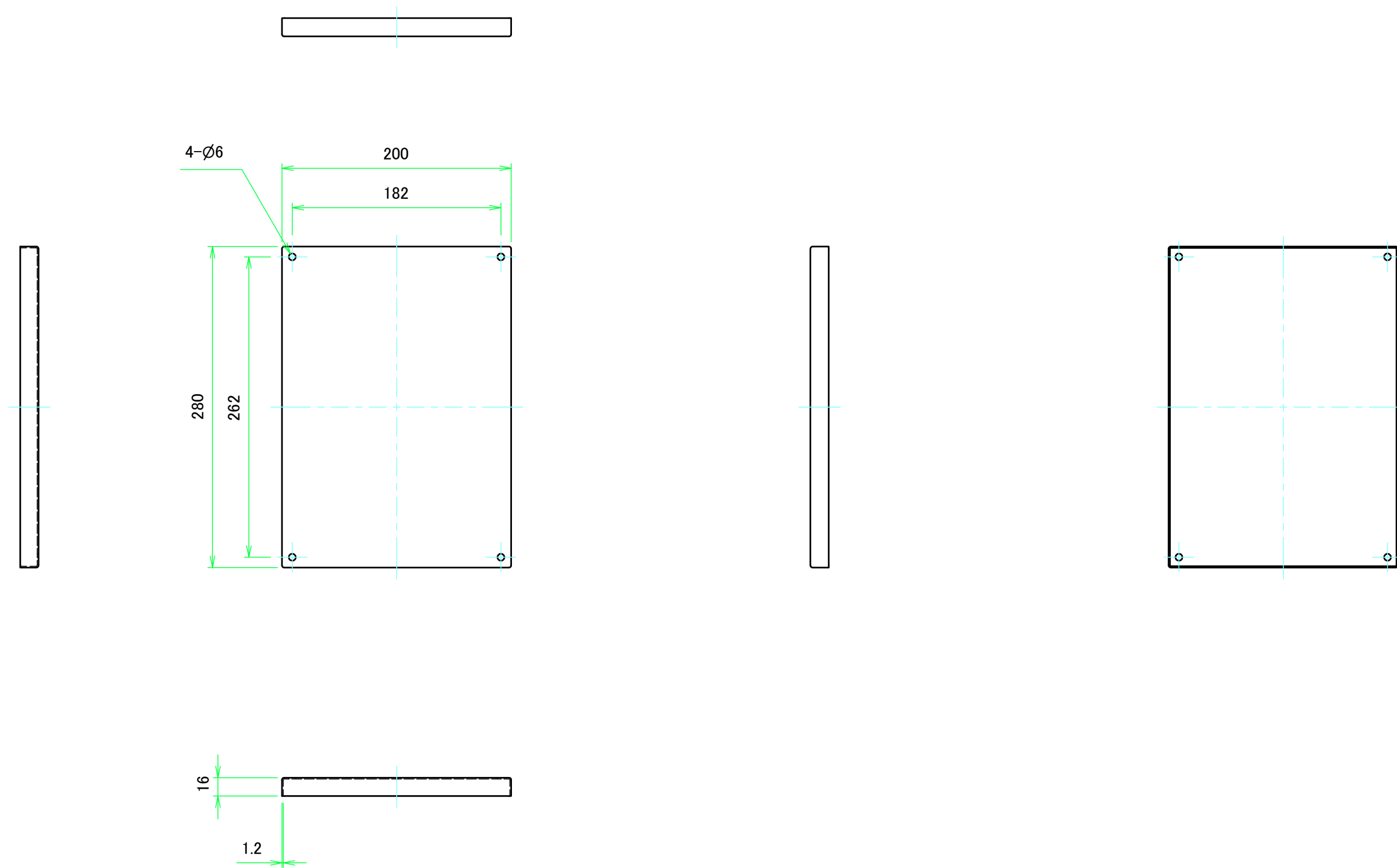
■テクニカルデータ■
 保護等級 / IP65
 使用温度範囲 / -40°C ~ +90°C
 締付トルク / 2N・m



注:1 図中の○は、Z金具位置決め用 内ダボです。(穴ではありません。)

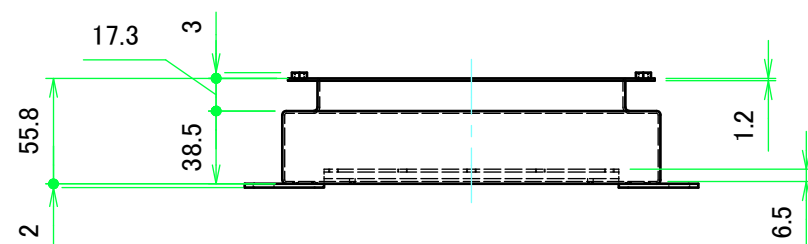
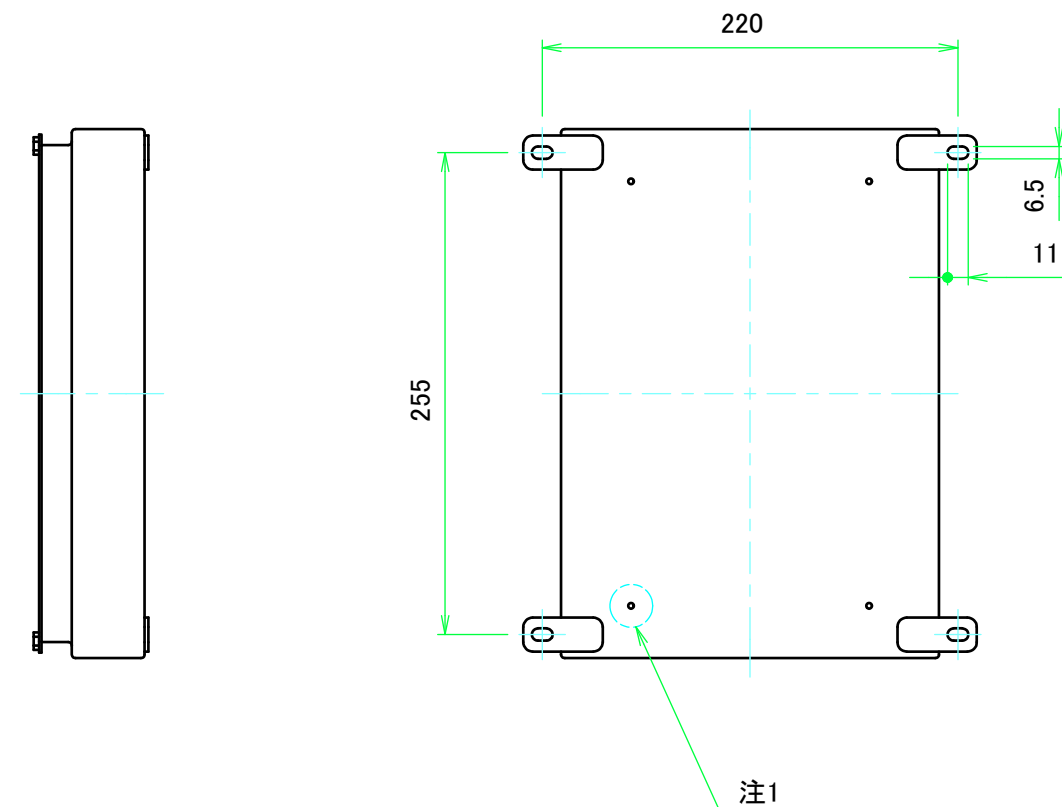
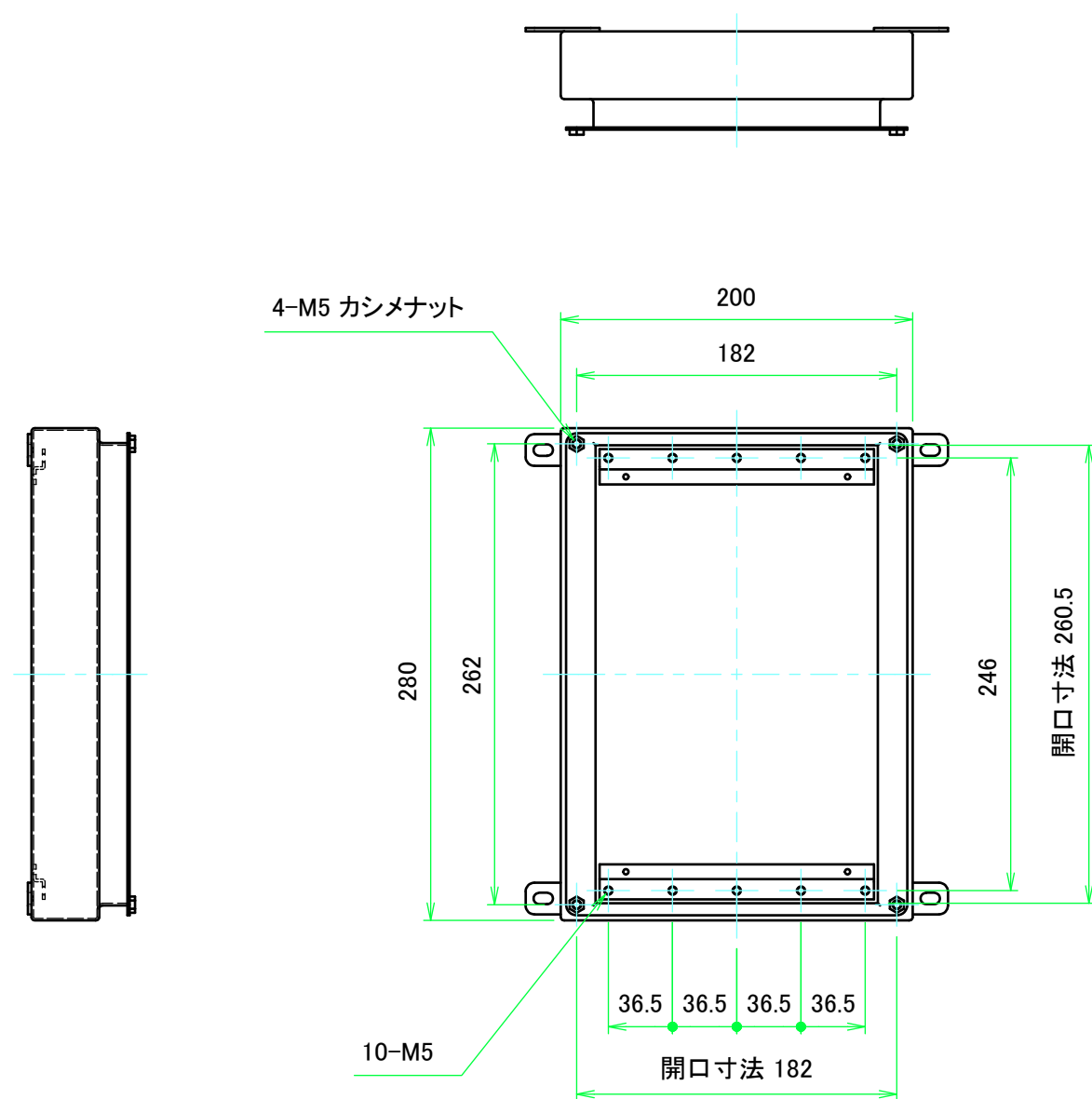
| | | | | |
|-------------|---------|----------|----------------------------|-----------|
| 株式会社タカチ電機工業 | | | 品名 外部取付足付防水・防塵ステンレスボックス | 尺度 1:5 |
| 承認 | 検図 王 | 製図 中根 | 型番 SLB202806 | |
| | | | 作成日 2017/09/27 | 1 / 3 |

カバー



| | | | | |
|---|----|----|----------------------------|---|
|  株式会社タカチ電機工業 | | | 品名 外部取付足付防水・防塵ステンレスボックス |  |
| 承認 | 検図 | 製図 | 型番 SLB202806 | |
| | 王 | 中根 | 作成日 2017/09/27 | 2 / 3 |

ボディー



注1: 図中の○は、Z金具位置決め用 内ダボです。(穴ではありません。)

| | | | | |
|-------------|----|----|----------------------------|-------|
| 株式会社タカチ電機工業 | | | 品名 外部取付足付防水・防塵ステンレスボックス | |
| 承認 | 検図 | 製図 | 型番 SLB202806 | |
| | 王 | 中根 | 作成日 2017/09/27 | 3 / 3 |