

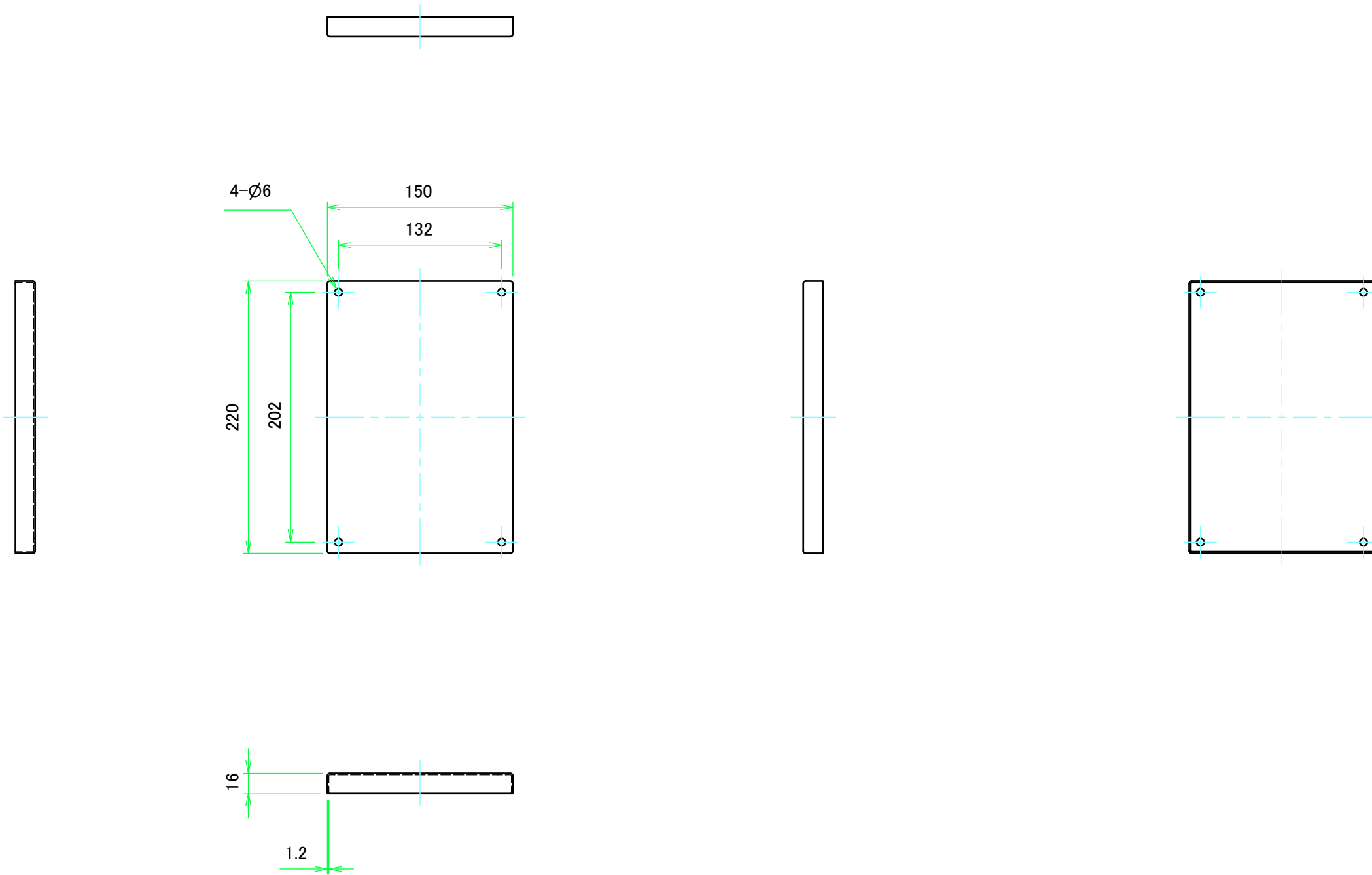
| 構成内容 |                   |    |                   |           |
|------|-------------------|----|-------------------|-----------|
| No.  | 名称                | 数量 | 材質                | 色・表面処理    |
| 1    | カバー               | 1  | ステンレス SUS304 t1.2 | 磨き処理 #400 |
| 2    | ボディ               | 1  | ステンレス SUS304 t1.2 | 磨き処理 #400 |
| 3    | ガスケット             | 1  | EPDM スポンジ         | 黒         |
| 4    | 取付ビス(M5 x 12 トラス) | 4  | ステンレス             | 無処理       |
| 5    | Z金具               | 2  | ステンレス SUS304 t1.5 | 無処理       |
| 6    | 外部取付足             | 4  | ステンレス SUS304 t2.0 | パレル研磨     |

■テクニカルデータ■  
 保護等級 / IP65  
 使用温度範囲 / -40°C ~ +90°C  
 締付トルク / 2N・m

注:1 図中の○は、Z金具位置決め用 内ダボです。(穴ではありません。)

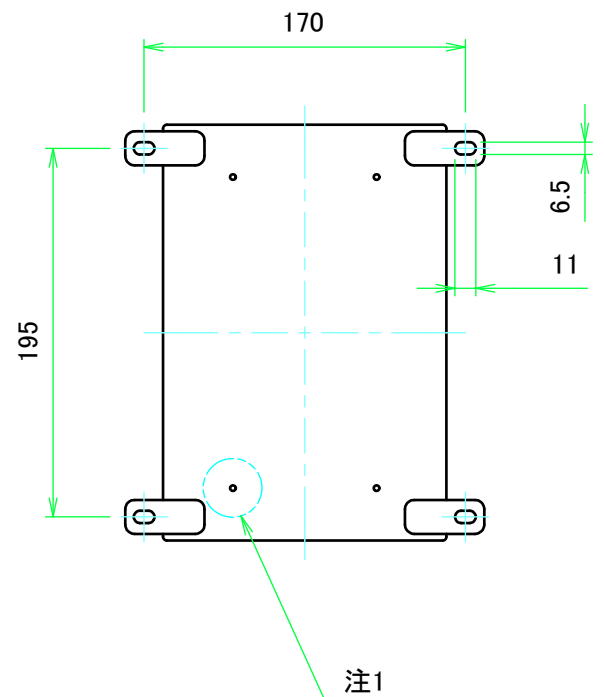
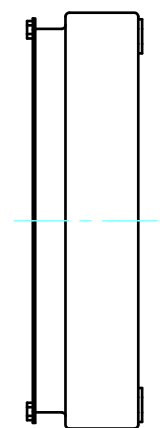
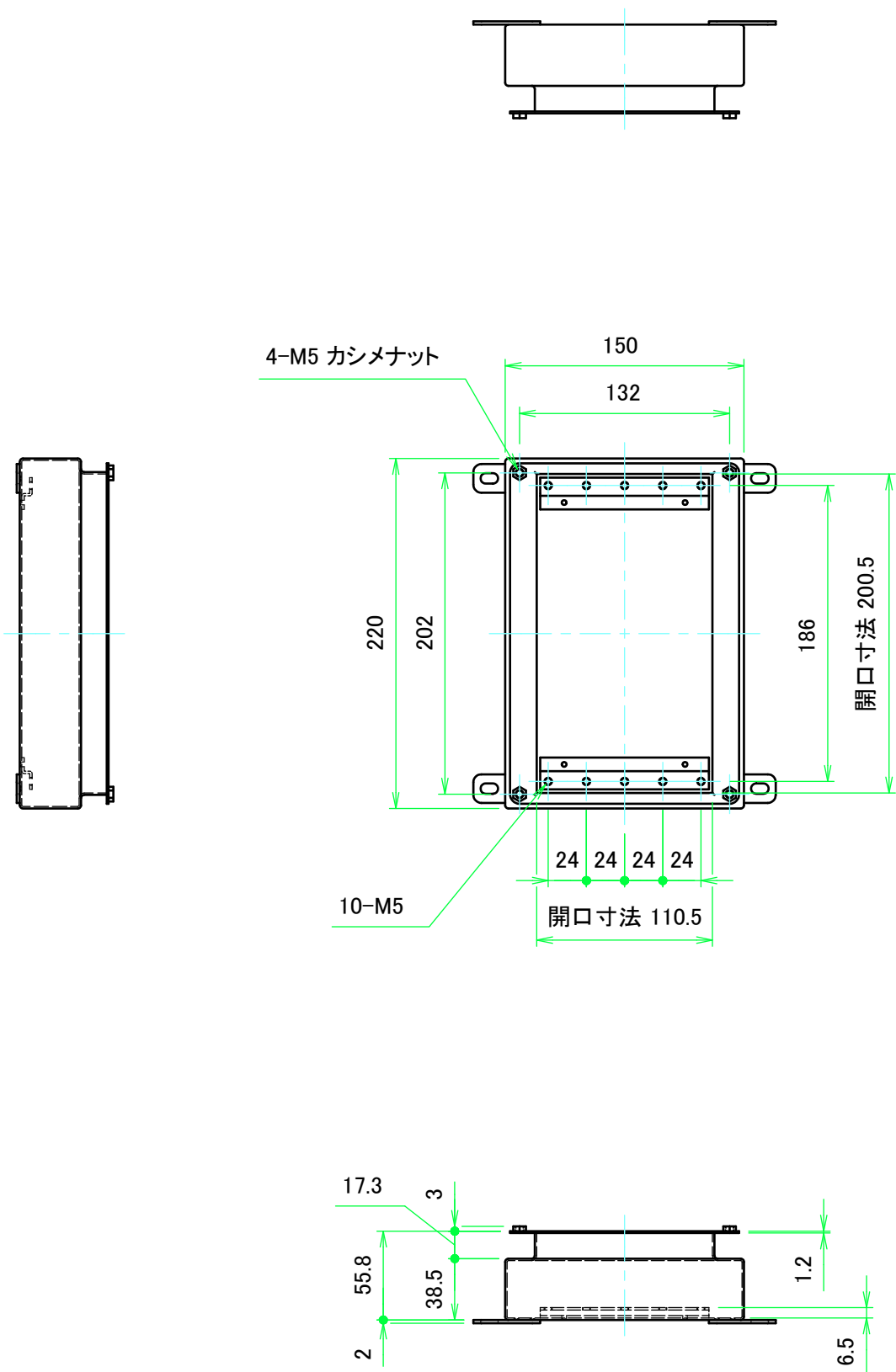
|             |         |          |                            |           |
|-------------|---------|----------|----------------------------|-----------|
| 株式会社タカチ電機工業 |         |          | 品名<br>外部取付足付防水・防塵ステンレスボックス | 尺度<br>1:5 |
| 承認          | 検図<br>王 | 製図<br>中根 | 型番<br>SLB152206            |           |
|             |         |          | 作成日<br>2017/09/27          | 1 / 3     |

カバー



|   |    |    |                            |   |
|---|----|----|----------------------------|---|
|  株式会社タカチ電機工業 |    |    | 品名<br>外部取付足付防水・防塵ステンレスボックス |  |
| 承認  | 検図 | 製図 | 型番<br>SLB152206            |   |
|   | 王  | 中根 | 作成日<br>2017/09/27          | 2 / 3   |

ボディー



注1: 図中の○は、Z金具位置決め用 内ダボです。(穴ではありません。)

|             |    |    |                            |       |
|-------------|----|----|----------------------------|-------|
| 株式会社タカチ電機工業 |    |    | 品名<br>外部取付足付防水・防塵ステンレスボックス |       |
| 承認          | 検図 | 製図 | 型番<br>SLB152206            |       |
|             | 王  | 中根 | 作成日<br>2017/09/27          | 3 / 3 |