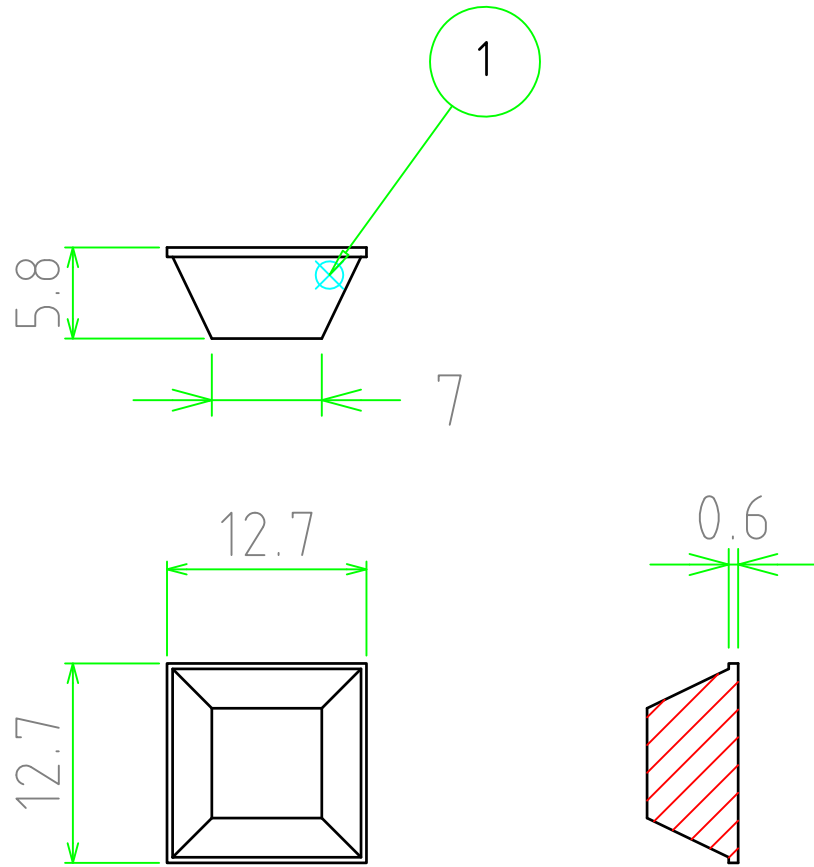


構成内容/Components

No.	名称/Part name	数量/Pcs	材質・規格/Material	色・表面処理/Color・Finish
1	ゴム足/Feet	1	ポリウレタン/Polyurethane	ブラック/Black



販売単位個数 : 10個(1袋)  
Sales unit : 10 /pack

<b>TAKACHI</b> 株式会社タカチ電機工業 TAKACHI ELECTRONICS ENCLOSURE CO., LTD.			品名 Title	ポリウレタン製角貼付ゴム足 POLYURETHANE RUBBER FEET	 尺度/Scale
承認/Approve	検図/Check	製図/Draw	型番 P/N	SJ-P5018	
中根/ Nakane	常山/ Tsuneyama	野口/ Noguchi	DWG No.	Rev.	日付/Date 2016/10/19