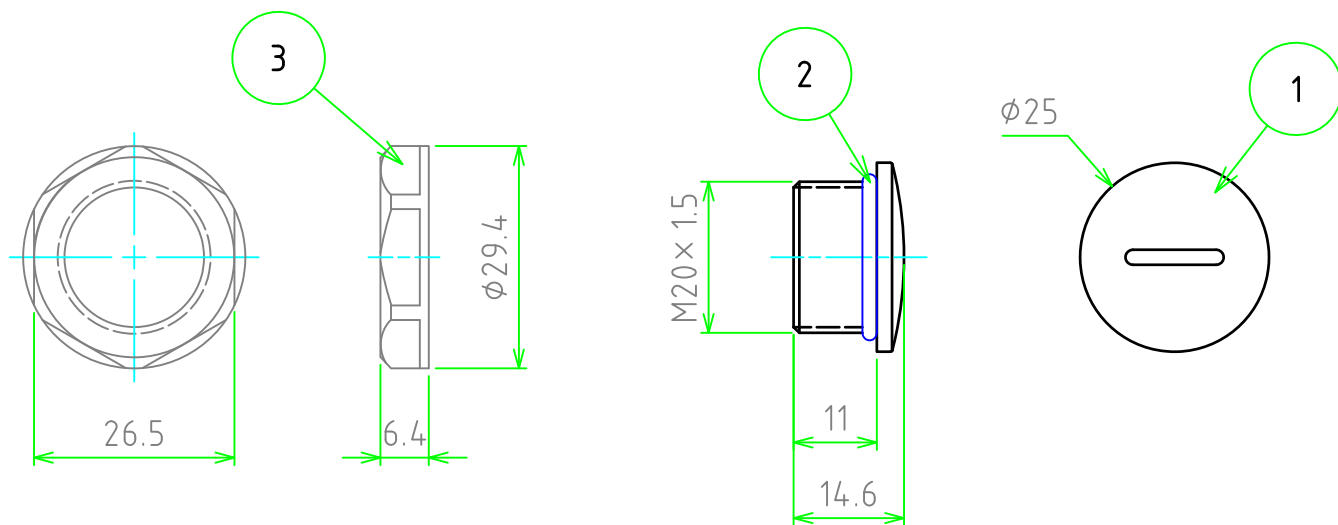


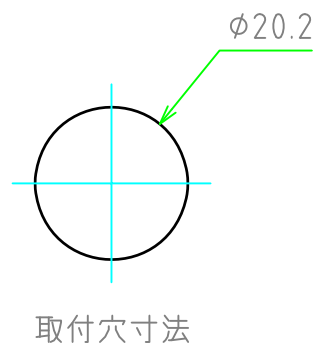
| No. | 名称 / Part name | 数量 / Pcs | 材質 / Material | 色・表面処理 / Color・Finish |
|-----|----------------|----------|---------------|-----------------------|
| 1   | プラグ本体          | 1        | PA66(UL94V-2) | ブラック/ライトグレー           |
| 2   | O-リング          | 1        | NBR           | ブラック                  |
| 3   | ナット            | 1        | PA66(UL94V-2) | ブラック/ライトグレー           |



色仕様(型番末尾口)

| 仕様 | 本体カラー  |
|----|--------|
| S  | ライトグレー |
| B  | ブラック   |

| テクニカルデータ |             |
|----------|-------------|
| 保護等級     | ※ IP67      |
| 温度範囲     | -20℃ ~ +80℃ |



※ タップ穴に直接取り付けて使用する場合、保護等級はありません。

|   |            |            |  |                   |
|---|------------|------------|--|-------------------|
| <b>TAKACHI</b> 株式会社タカチ電機工業<br>TAKACHI ELECTRONICS ENCLOSURE Co., LTD.                                   |            |            | 品名/Title<br>防水ホールプラグ<br>Blind plug with O-ring |                   |
| 承認/Approved   | 検図/Checked | 製図/Created | 型番/Product number<br>SHP-20口                   |                   |
| 中根  | 谷          | 大江         | 作成日/Date<br>2023/04/06                         | ページ/Page<br>1 / 1 |
| 本図面の著作権は株式会社タカチ電機工業に帰属します。 / Copyright (C) TAKACHI ELECTRONICS ENCLOSURE CO., LTD. All Rights Reserved. |            |            |  |                   |