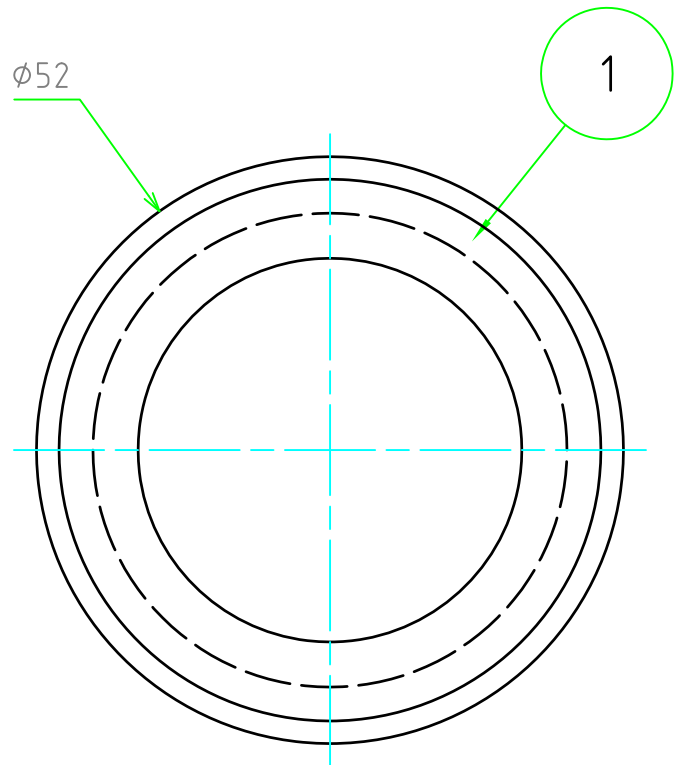
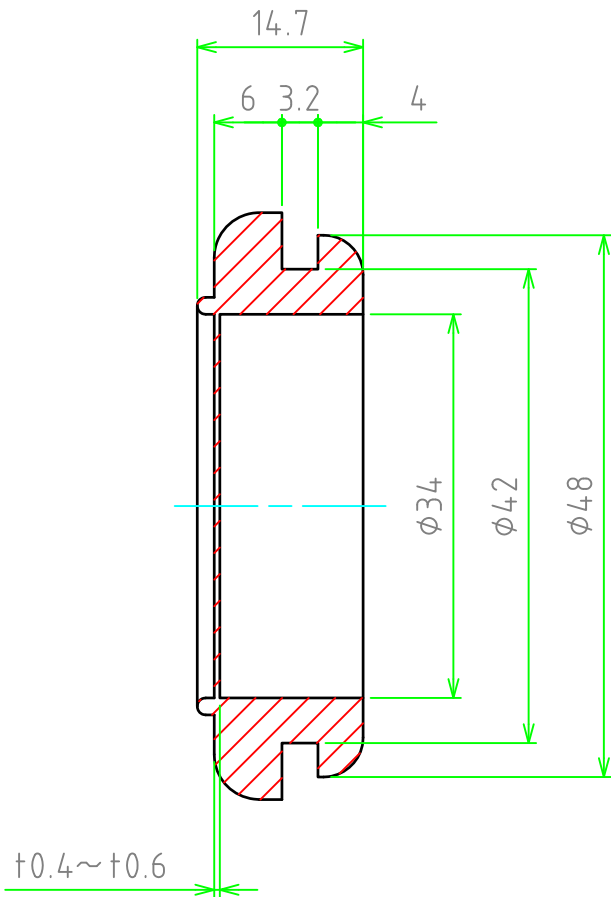


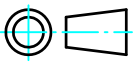
構成内容

【文書番号：TY-34】2008.02.08

照番	名称	数量	材質	色・表面処理
1	膜付グロメット	1	合成ゴム(硬度55℃±5°)	ブラック



販売単位個数 : 10個(1袋)

 尺度 1.5:1 作成日 2013/06/28	品名 SG型膜付グロメット	株式会社タカチ電機工業		
	型番 SG-42A	承認 高地(一)	検図 大江	製図 野村
図番				