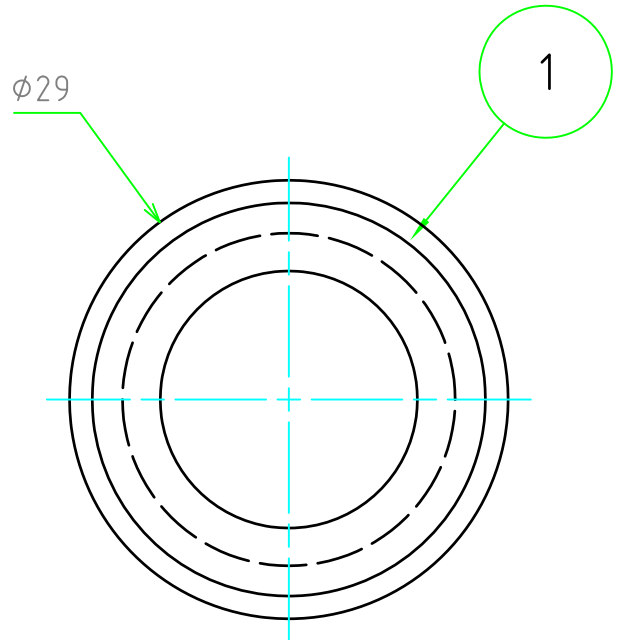
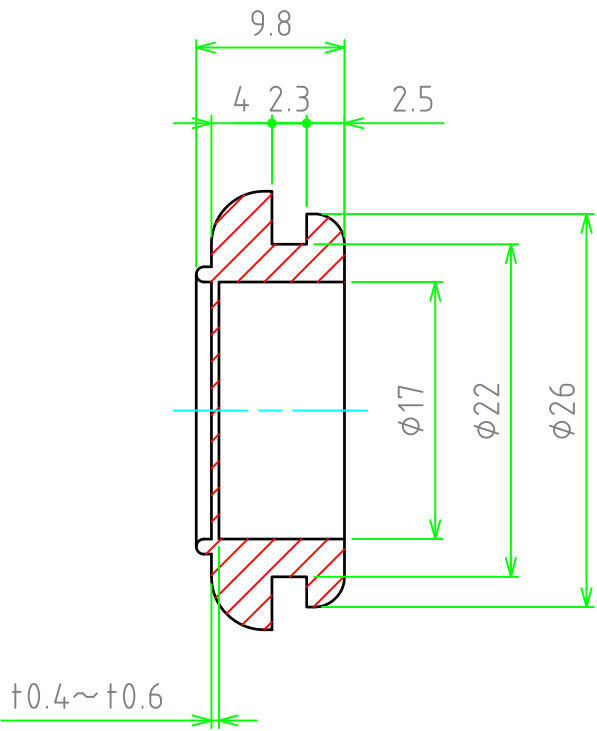
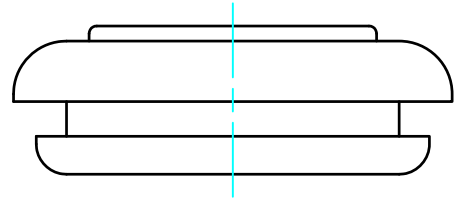


照番	名称	数量	材質	色・表面处理
1	膜付グロメット	1	合成ゴム(硬度55℃±5°)	ブラック



販売単位個数 : 10個(1袋)

	品名	株式会社タカチ電機工業		
	型番	SG-22A	承認	検図
	図番		高地(一)	大江
尺度	2:1		製図	野村
作成日	2013/06/27			