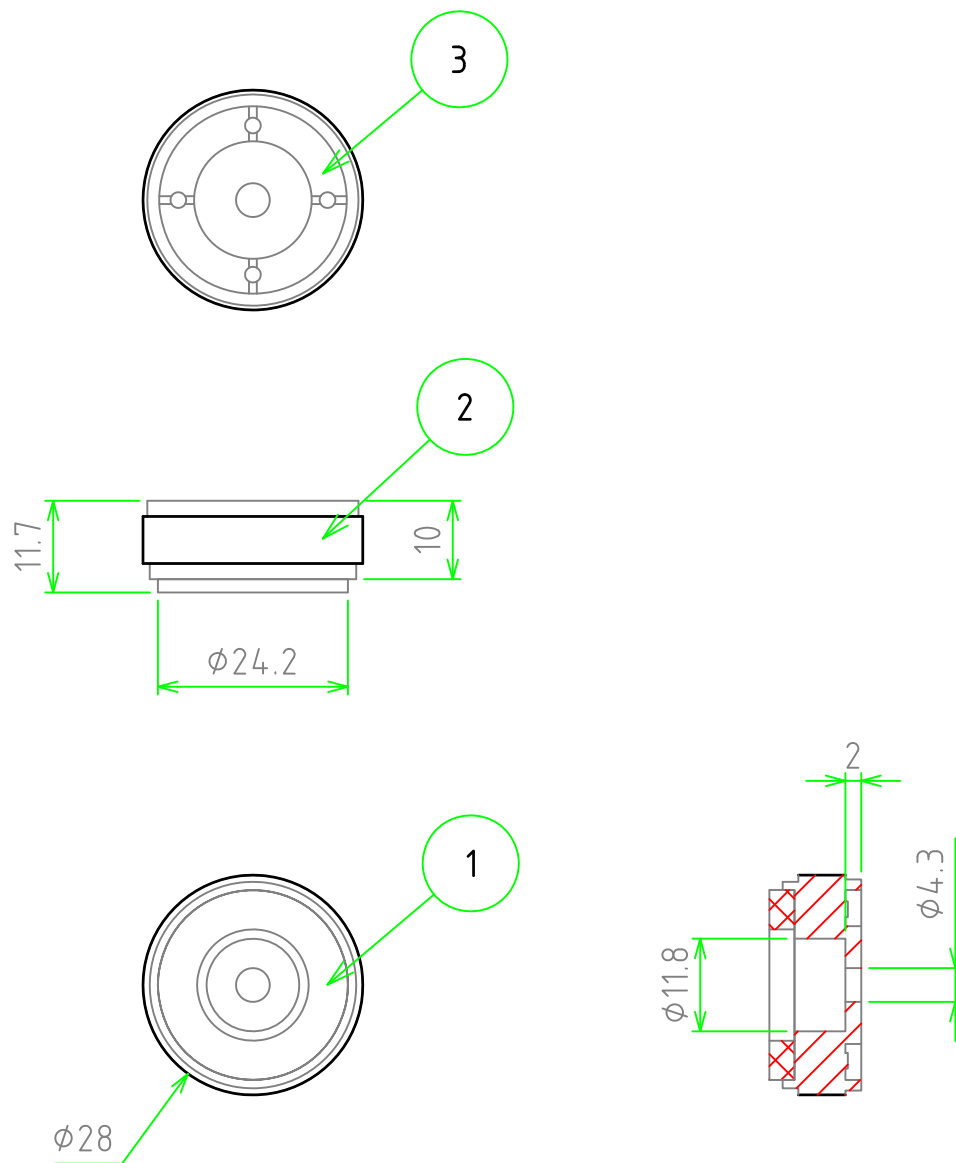


No.	名称 / Part name	数量 / Pcs	材質 / Material	色・表面処理 / Color・Finish
1	パッド / Pad	1	EVA	ブラック / Black
2	コーティング Coating	1	ポリエステル Polyester	シルバー、ゴールド・ホットスタンプ Silver, Gold・hot-stamped finish.
3	プラフット / Feet	1	ABS UL94HB	ブラック / Black



色仕様(型番末尾口)

Color Type (End of product number □)

仕様 / Code	ホットスタンプ / Color (Hot-stamped)
S	シルバー / Silver
G	ゴールド / Gold

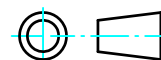
販売単位個数 : 4個(1袋)

Sales unit : 4 / pack

**TAKACHI** 株式会社タカチ電機工業  
TAKACHI ELECTRONICS ENCLOSURE Co., LTD.

品名/Title

化粧プラフット  
PLATED PLASTIC FEET



承認/Approved

検図/Checked

製図/Created

型番/Product number

尺度/Scale

中根

野村

谷

RS-28□

1:1

作成日/Date 2020/02/25

1 / 1