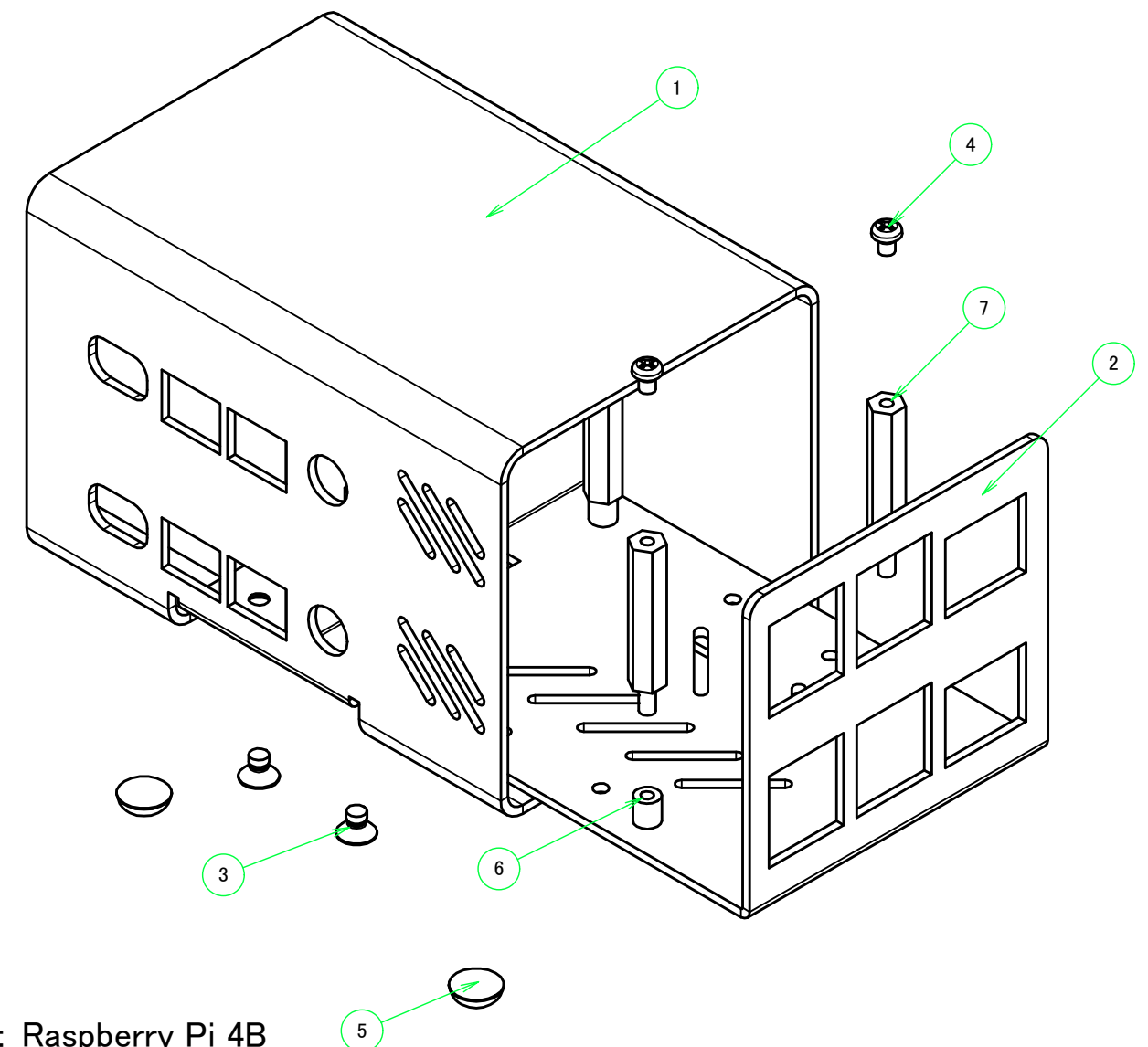


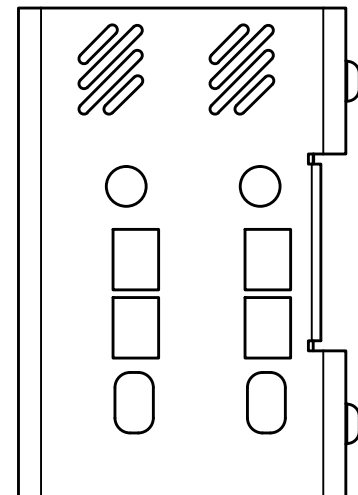
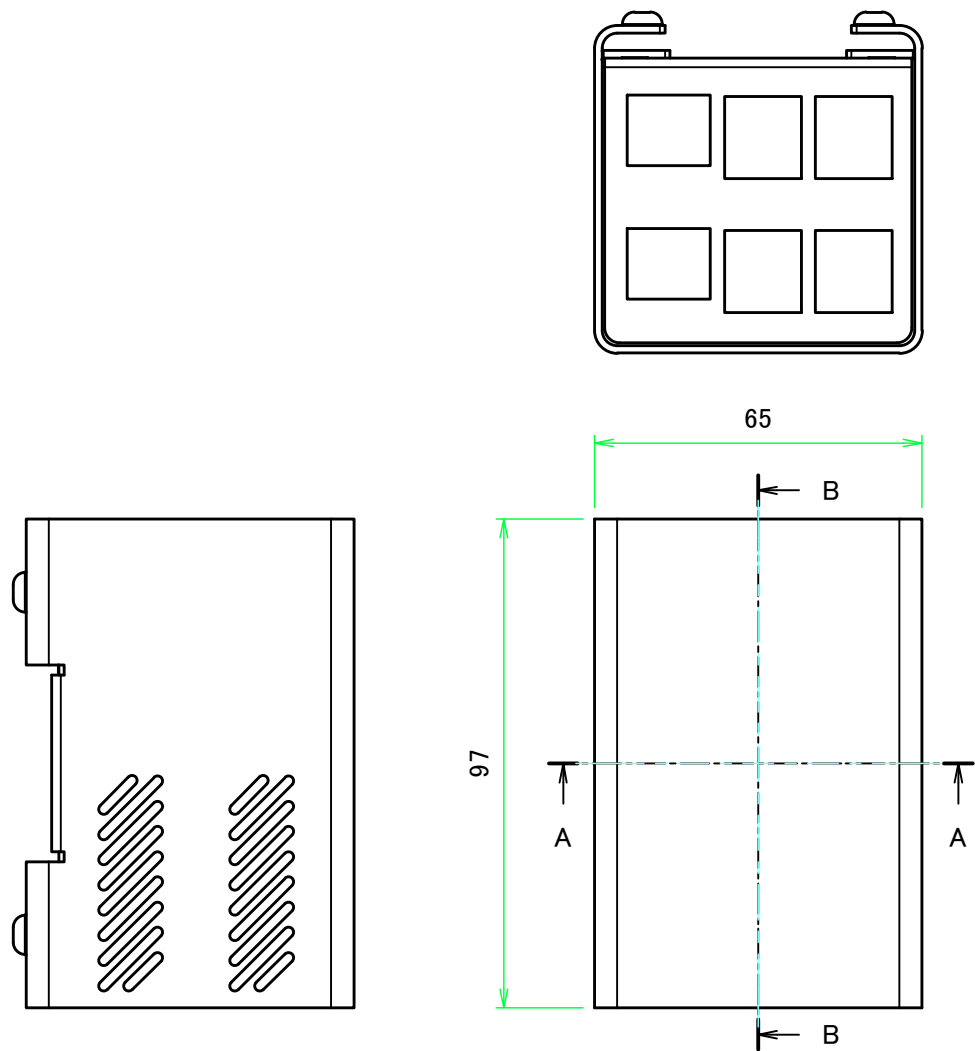
構成内容 / Components				
No.	名称 / Part name	数量 / Pcs	材質 / Material	色・表面処理 / Color・Finish
1	カバー Cover	1	アルミ板 A1100P t=1.5 Aluminium A1100P t=1.5	メタリックシルバー塗装 / 裏面導通処理 Metallic silver painted / Inside Conductivefinished
2	シャーシ Base	1	アルミ板 A1100P t=1.5 Aluminium A1100P t=1.5	メタリックシルバー塗装 / 裏面導通処理 Metallic silver painted / Inside Conductivefinished
3	取付ビス (皿小頭 M3 x 4) Screw (Flat-head M3 - 4)	4	鉄 Steel	三価クロメート Trivalent chromate
4	Raspberry Pi 取付用ビス (ナベ M2.5 x 3) Screw for Board (M2.5 - 3)	4	真ちゅう Brass	ニッケルメッキ Nickel plated
5	貼付ゴム足 Rubber feet	4	合成ゴム Rubber	ブラック Black
6	クリンチングスペーサー Clinching standoff	4	鉄 Steel	亜鉛めっき三価 Trivalent zinc plated
7	六角スペーサー (M2.5用 L=25) Hexagonal spacer (M2.5 L=25)	4	真ちゅう Brass	ニッケルメッキ Nickel plated

*ゴム足は任意の場所に貼り付けできます。
*Adhesive rubber feet in cluded

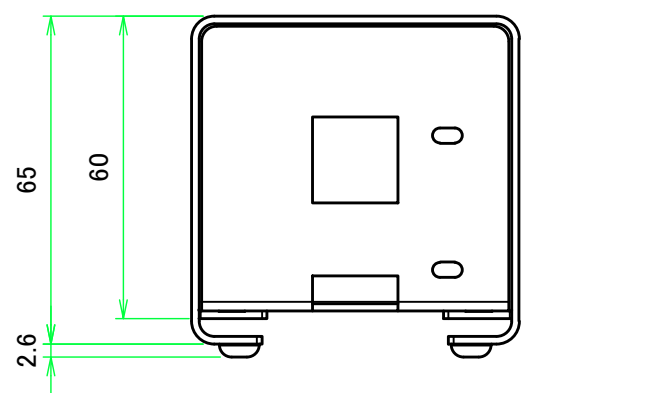
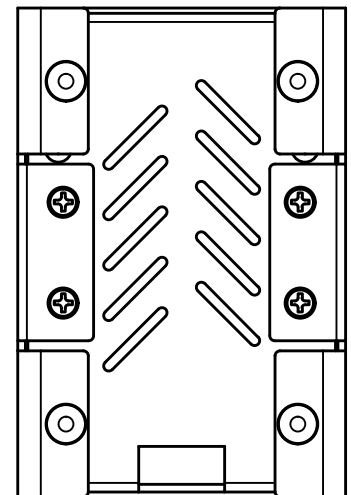
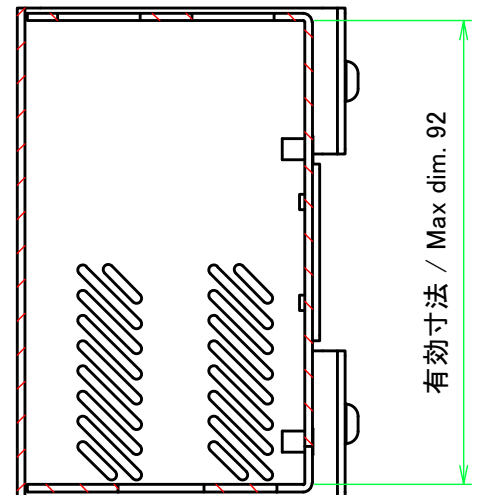


適合基板 : Raspberry Pi 4B
Suitable PCB : Raspberry Pi 4B

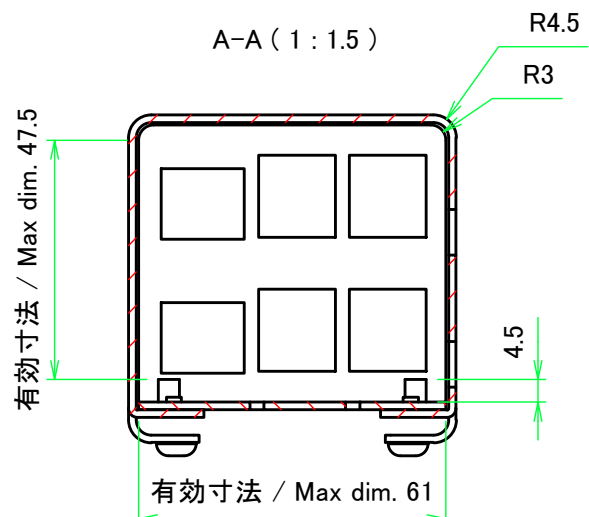
TAKACHI 株式会社タカチ電機工業 TAKACHI ELECTRONICS ENCLOSURE CO., LTD.			品名/Title Raspberry Pi 専用アルミケース Raspberry Pi ALUMINIUM CASE	
承認/Approved 中根	検図/Checked 横田	製図/Created 常山	型番/Product number RPI-4B-2	尺度/Scale 1:1
			作成日/Date 2019/11/13	1 / 4



B-B (1:1.5)

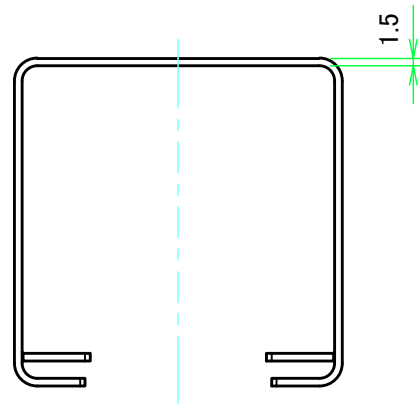
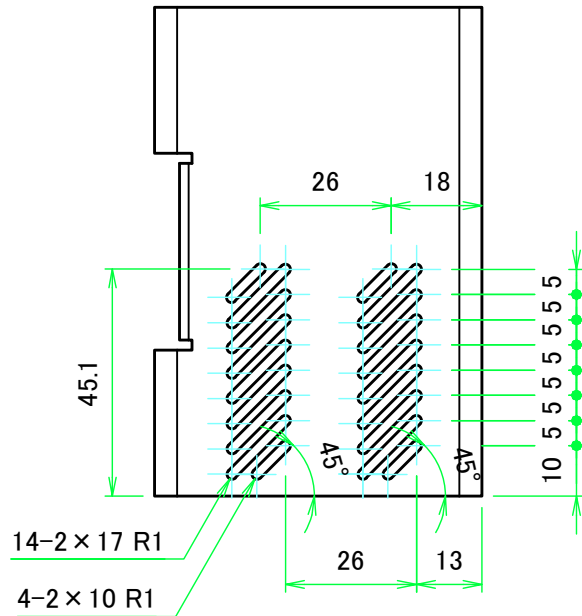
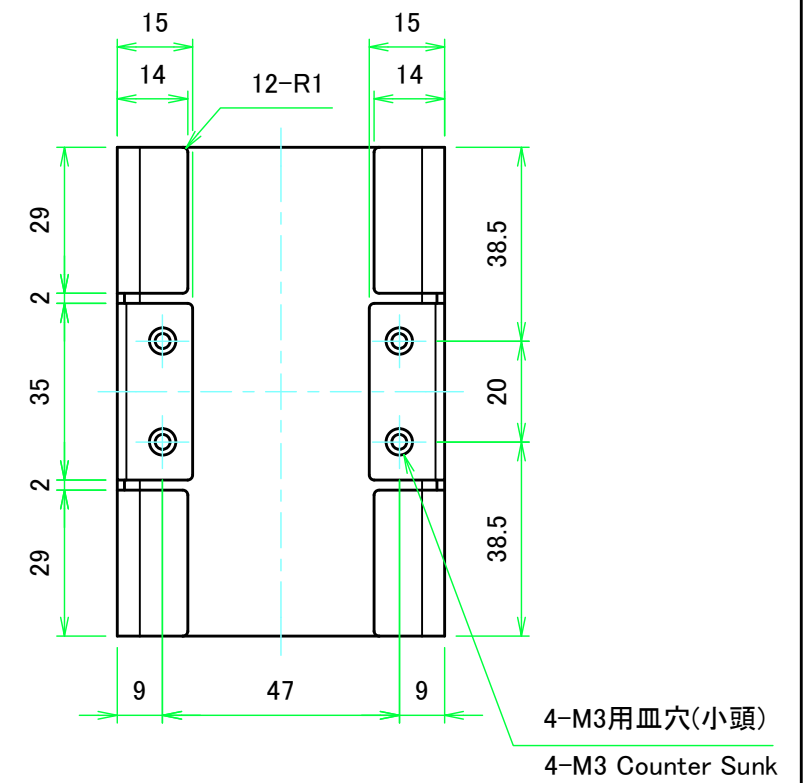
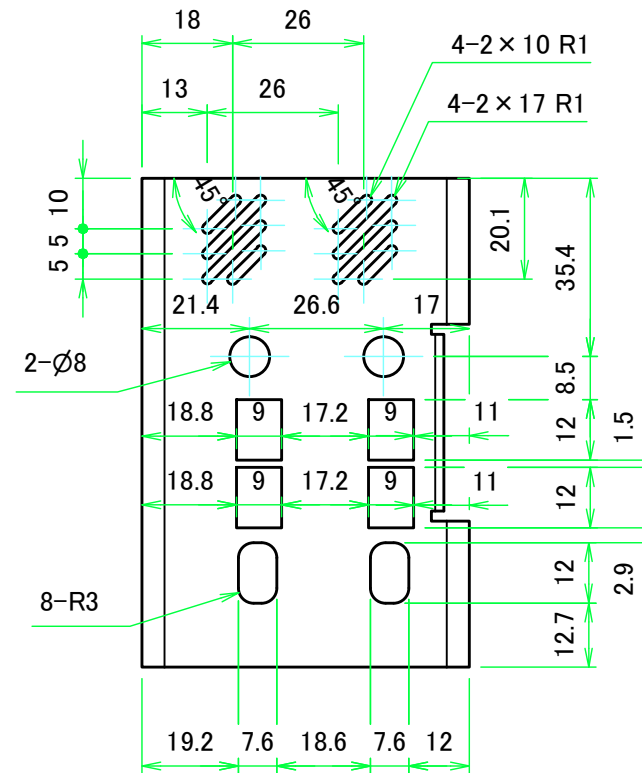
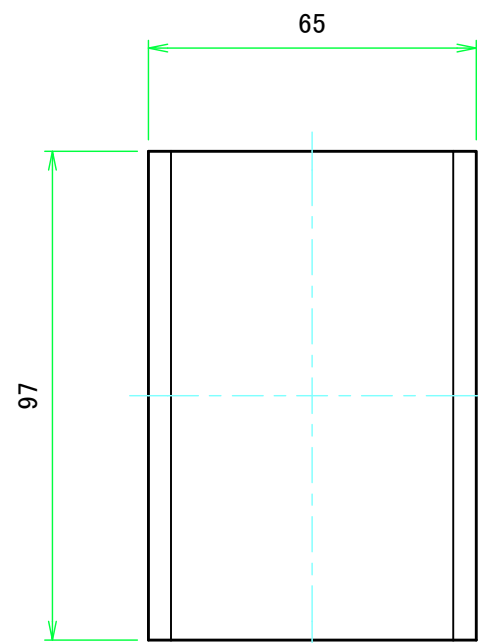
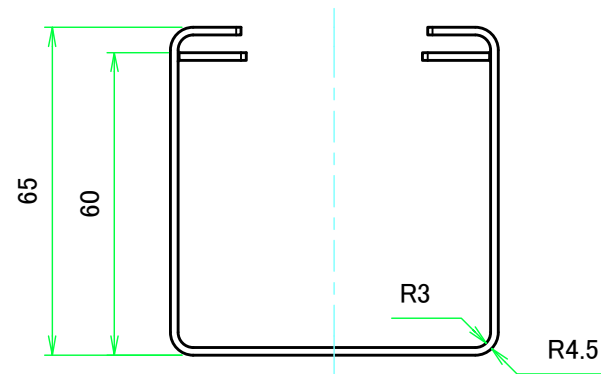


A-A (1:1.5)



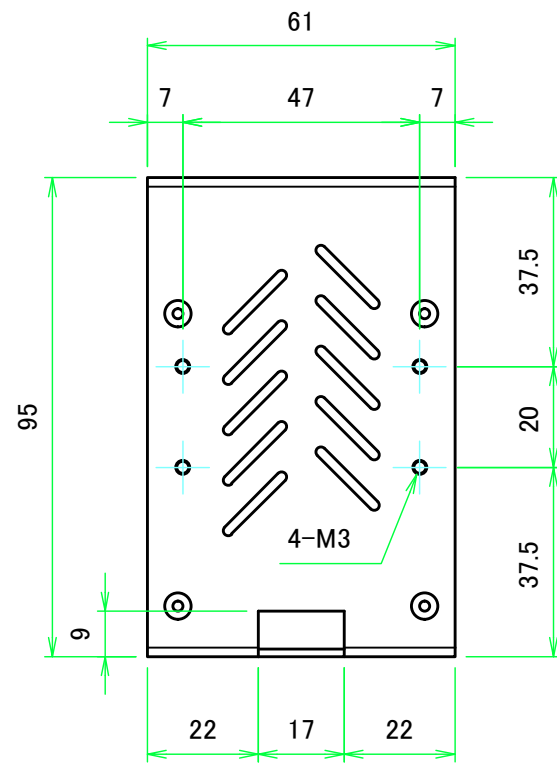
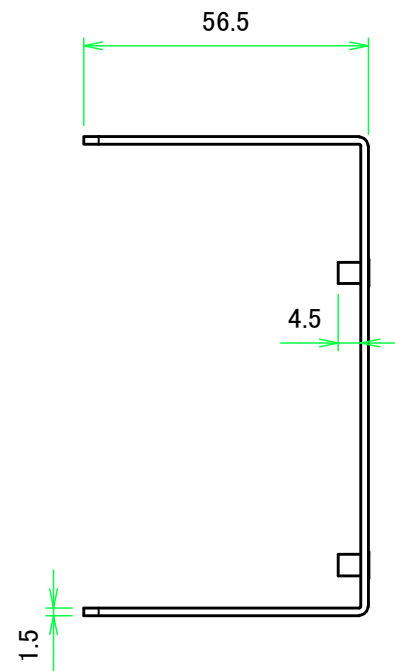
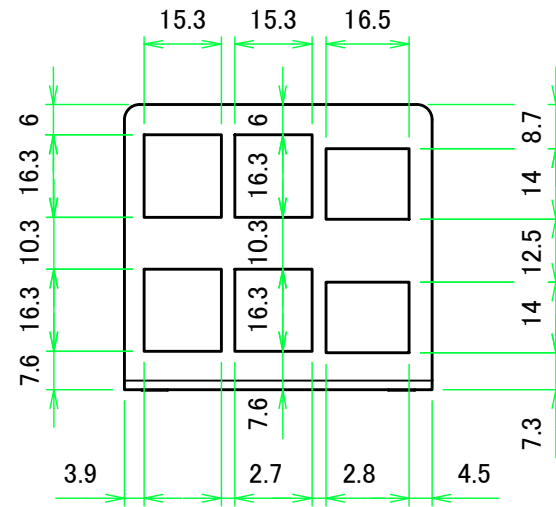
株式会社タカチ電機工業 TAKACHI ELECTRONICS ENCLOSURE CO., LTD.			品名/Title Raspberry Pi 専用アルミケース Raspberry Pi ALUMINIUM CASE	尺度/Scale 1:1.5
承認/Approved	検図/Checked	製図/Created	型番/Product number RPI-4B-2	
中根	横田	常山	作成日/Date 2019/11/13	2 / 4

カバー / Cover

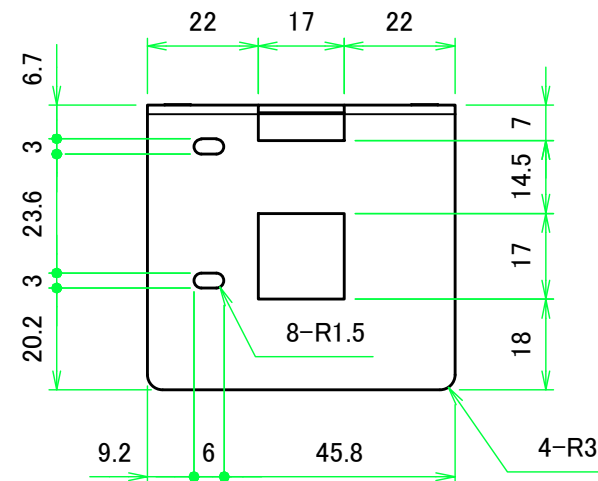
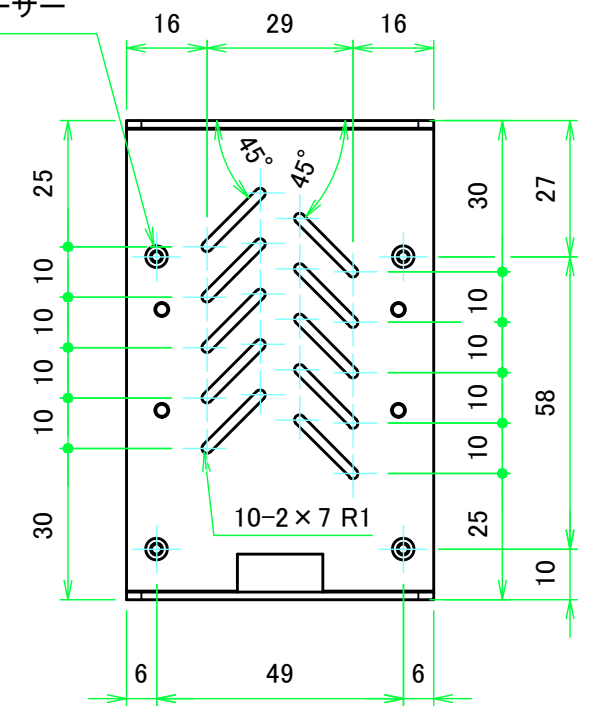
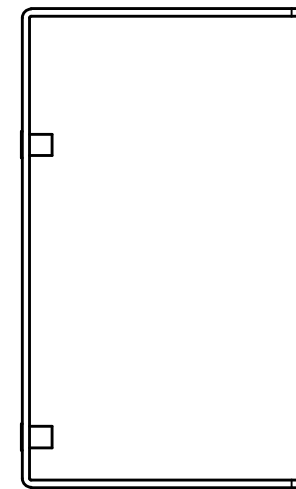


株式会社タカチ電機工業 TAKACHI ELECTRONICS ENCLOSURE CO., LTD.			品名/Title Raspberry Pi 専用アルミケース Raspberry Pi ALUMINIUM CASE	尺度/Scale 1:1.5
承認/Approved	検図/Checked	製図/Created	型番/Product number RPI-4B-2	
中根	横田	常山	作成日/Date 2019/11/13	3 / 4

シャーシ / Base



4-M2.5 クリンチングスペーサー
4-M2.5 Clinching standoff



株式会社タカチ電機工業 TAKACHI ELECTRONICS ENCLOSURE CO., LTD.			品名/Title Raspberry Pi 専用アルミケース Raspberry Pi ALUMINIUM CASE	尺度/Scale 1:1.5
承認/Approved	検図/Checked	製図/Created	型番/Product number RPI-4B-2	
中根	横田	常山	作成日/Date 2019/11/13	4 / 4