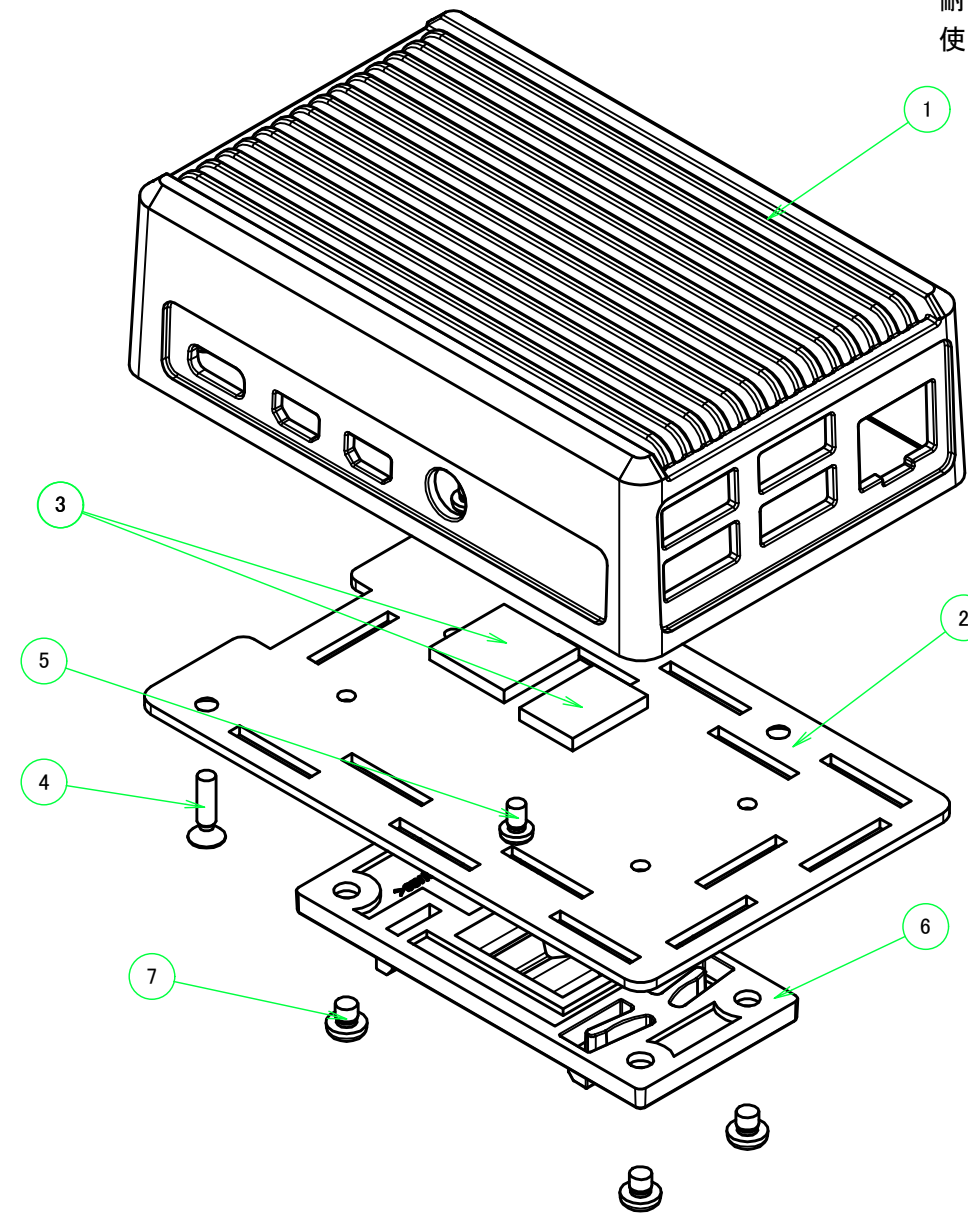


構成内容 / Components				
No.	名称 / Part name	数量 / Pcs	材質 / Material	色・表面処理 / Color・Finish
1	カバー Cover	1	アルミダイキャスト ADC12 Diecast aluminium ADC12	シルバー・粉体塗装 Silver・Powder coated
2	ベース Base	1	アルミ板 A1100P t1.5 Aluminium A1100P t1.5	メタリックシルバー塗装・裏面導通処理 Metallic silver painted・Inside Conductivefinished
3	熱伝導シート Thermal conductive sheets	2	シリコーン Silicone	グレー Gray
4	ベース取付ビス (皿 M2.5×10) Screw for Base (Flat-head M2.5-10)	2	鉄 Steel	三価クロメート Trivalent chromate
5	Raspberry Pi 基板取付用ビス (ナベ M2.5×4) Screw for Board (M2.5-4)	2	鉄 Steel	三価クロメート Trivalent chromate
6	DINレール取付板 DIN-RAIL Mounting Plate	1	PC/ABS (UL94V-0 主成分) PC/ABS UL94V-0	ライトグレー Light gray
7	DINレール取付板用ビス (ナベ M3×3) Screw for Mounting Plate (M3-3)	4	鉄 Steel	三価クロメート Trivalent chromate

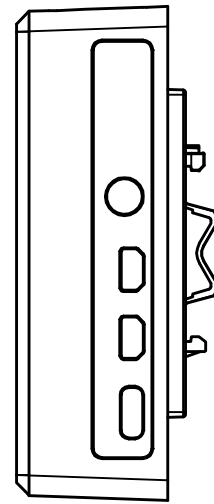
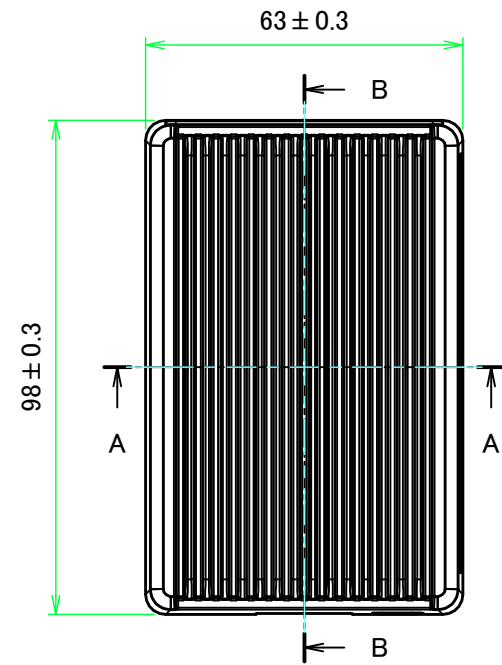
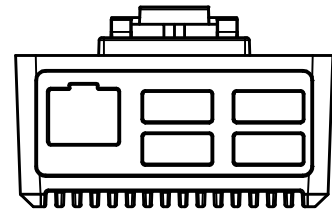
■テクニカルデータ / Technical Data■

耐荷重 / Max load : 300g

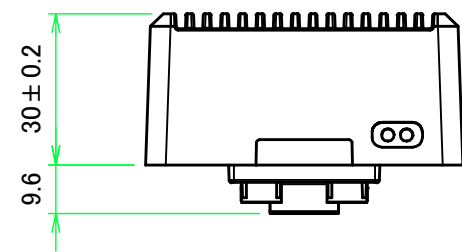
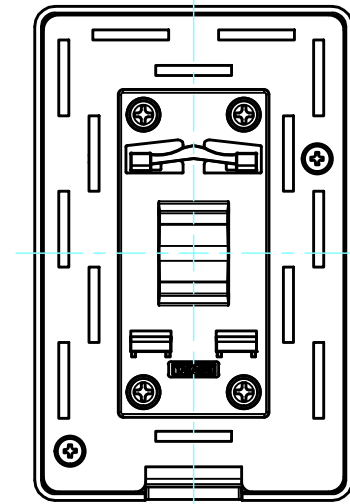
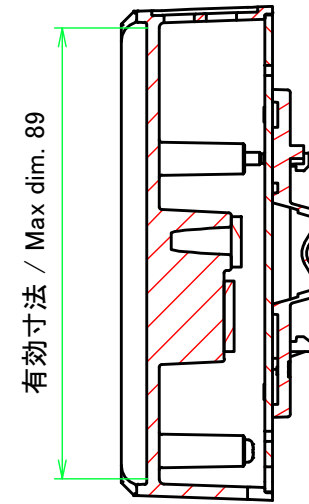
使用温度範囲 / Operating temperature : -20°C ~ +80°C



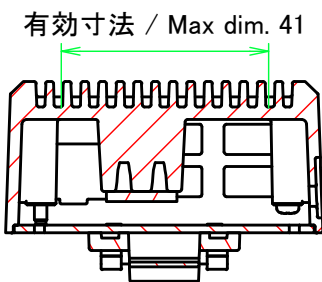
株式会社タカチ電機工業 TAKACHI ELECTRONICS ENCLOSURE CO., LTD.			品名/Title Raspberry Pi 4B 放熱型DINレールケース Raspberry Pi 4B HEATSINK DIN RAIL CASE	尺度/Scale 1 / 5
承認/Approved	検図/Checked	製図/Created	型番/Product number RPHD-4B-H-S 作成日/Date 2022/04/18	
中根	中根	常山		



B-B (1:1.5)

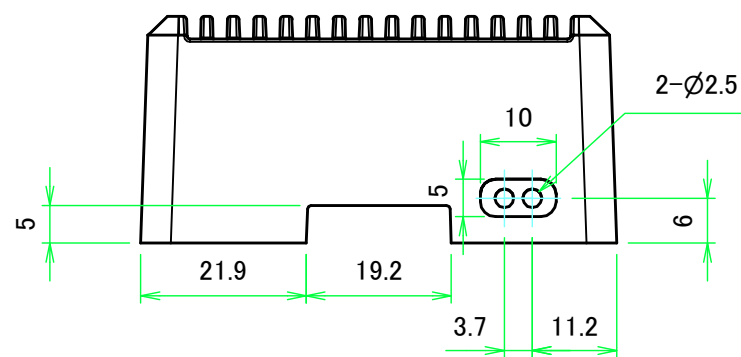
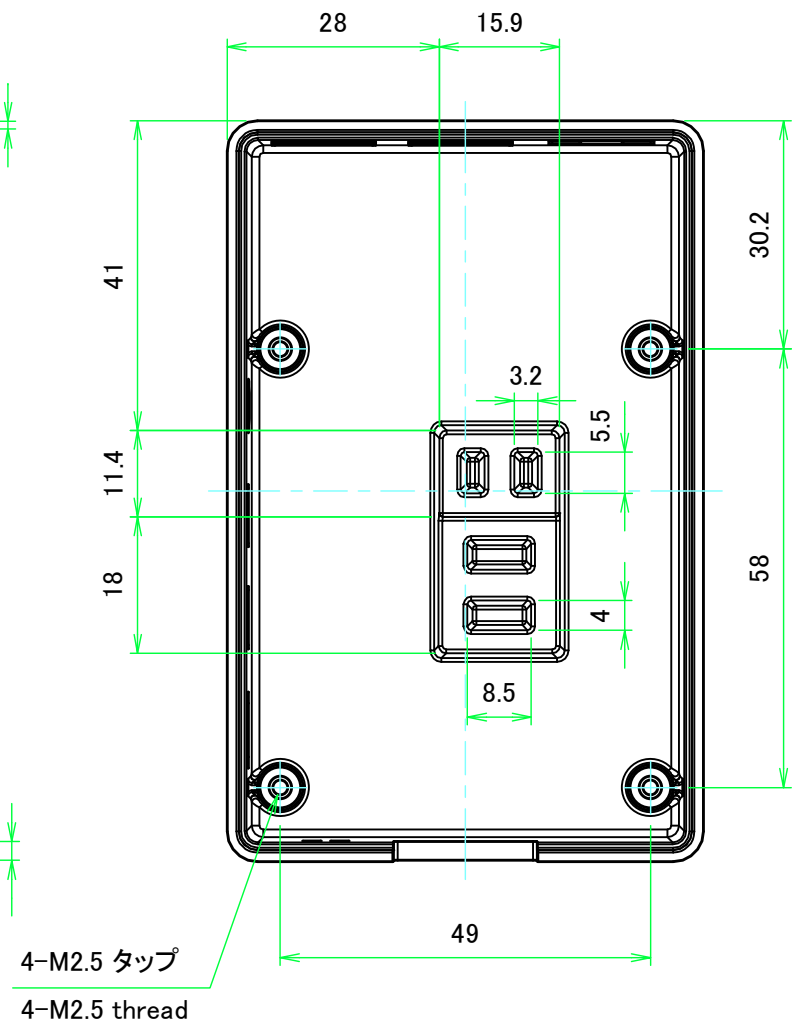
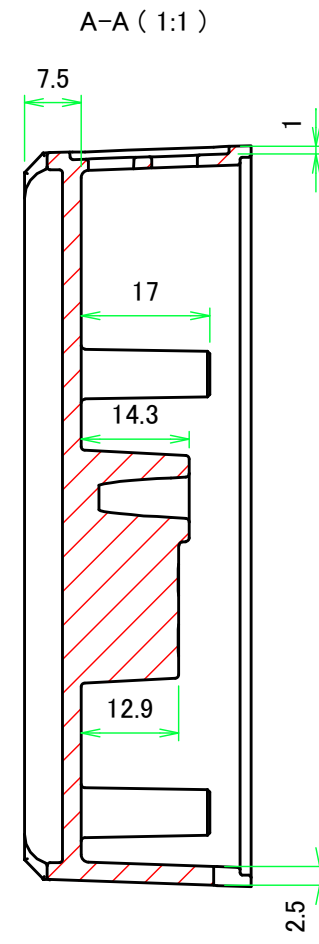
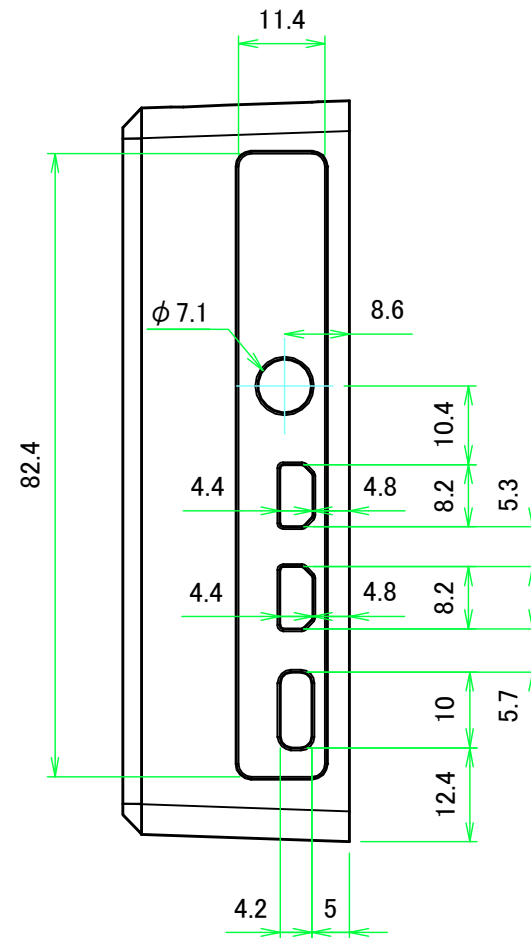
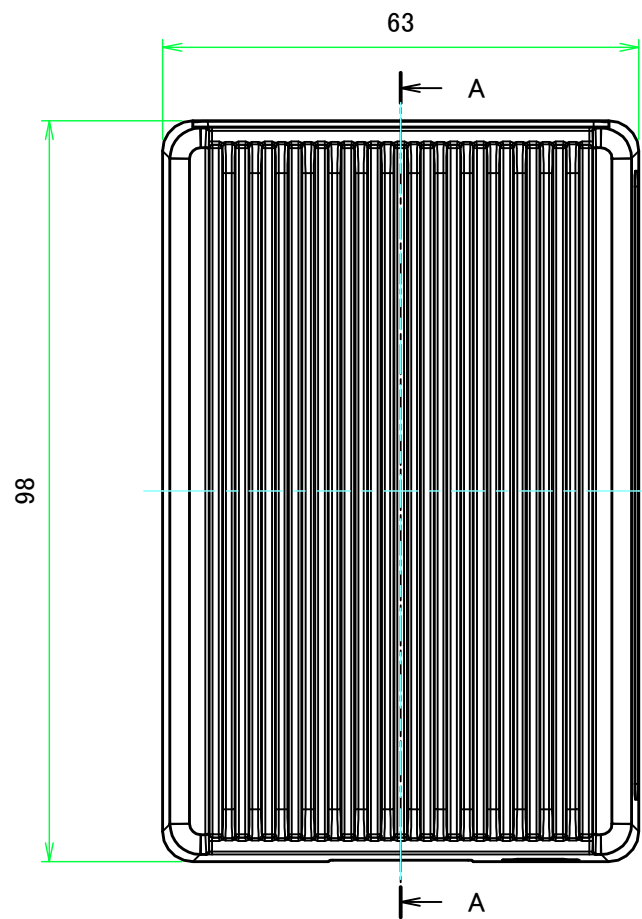
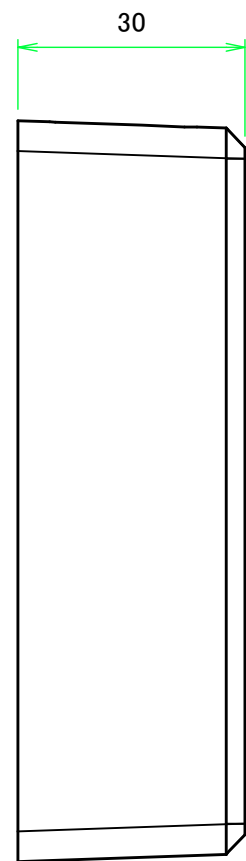
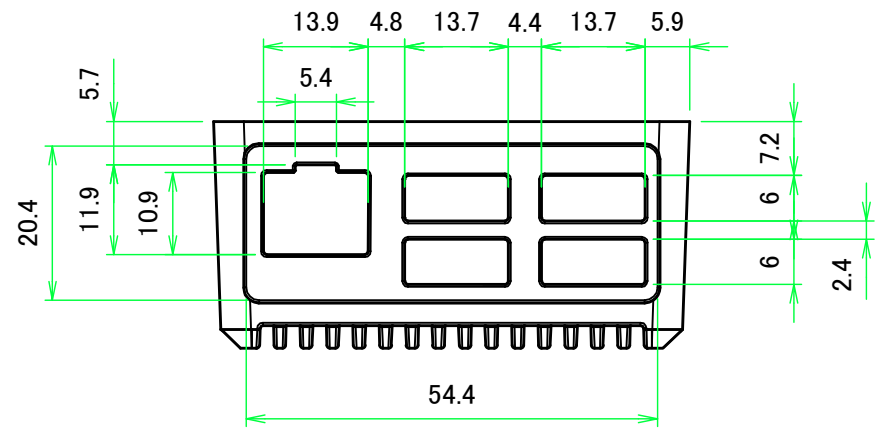


A-A (1:1.5)



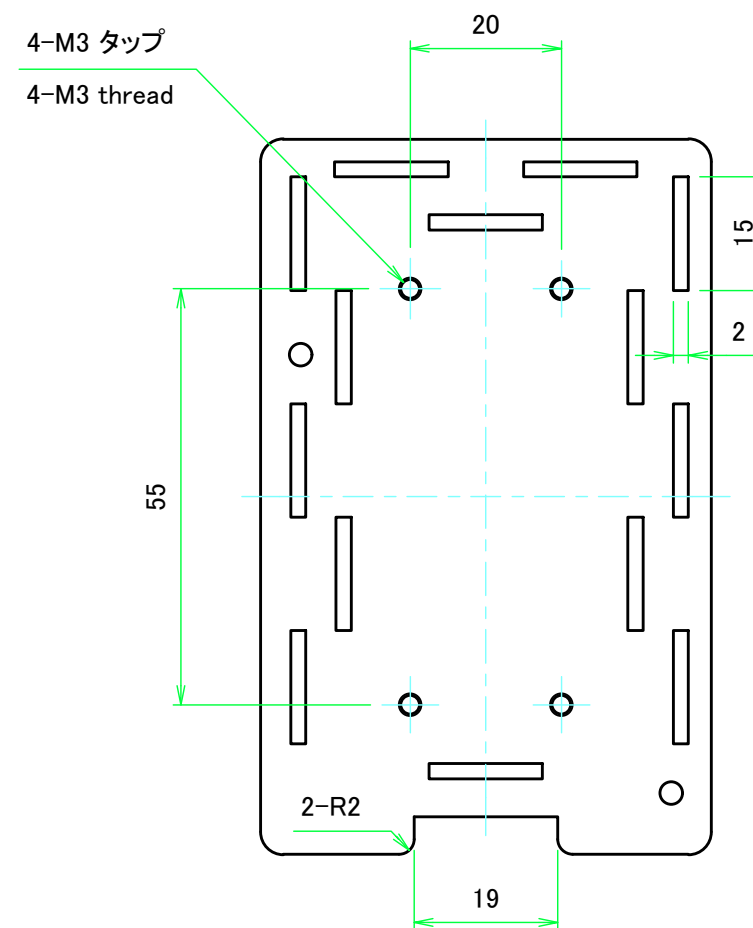
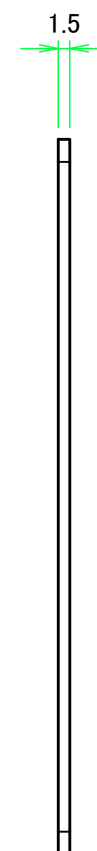
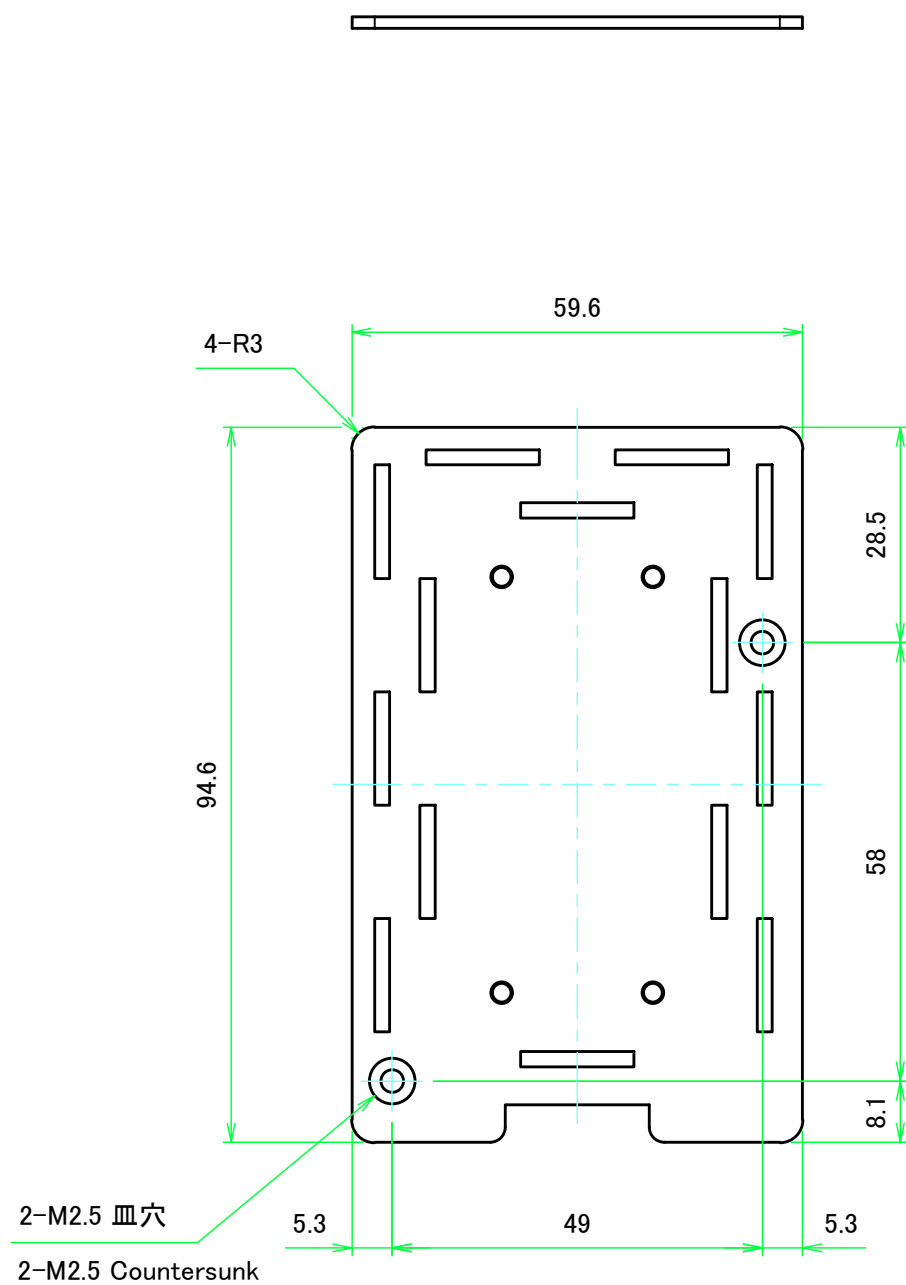
株式会社タカチ電機工業 TAKACHI ELECTRONICS ENCLOSURE CO., LTD.			品名/Title Raspberry Pi 4B 放熱型DINレールケース Raspberry Pi 4B HEATSINK DIN RAIL CASE	尺度/Scale 1:1.5
承認/Approved	検図/Checked	製図/Created	型番/Product number RPHD-4B-H-S	
中根	中根	常山	作成日/Date 2022/04/18	2 / 5

カバー / Cover

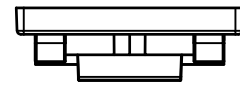


株式会社タカチ電機工業 TAKACHI ELECTRONICS ENCLOSURE CO., LTD.			品名/Title Raspberry Pi 4B 放熱型DINレールケース Raspberry Pi 4B HEATSINK DIN RAIL CASE	尺度/Scale 1:1
承認/Approved	検図/Checked	製図/Created	型番/Product number RPHD-4B-H-S	
中根	中根	常山	作成日/Date 2022/04/18	3 / 5

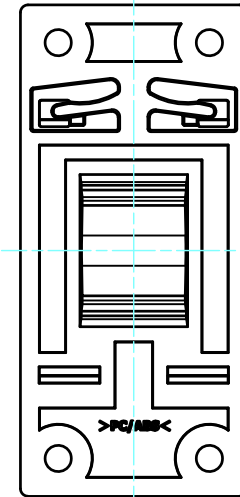
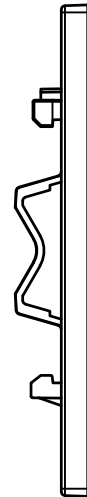
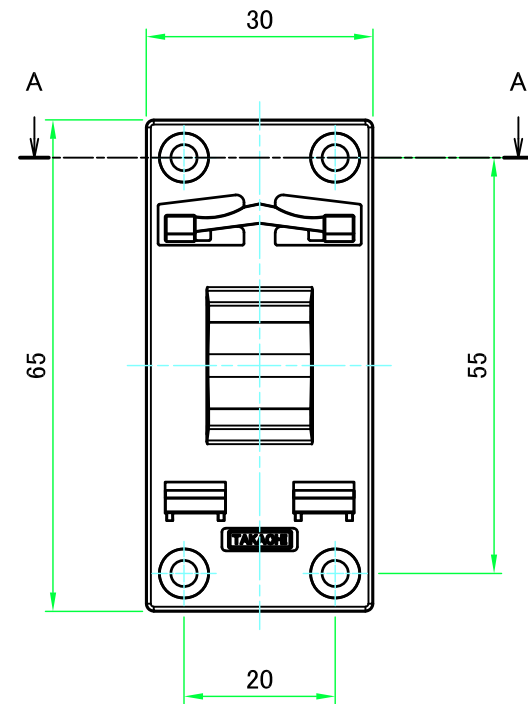
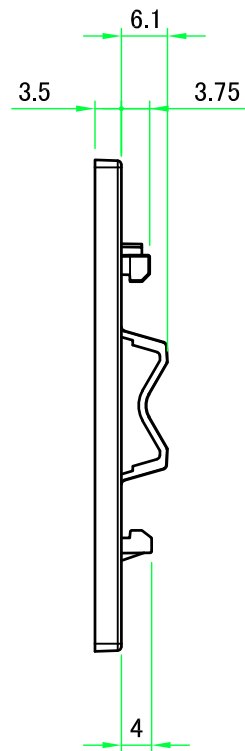
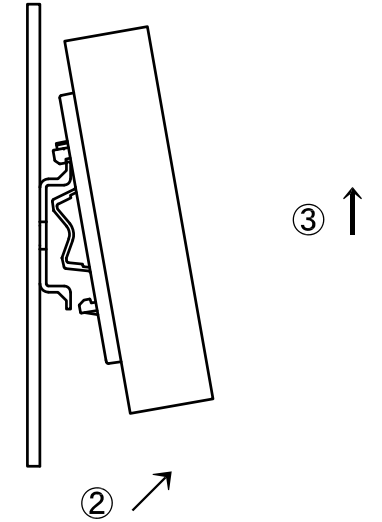
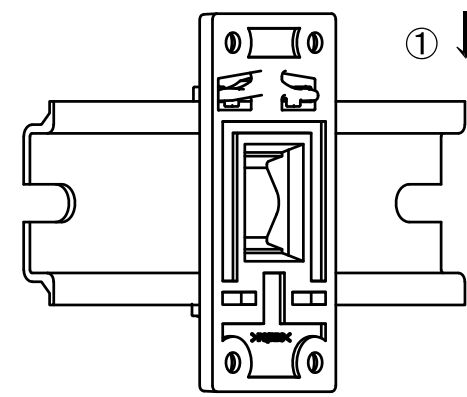
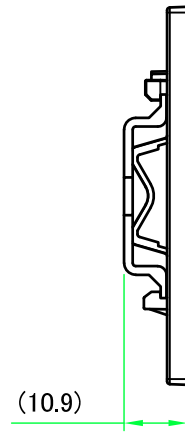
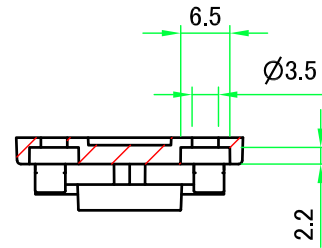
ベース / Base



株式会社タカチ電機工業 TAKACHI ELECTRONICS ENCLOSURE CO., LTD.			品名/Title Raspberry Pi 4B 放熱型DINレールケース Raspberry Pi 4B HEATSINK DIN RAIL CASE	尺度/Scale 1:1
承認/Approved	検図/Checked	製図/Created	型番/Product number RPHD-4B-H-S	
中根	中根	常山	作成日/Date 2022/04/18	4 / 5



A-A (1:1)

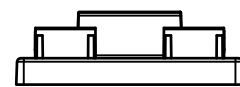


■DINレール取付板の取り外し方について■

1. 下に下げる
2. 下側を手前に引く
3. 取り上げる

■How to detach DIN-RAIL Mounting Plate bracket from DIN rail■

1. Push down bracket (or bracket with enclosure) as arrow direction.
2. Pull forward the lower part as arrow direction.
3. Pick up the bracket (or bracket with enclosure) as arrow direction.



株式会社タカチ電機工業 TAKACHI ELECTRONICS ENCLOSURE CO., LTD.			品名/Title Raspberry Pi 4B 放熱型DINレールケース Raspberry Pi 4B HEATSINK DIN RAIL CASE	尺度/Scale 1:1
承認/Approved 中根	検図/Checked 中根	製図/Created 常山	型番/Product number RPHD-4B-H-S 作成日/Date 2022/04/18	