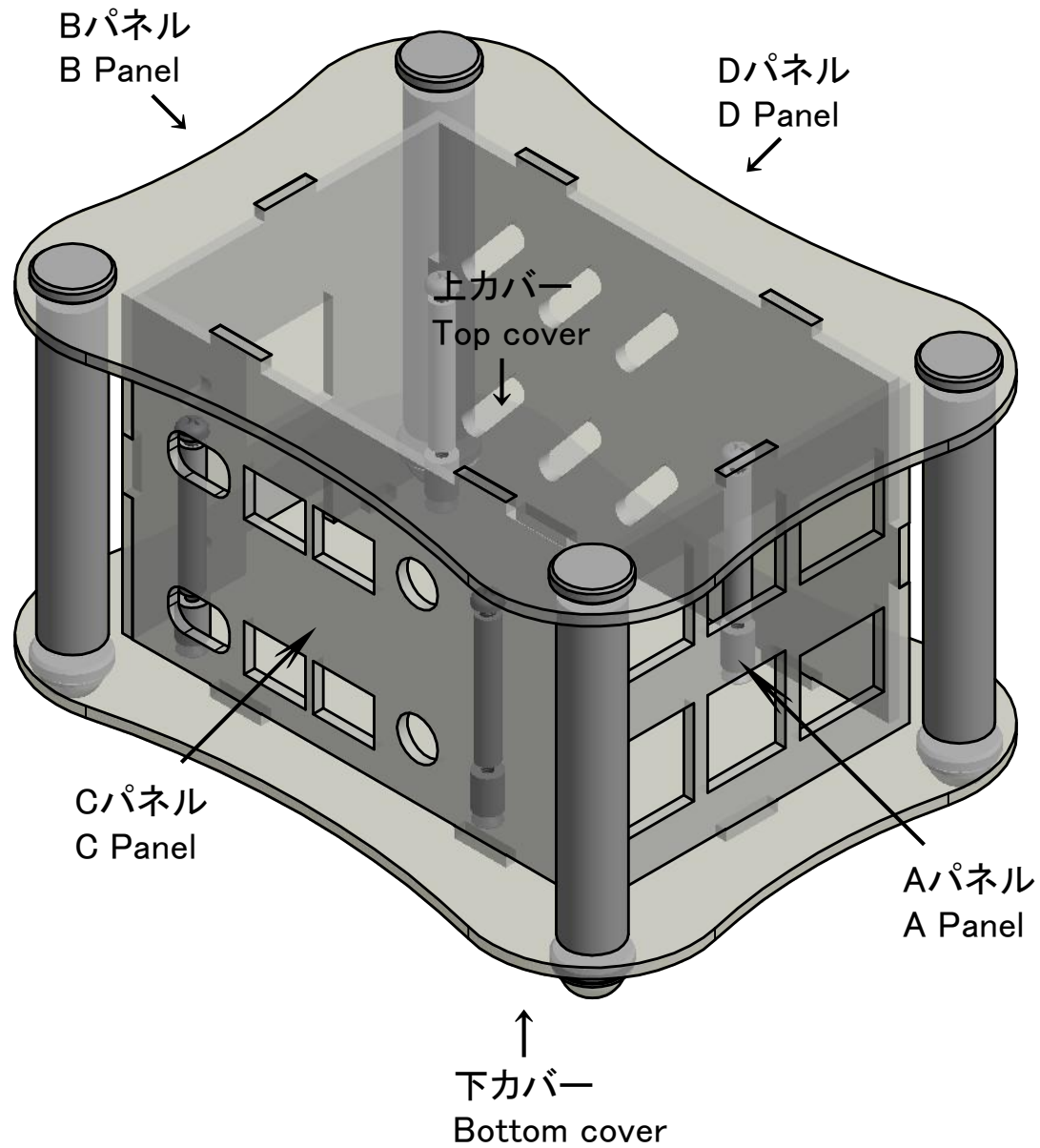
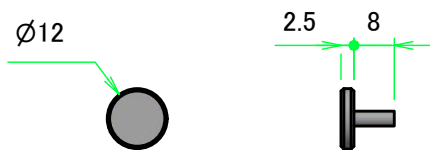


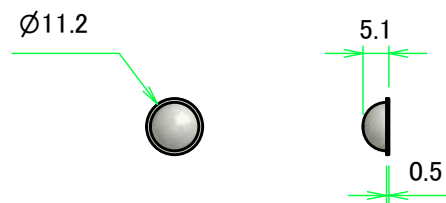
*ゴム足は任意の位置に貼り付けできます。
*Adhesive rubber feet in cluded



取付用ローレットビス / Knurled Thumb Screw

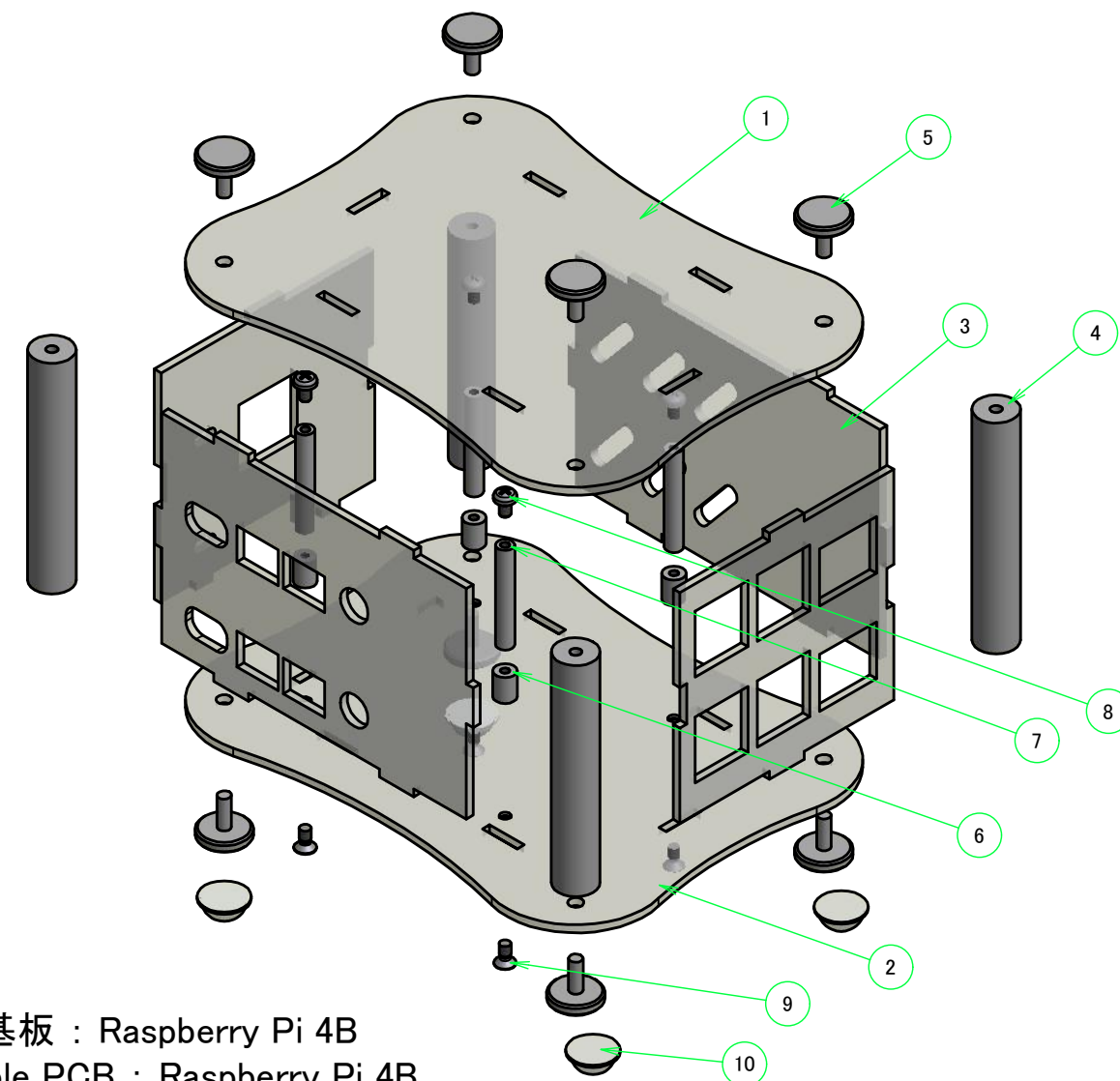


ゴム足 / Rubber feet



構成内容 / Components

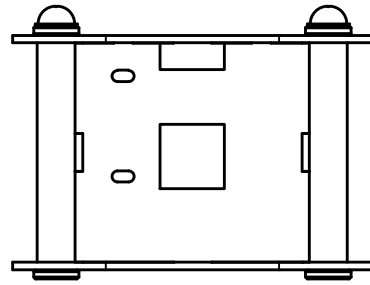
No.	名称 / Part name	数量 / Pcs	材質 / Material	色・表面処理 / Color・Finish
1	上カバー Top cover	1	アクリル板 t2.0 Acrylic t2.0	透明 Transparent
2	下カバー Bottom cover	1	アクリル板 t2.0 Acrylic t2.0	透明 Transparent
3	パネル Panel	4	アクリル板 t2.0 Acrylic t2.0	透明 Transparent
4	支柱 Extruded pillar	4	アルミ押出材 A6063S-T5 Extruded aluminium A6063S-T5	シルバーアルマイト Silver・Anodized
5	取付け用ローレットビス(M3 x 8) Knurled Thumb Screw(M3 - 8)	8	真ちゅう Brass	ニッケルメッキ Nickel plated
6	基板固定用スペーサー Spacer	4	真ちゅう Brass	ニッケルメッキ Nickel plated
7	丸型スペーサー Spacer	4	真ちゅう Brass	ニッケルメッキ Nickel plated
8	Raspberry Pi取付用ビス(ナベM2.6 x 4) Screw for Board(M2.6 - 4)	4	鉄 Steel	三価クロメート Trivalent chromate
9	スペーサー取付用ビス(皿M2.6 x 5) Screw(M2.6 - 5)	4	鉄 Steel	三価クロメート Trivalent chromate
10	ゴム足 / Rubber feet	4	ポリウレタン / Polyurethane	透明 / Transparent



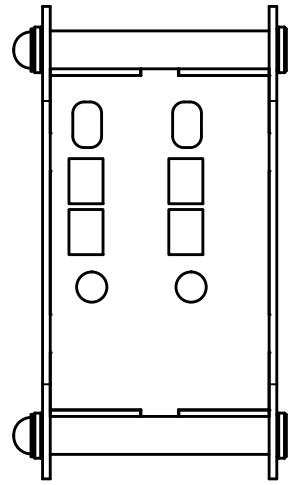
適合基板 : Raspberry Pi 4B
Suitable PCB : Raspberry Pi 4B

株式会社タカチ電機工業 TAKACHI ELECTRONICS ENCLOSURE CO., LTD.			品名/Title Raspberry Pi 4B専用アクリルケース Raspberry Pi 4B ACRYLIC CASE	
承認/Approved	検図/Checked	製図/Created	型番/Product number	尺度/Scale
中根	横田	常山	RPA-4B-2	1 / 6
			作成日/Date 2020/10/30	

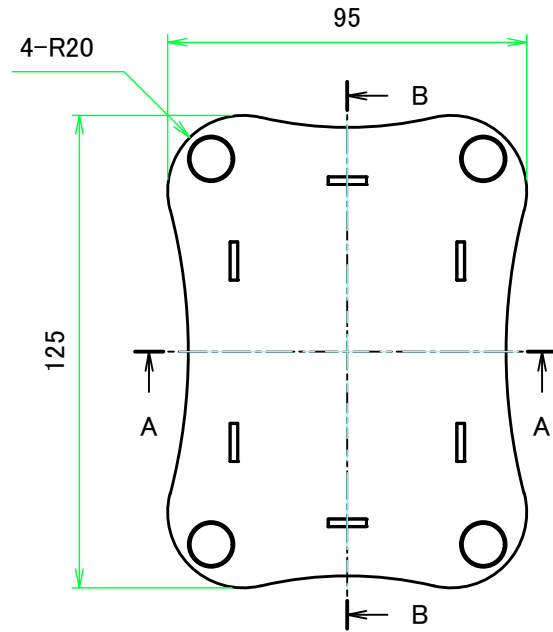
Bパネル / B Panel



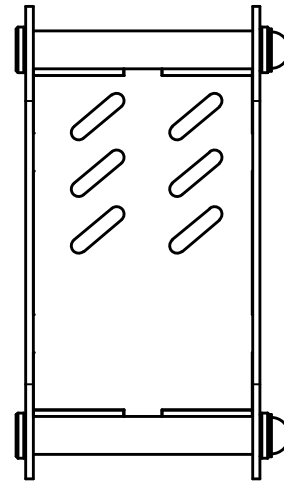
Cパネル / C Panel



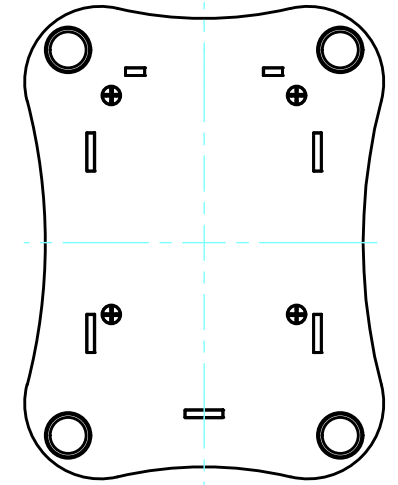
上カバー / Top cover



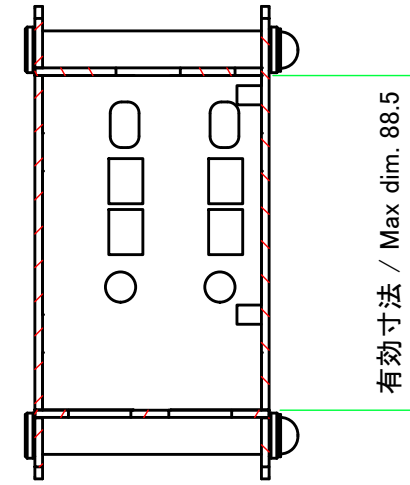
Dパネル / D Panel



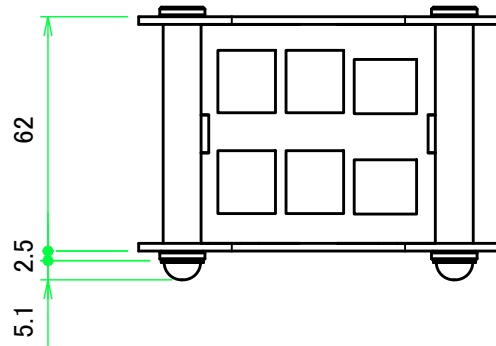
下カバー / Bottom cover



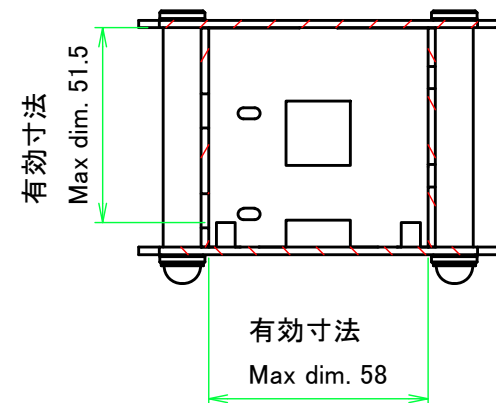
B-B (1:2)



Aパネル / A Panel



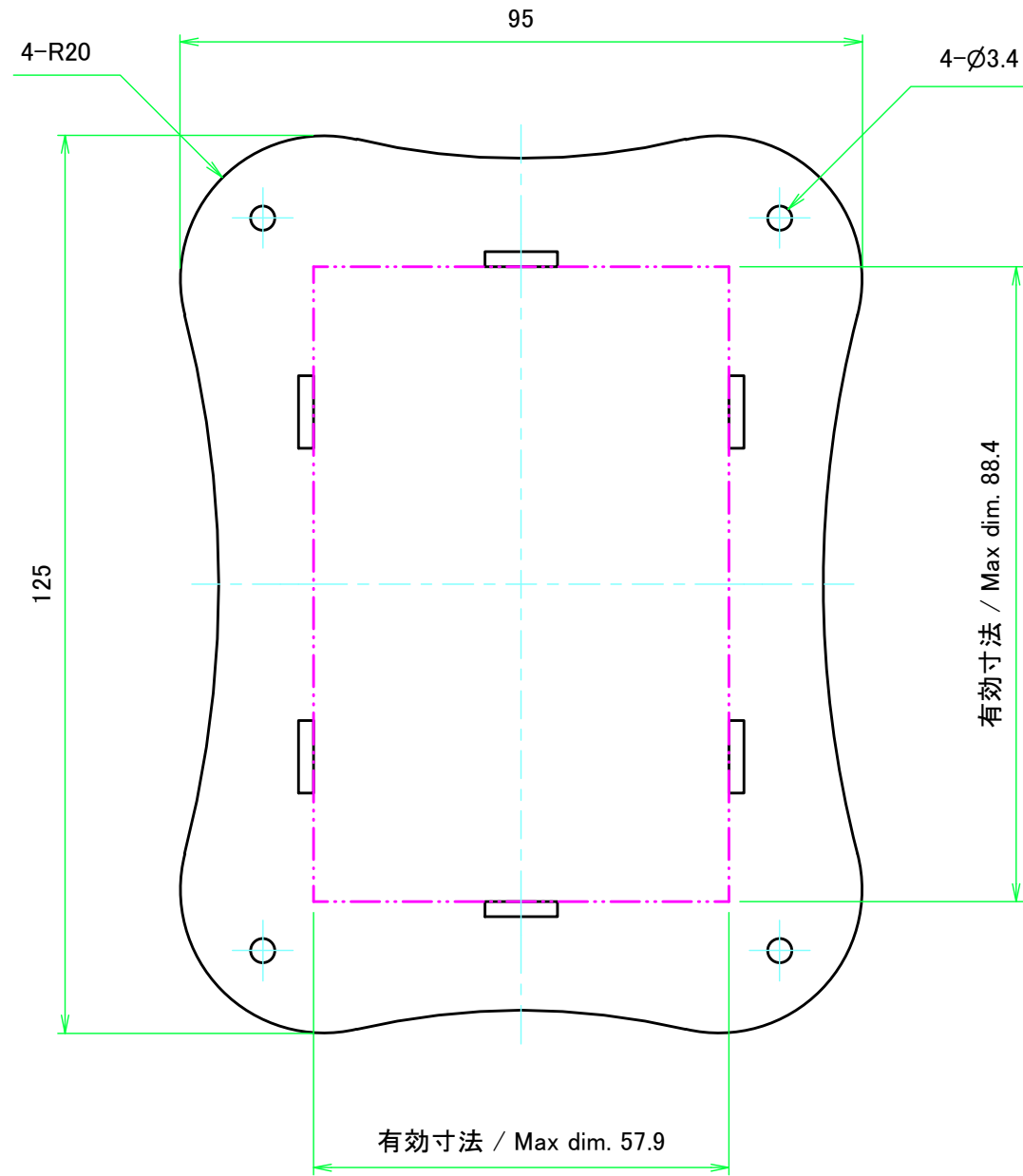
A-A (1:2)



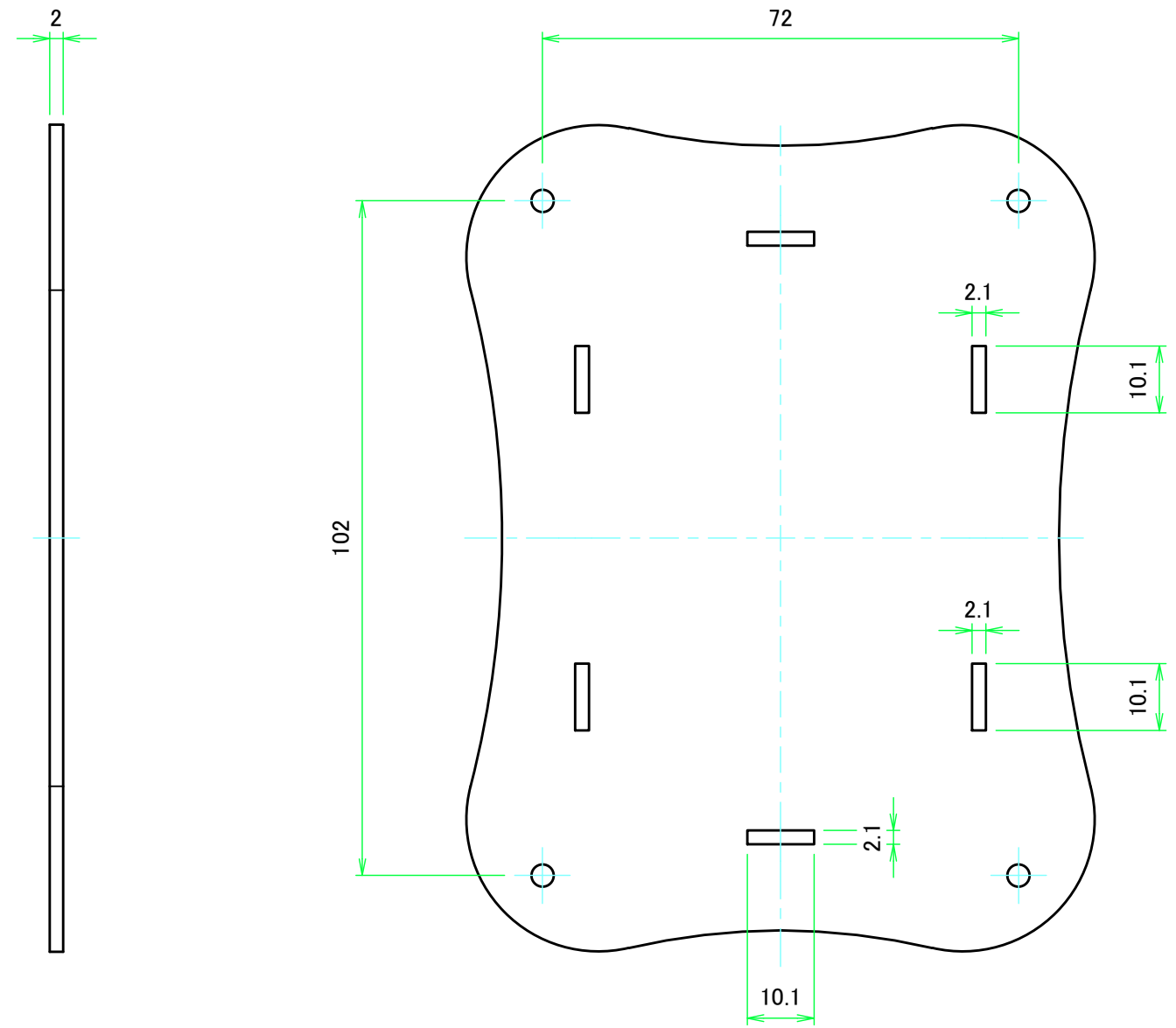
株式会社タカチ電機工業 TAKACHI ELECTRONICS ENCLOSURE CO., LTD.			品名/Title Raspberry Pi 4B専用アクリルケース Raspberry Pi 4B ACRYLIC CASE	尺度/Scale 1:2
承認/Approved	検図/Checked	製図/Created	型番/Product number RPA-4B-2	
中根	横田	常山	作成日/Date 2020/10/30	2 / 6

上カバー / Top cover

上カバー表面 / Top cover Frontside



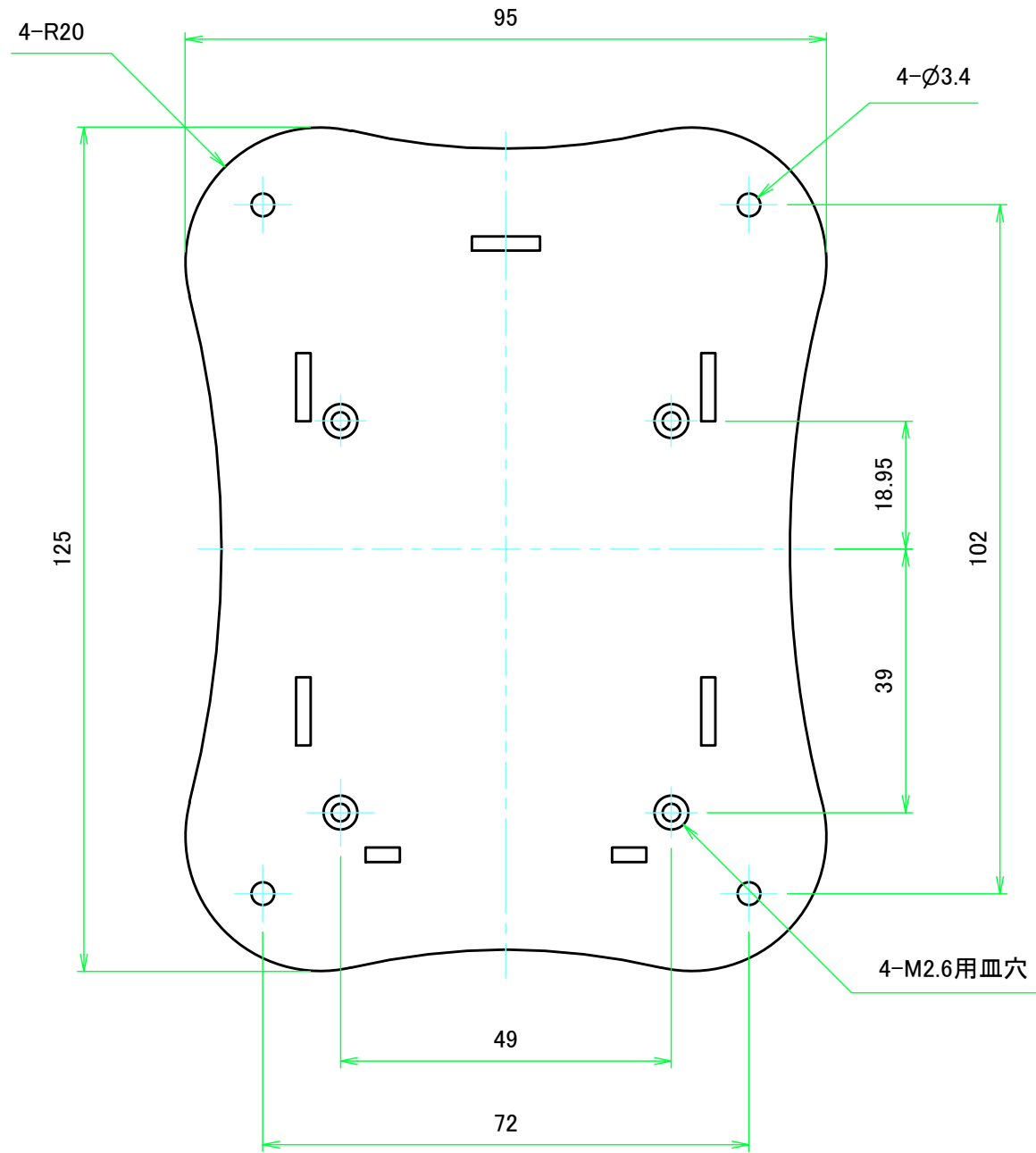
上カバー裏面 / Top cover Backside



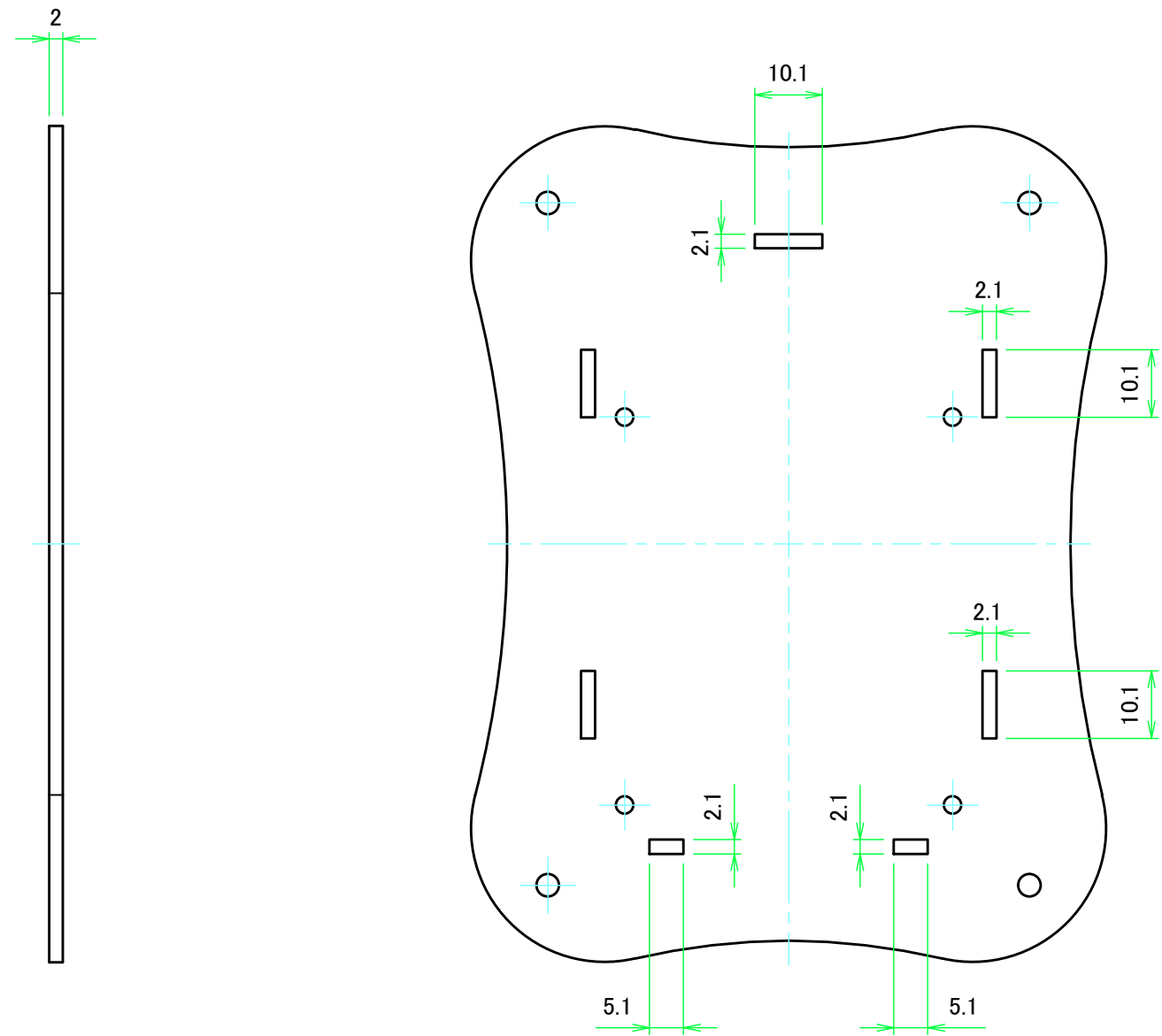
株式会社タカチ電機工業 <small>TAKACHI ELECTRONICS ENCLOSURE CO., LTD.</small>			品名/Title Raspberry Pi 4B専用アクリルケース Raspberry Pi 4B ACRYLIC CASE	尺度/Scale 1:1
承認/Approved	検図/Checked	製図/Created	型番/Product number RPA-4B-2	
中根	横田	常山	作成日/Date 2020/10/30	3 / 6


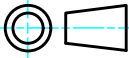
下カバー / Bottom cover

下カバー表面 / Bottom cover Frontside

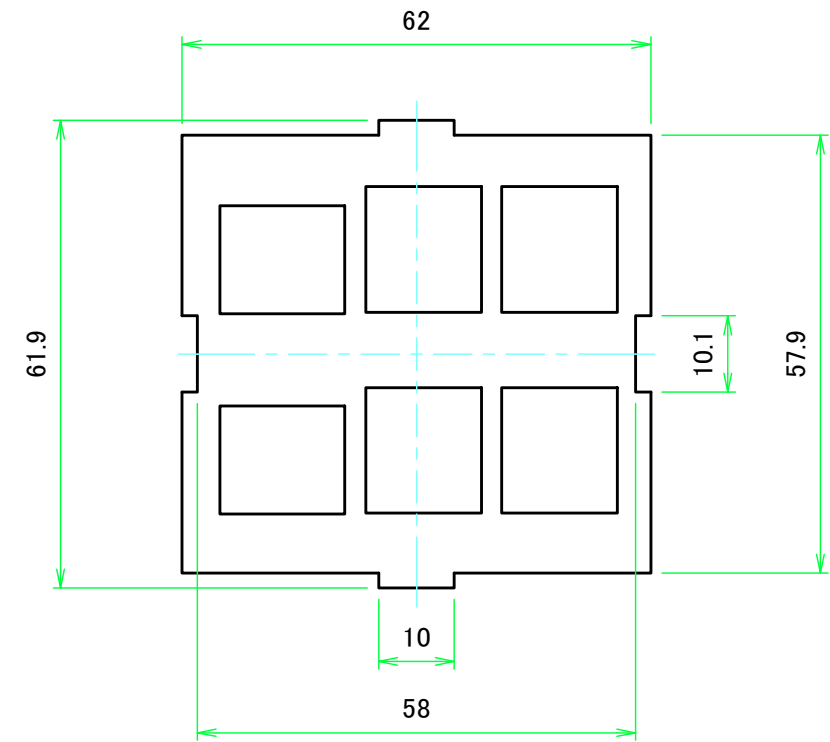
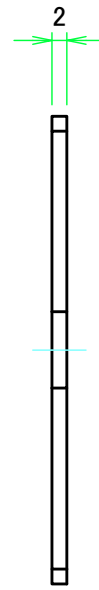
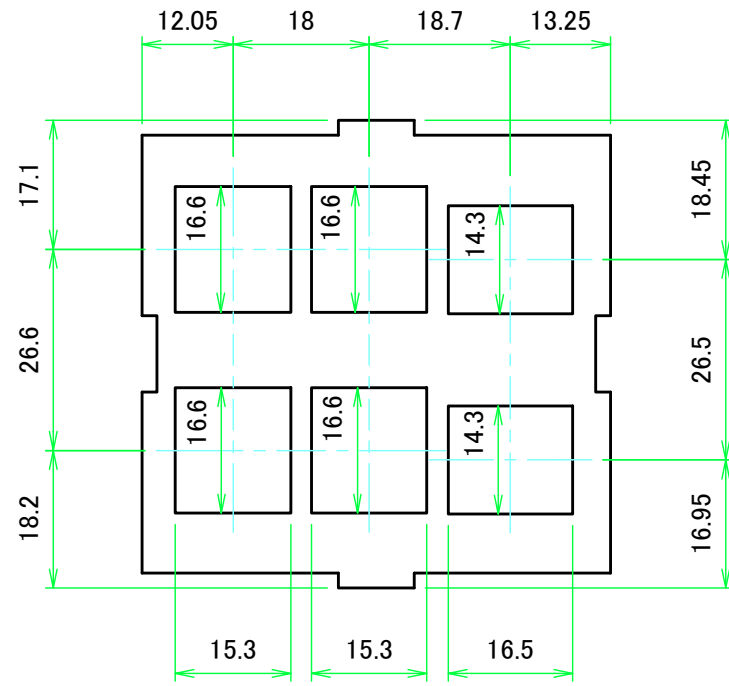


下カバー裏面 / Bottom cover Backside



 株式会社タカチ電機工業 TAKACHI ELECTRONICS ENCLOSURE CO., LTD.			品名/Title Raspberry Pi 4B専用アクリルケース Raspberry Pi 4B ACRYLIC CASE	 尺度/Scale 1:1
承認/Approved	検図/Checked	製図/Created	型番/Product number RPA-4B-2	
中根	横田	常山	作成日/Date 2020/10/30	4 / 6

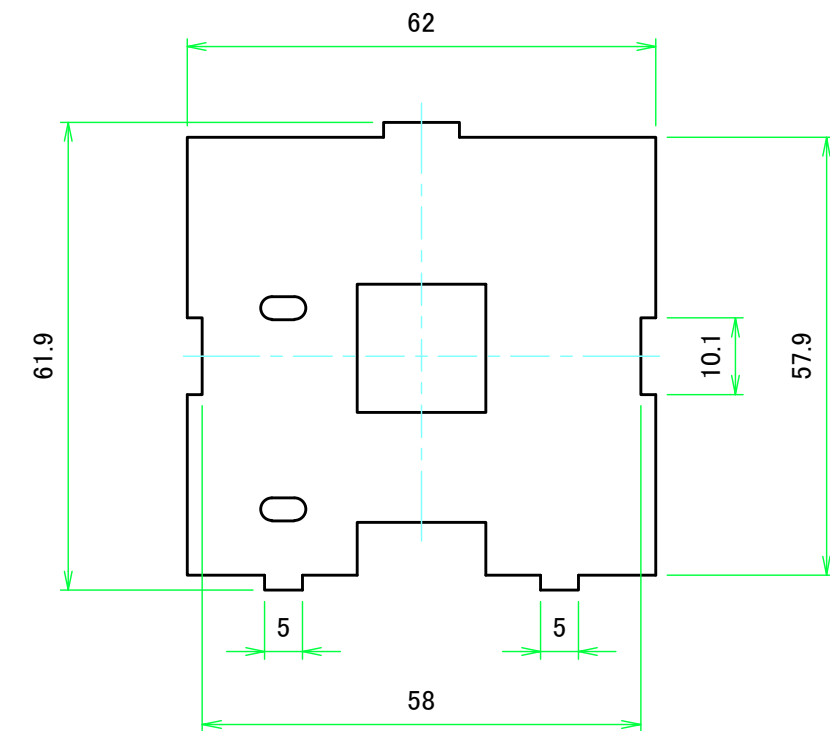
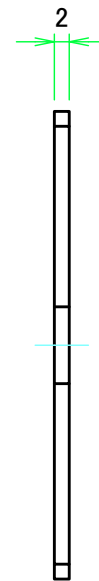
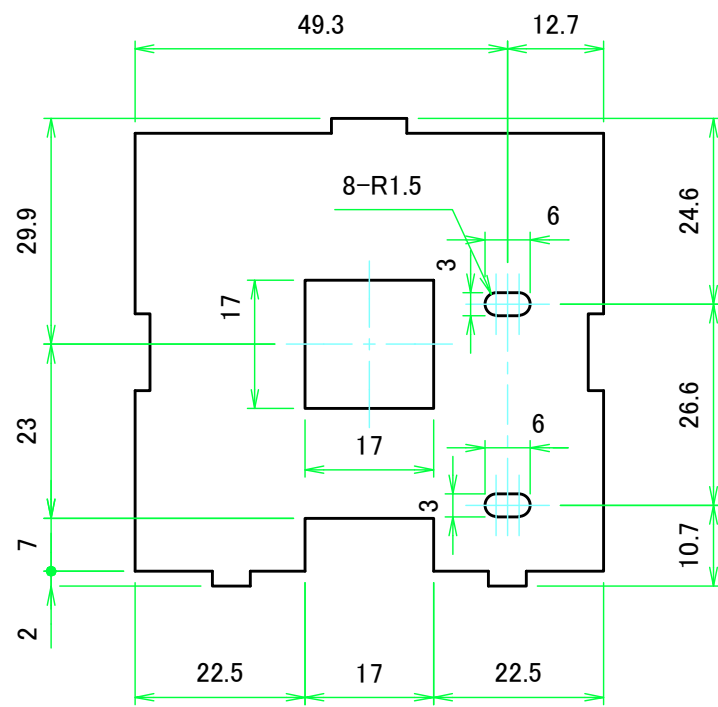
Aパネル / A Panel



Aパネル表面 / A Panel Frontside



Aパネル裏面 / A Panel Backside

Bパネル / B Panel

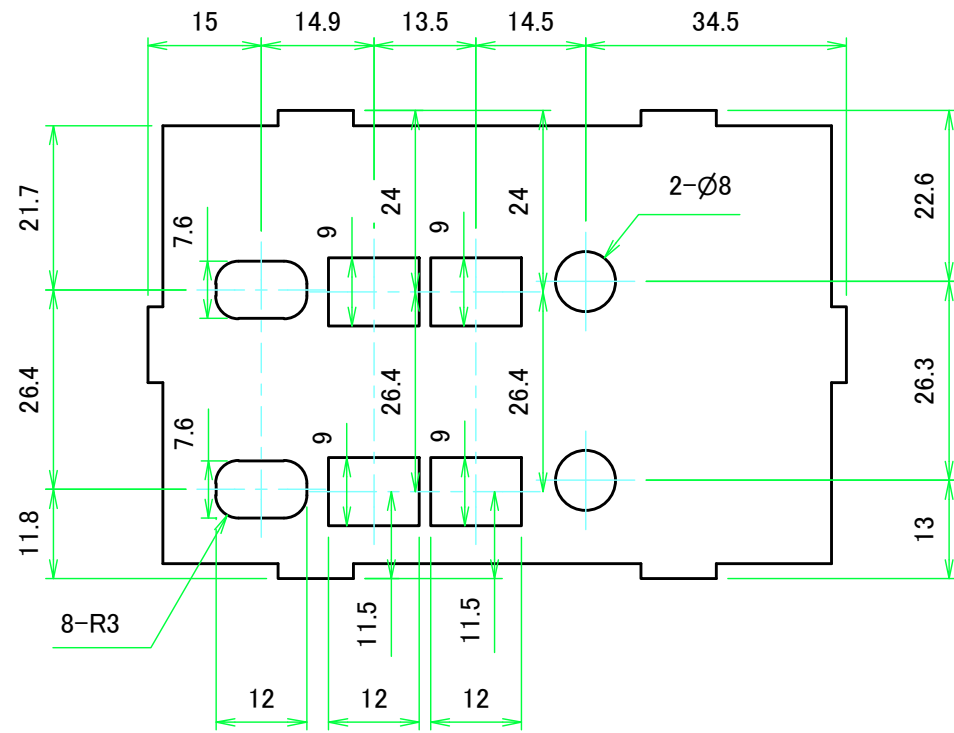


Bパネル表面 / B Panel Frontside

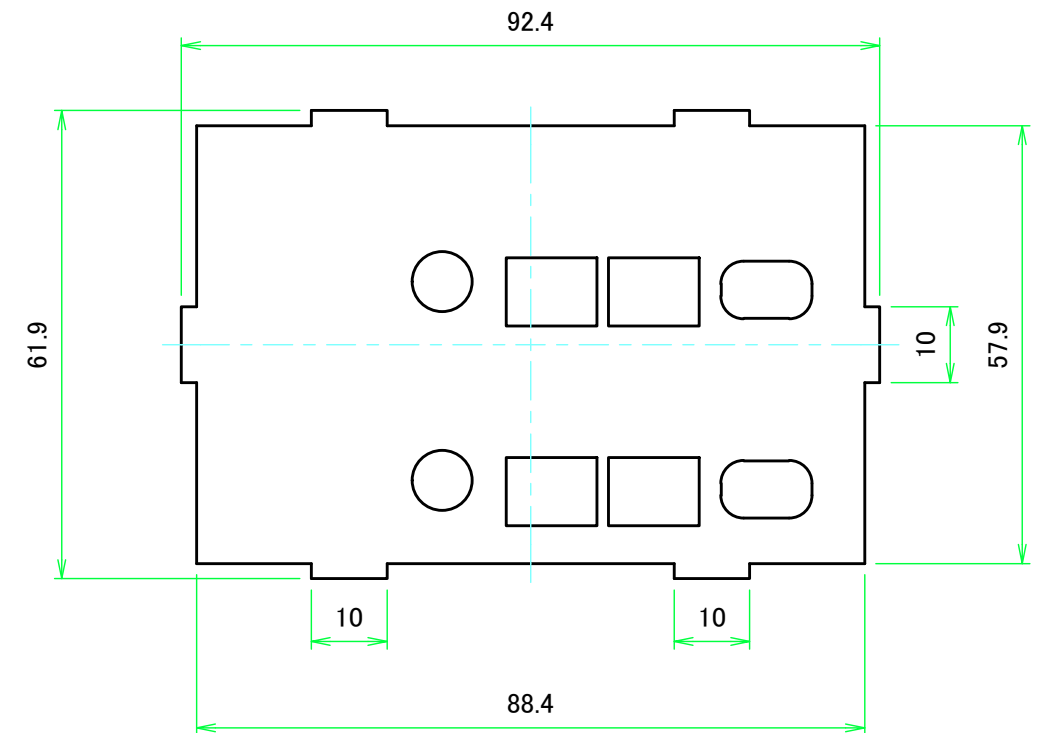
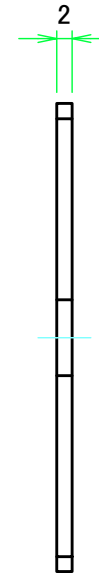
Bパネル裏面 / B Panel Backside

 株式会社タカチ電機工業 <small>TAKACHI ELECTRONICS ENCLOSURE CO., LTD.</small>			品名/Title Raspberry Pi 4B専用アクリルケース Raspberry Pi 4B ACRYLIC CASE	 尺度/Scale 1:1
承認/Approved 中根	検図/Checked 横田	製図/Created 常山	型番/Product number RPA-4B-2	
			作成日/Date 2020/10/30	5 / 6

Cパネル / C Panel

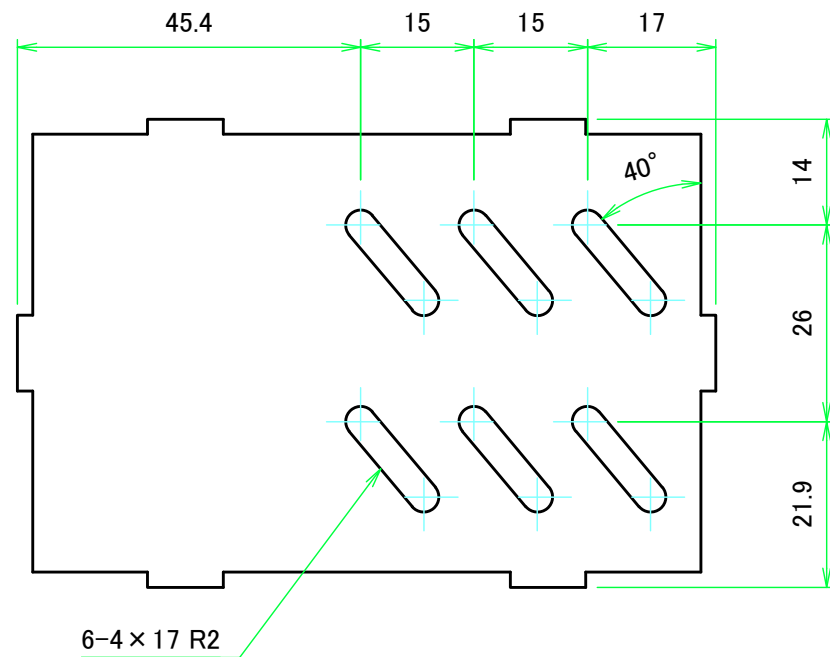


Cパネル表面 / C Panel Frontside

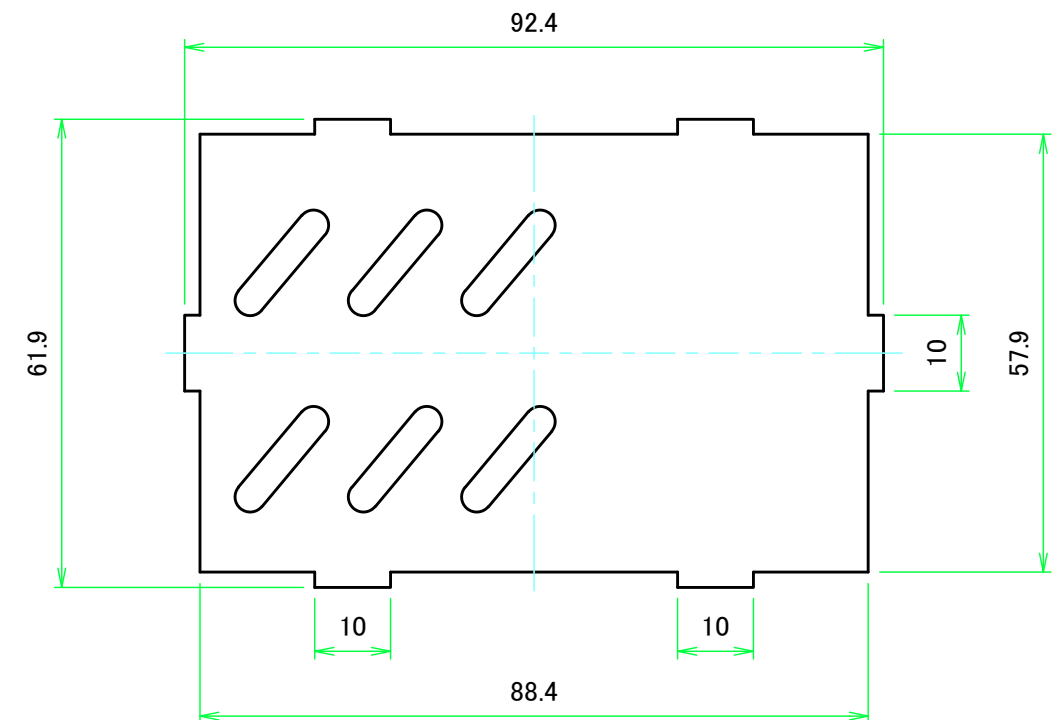
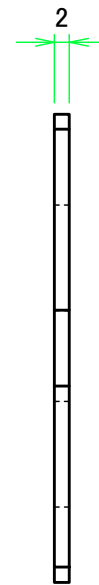


Cパネル裏面 / C Panel Backside

Dパネル / D Panel



Dパネル表面 / D Panel Frontside



Dパネル裏面 / D Panel Backside

株式会社タカチ電機工業 TAKACHI ELECTRONICS ENCLOSURE CO., LTD.			品名/Title Raspberry Pi 4B専用アクリルケース Raspberry Pi 4B ACRYLIC CASE	尺度/Scale 1:1
承認/Approved	検図/Checked	製図/Created	型番/Product number RPA-4B-2	
中根	横田	常山	作成日/Date 2020/10/30	6 / 6