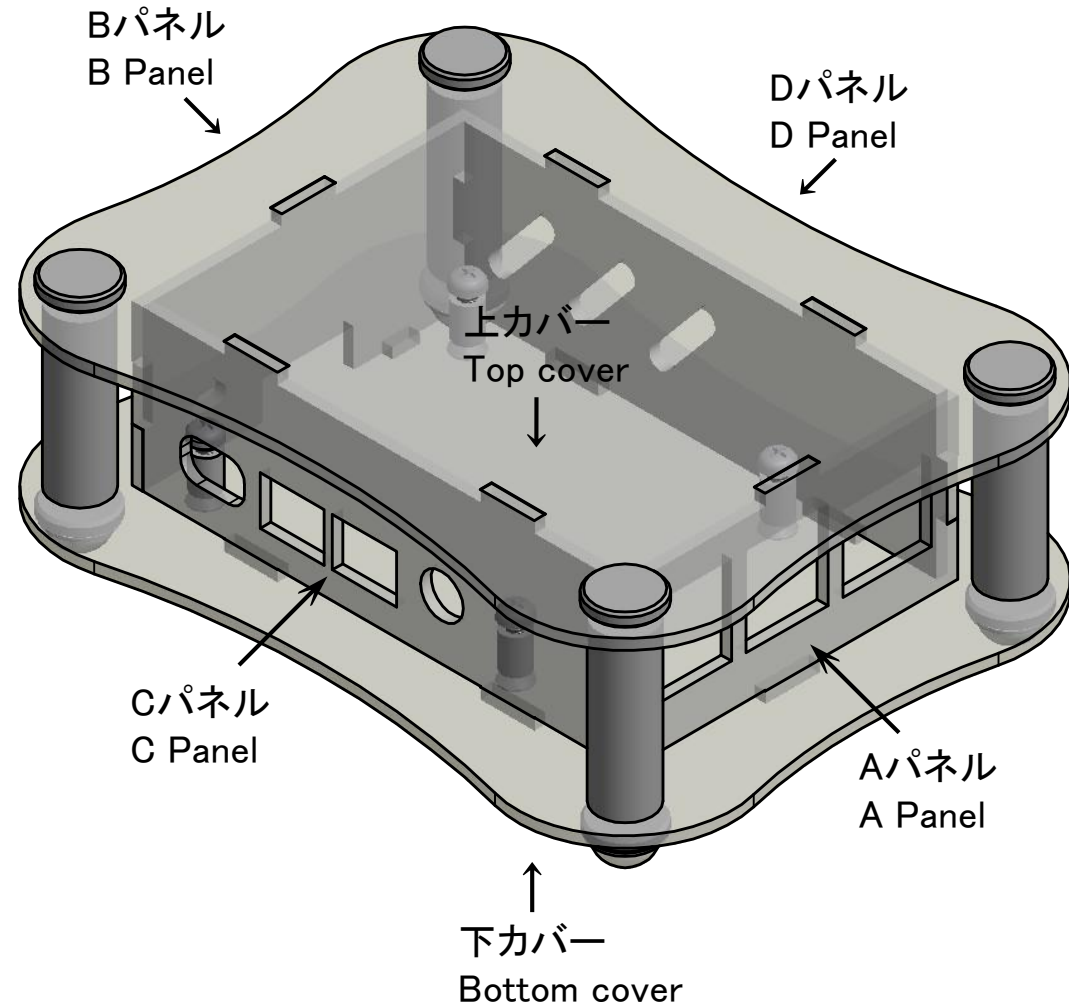
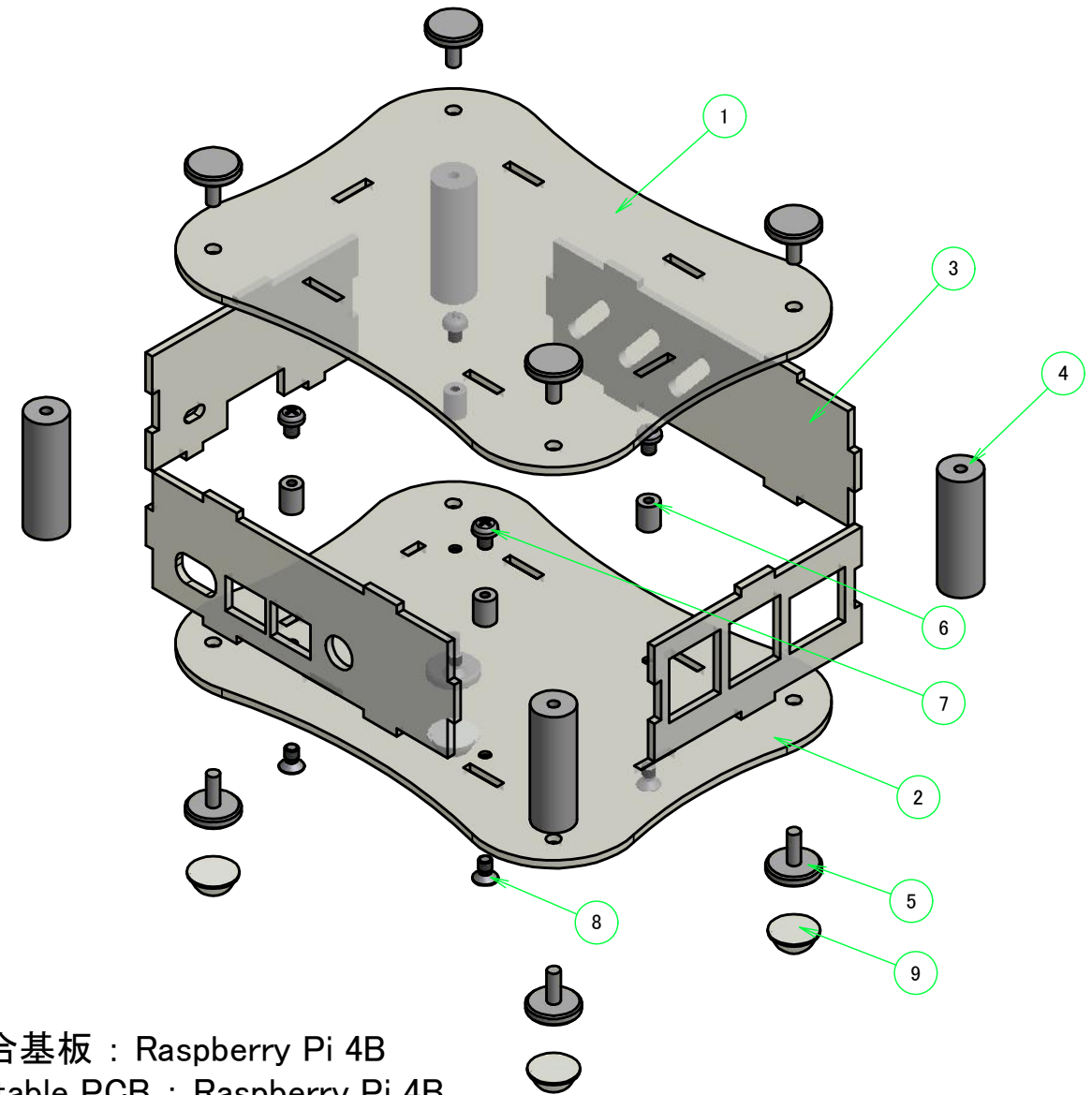


\*ゴム足は任意の位置に貼り付けできます。  
 \*Adhesive rubber feet in cluded

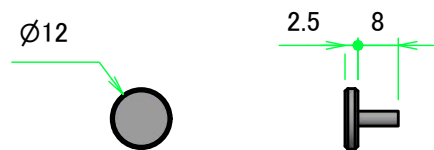


構成内容 / Components

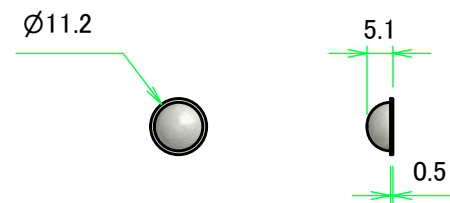
No.	名称 / Part name	数量 / Pcs	材質 / Material	色・表面処理 / Color・Finish
1	上カバー Top cover	1	アクリル板 t2.0 Acrylic t2.0	透明 Transparent
2	下カバー Bottom cover	1	アクリル板 t2.0 Acrylic t2.0	透明 Transparent
3	パネル Pael	4	アクリル板 t2.0 Acrylic t2.0	透明 Transparent
4	支柱 Extruded pillar	4	アルミ押出材 A6063S-T5 Extruded aluminium A6063S-T5	シルバーアルマイト Silver・Anodized
5	取付け用ローレットビス(M3 x 8) Knurled Thumb Screw(M3 - 8)	8	真ちゅう Brass	ニッケルメッキ Nickel plated
6	基板固定用スペーサー Spacer	4	真ちゅう Brass	ニッケルメッキ Nickel plated
7	Raspberry Pi取付け用ビス(ナベM2.6 x 4) Screw for Board(M2.6 - 4)	4	鉄 Steel	三価クロメート Trivalent chromate
8	スペーサー取付け用ビス(皿M2.6 x 5) Screw(M2.6 - 5)	4	鉄 Steel	三価クロメート Trivalent chromate
9	ゴム足 / Rubber feet	4	ポリウレタン / Polyurethane	透明 / Transparent



取付け用ローレットビス / Knurled Thumb Screw



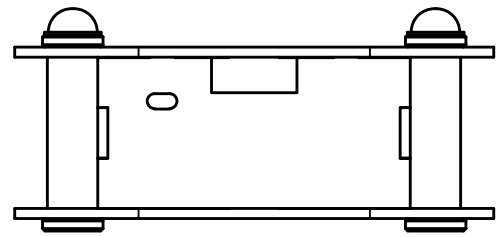
ゴム足 / Rubber feet



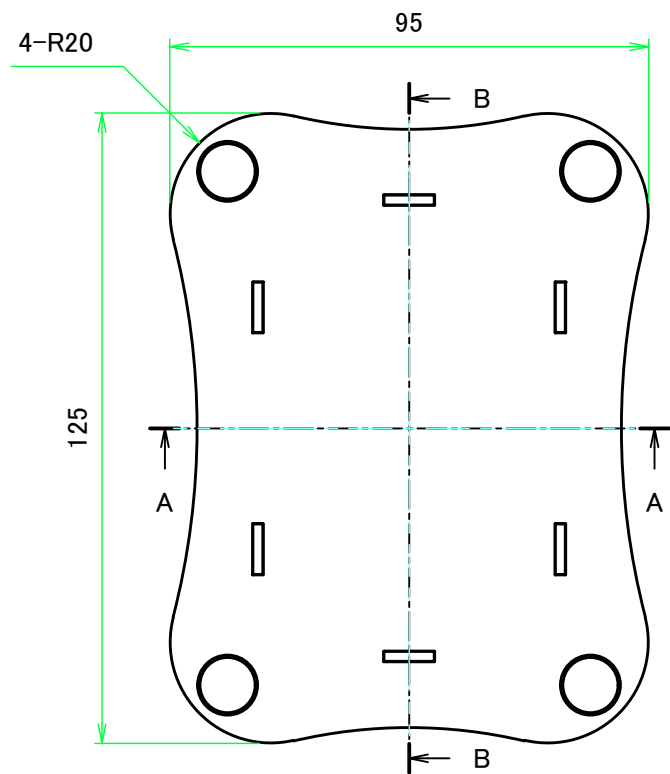
適合基板 : Raspberry Pi 4B  
 Suitable PCB : Raspberry Pi 4B

株式会社タカチ電機工業 TAKACHI ELECTRONICS ENCLOSURE CO., LTD.			品名/Title Raspberry Pi 4B専用アクリルケース Raspberry Pi 4B ACRYLIC CASE	尺度/Scale 1 / 6
承認/Approved	検図/Checked	製図/Created	型番/Product number RPA-4B-1 作成日/Date 2020/10/29	
中根	横田	常山		

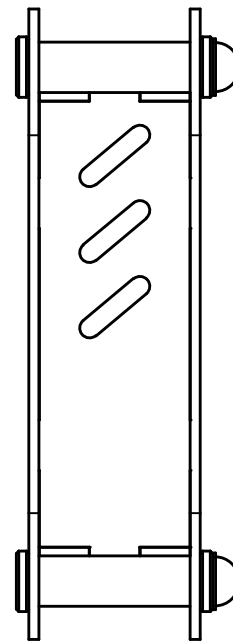
Bパネル / B Panel



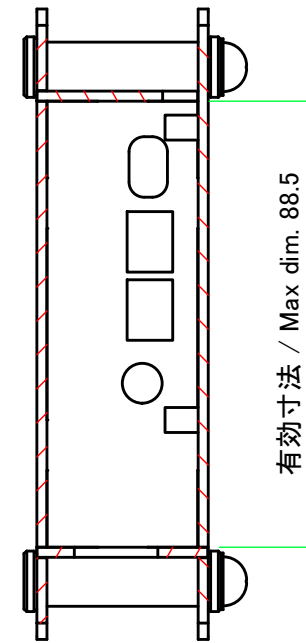
上カバー / Top cover



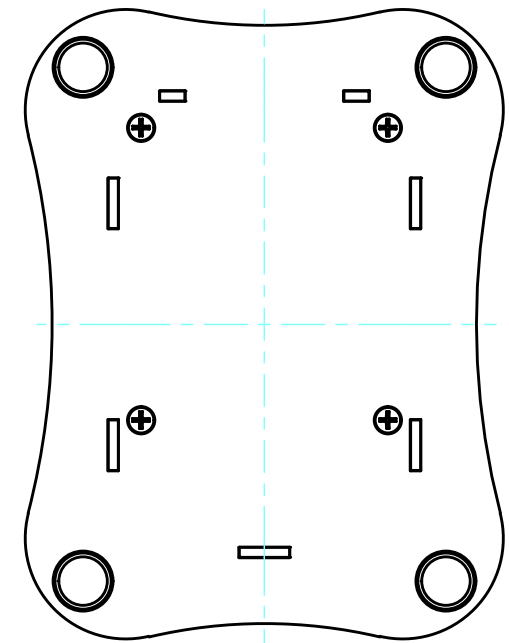
Dパネル / D Panel



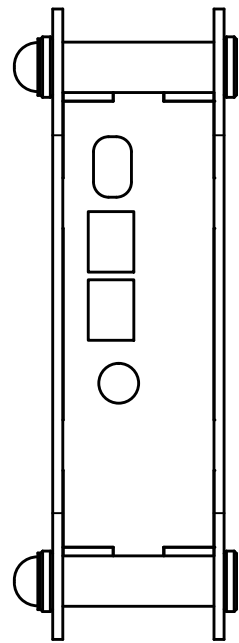
B-B (1:1.5)



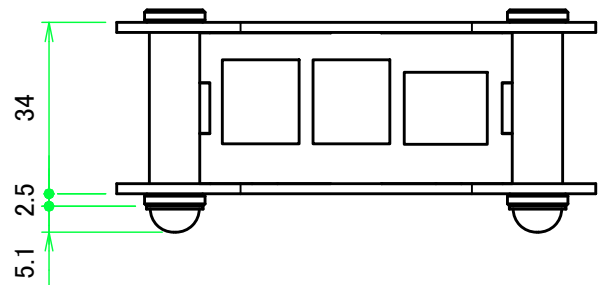
下カバー / Bottom cover



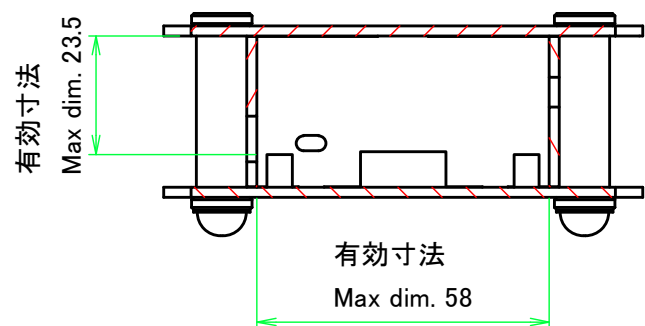
Cパネル / C Panel



Aパネル / A Panel



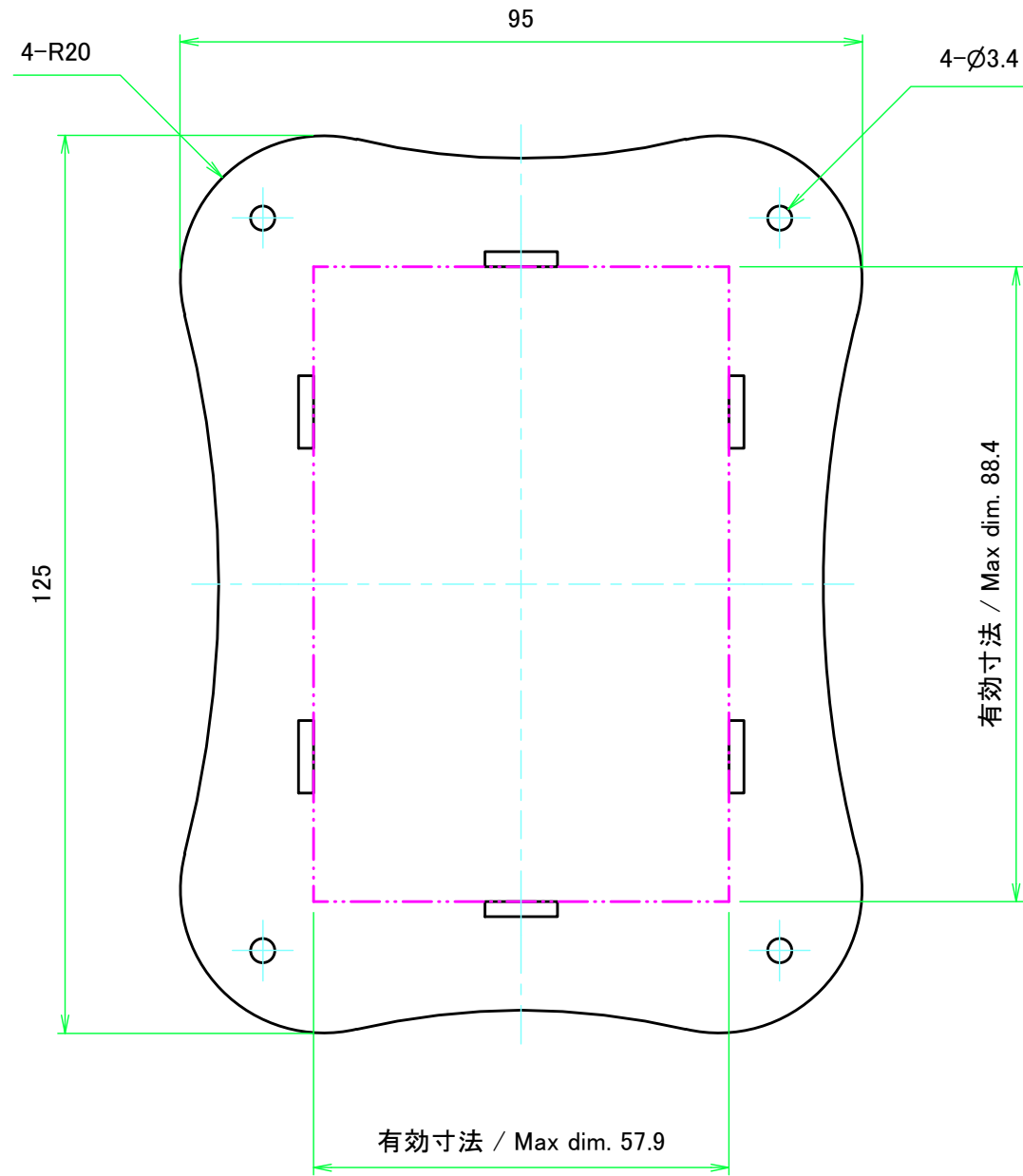
A-A (1:1.5)



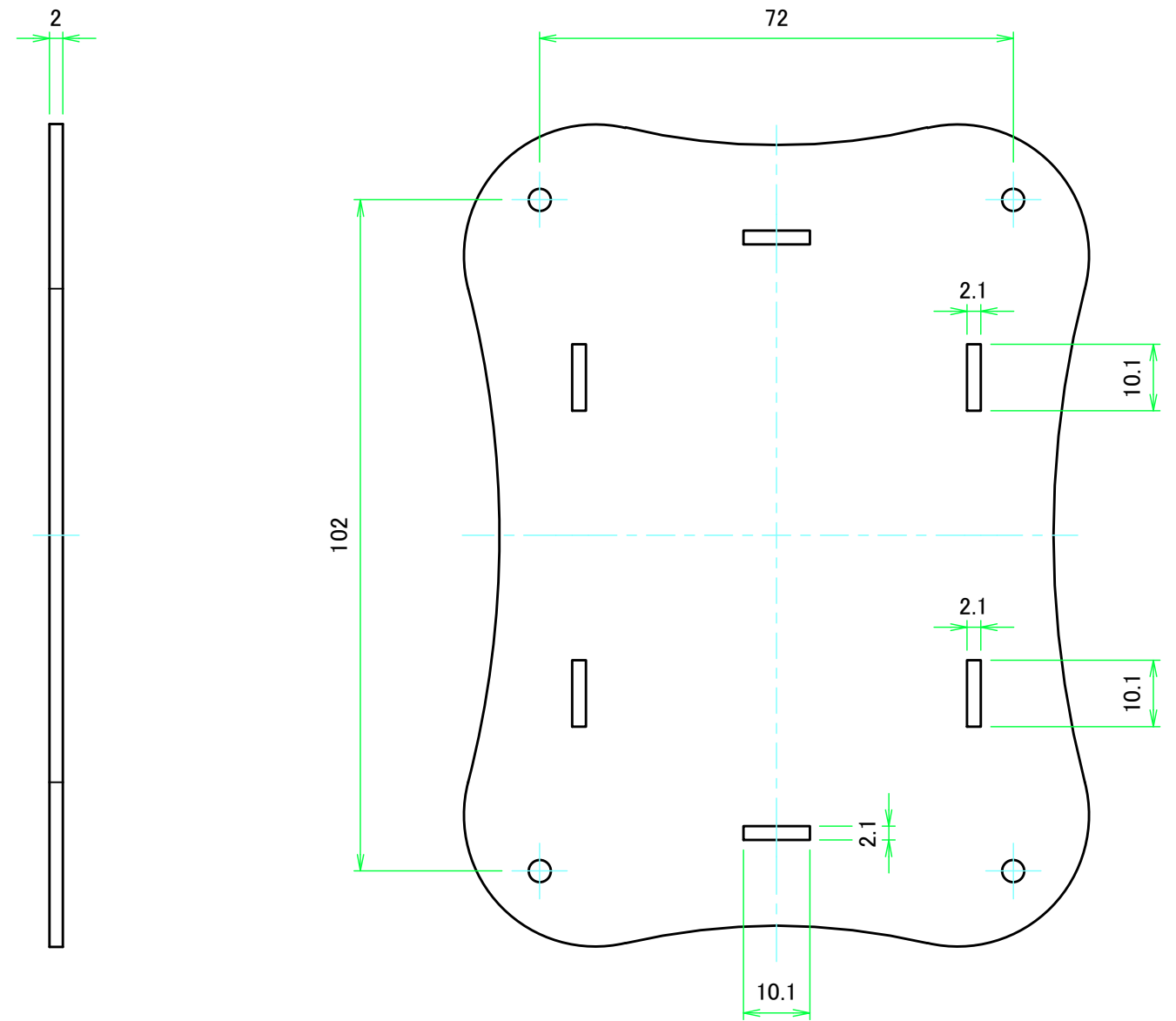
<b>株式会社タカチ電機工業</b> TAKACHI ELECTRONICS ENCLOSURE CO., LTD.			品名/Title Raspberry Pi 4B専用アクリルケース Raspberry Pi 4B ACRYLIC CASE	尺度/Scale 1:1.5
承認/Approved	検図/Checked	製図/Created	型番/Product number <b>RPA-4B-1</b>	
中根	横田	常山	作成日/Date 2020/10/29	2 / 6

# 上カバー / Top cover

上カバー表面 / Top cover Frontside



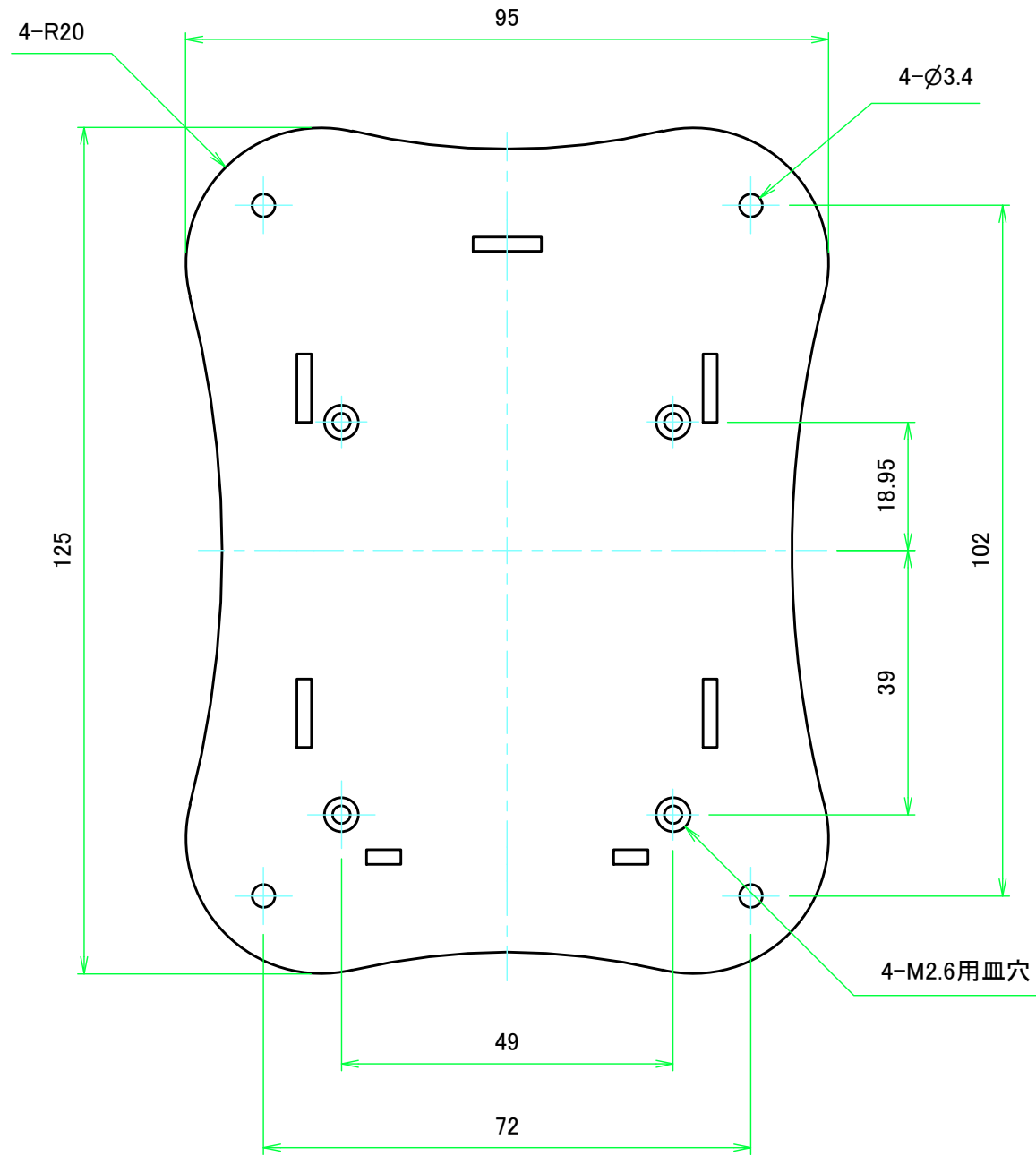
上カバー裏面 / Top cover Backside



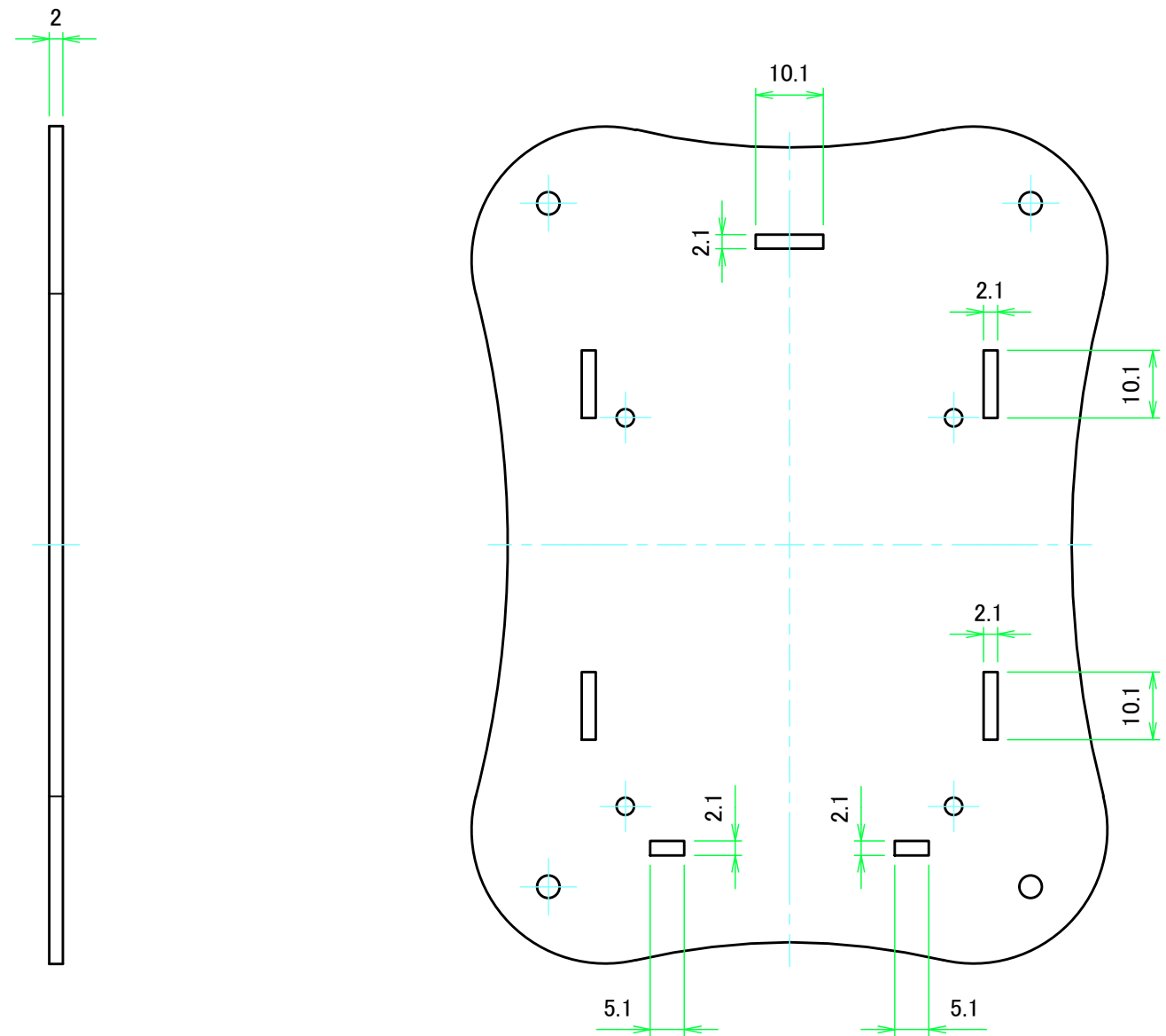
<b>株式会社タカチ電機工業</b> <small>TAKACHI ELECTRONICS ENCLOSURE CO., LTD.</small>			品名/Title Raspberry Pi 4B専用アクリルケース Raspberry Pi 4B ACRYLIC CASE	尺度/Scale 1:1
承認/Approved	検図/Checked	製図/Created	型番/Product number <b>RPA-4B-1</b>	
中根	横田	常山	作成日/Date 2020/10/29	3 / 6

下カバー / Bottom cover

下カバー表面 / Bottom cover Frontside

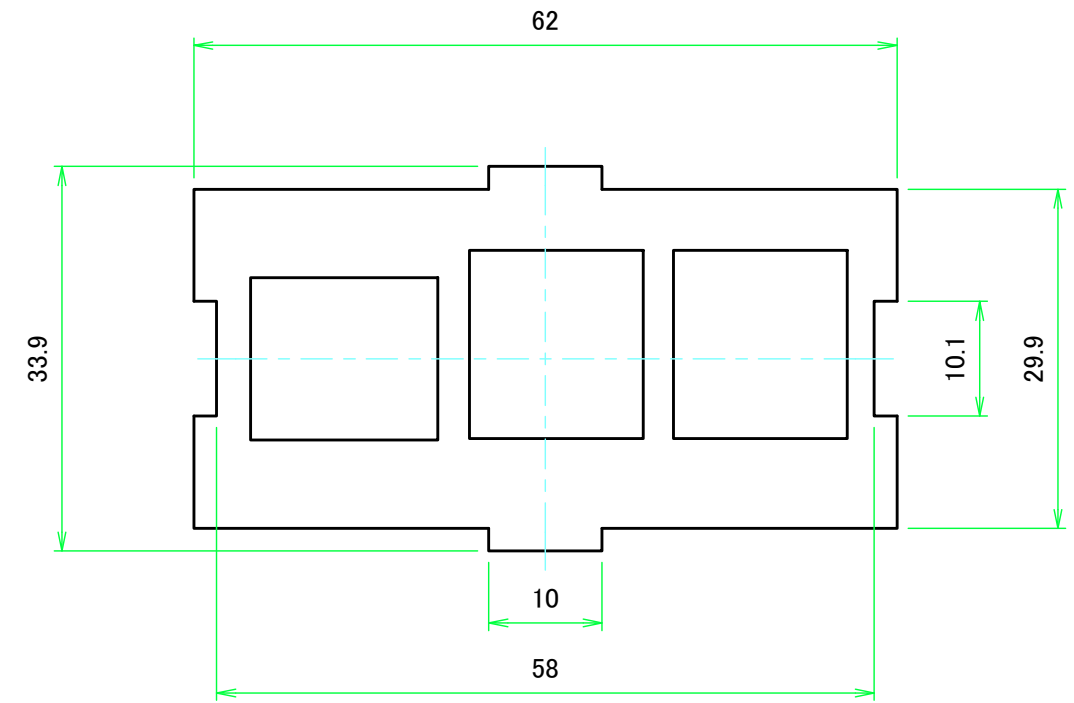
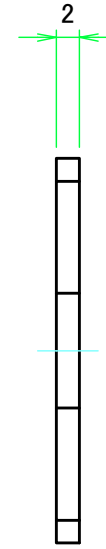
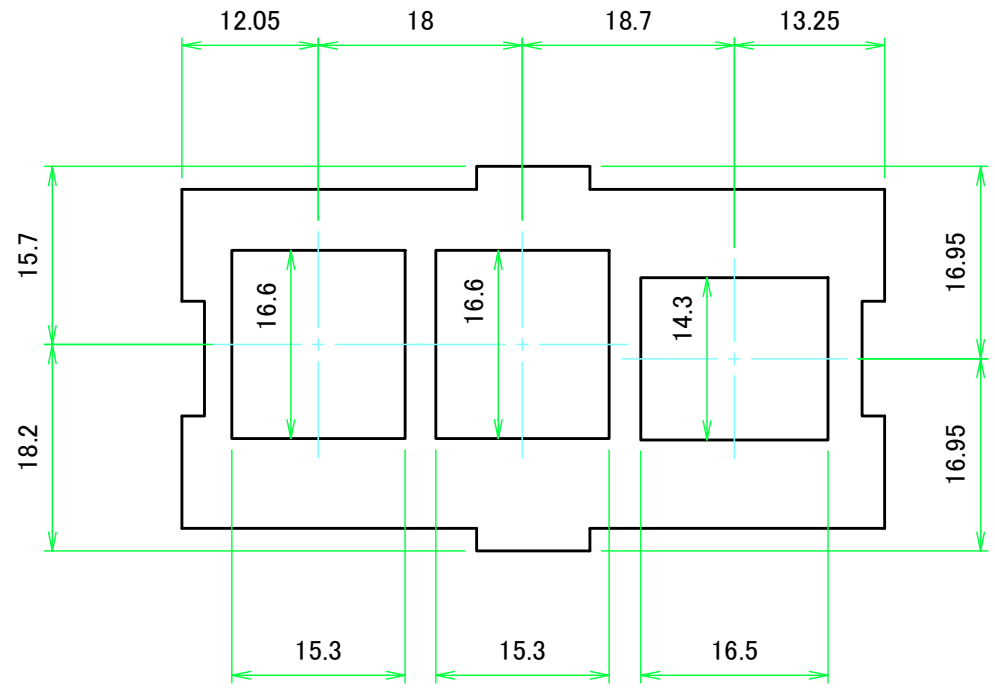


下カバー裏面 / Bottom cover Backside



株式会社タカチ電機工業 TAKACHI ELECTRONICS ENCLOSURE CO., LTD.			品名/Title Raspberry Pi 4B専用アクリルケース Raspberry Pi 4B ACRYLIC CASE	尺度/Scale 1:1
承認/Approved	検図/Checked	製図/Created	型番/Product number RPA-4B-1	
中根	横田	常山	作成日/Date 2020/10/29	4 / 6

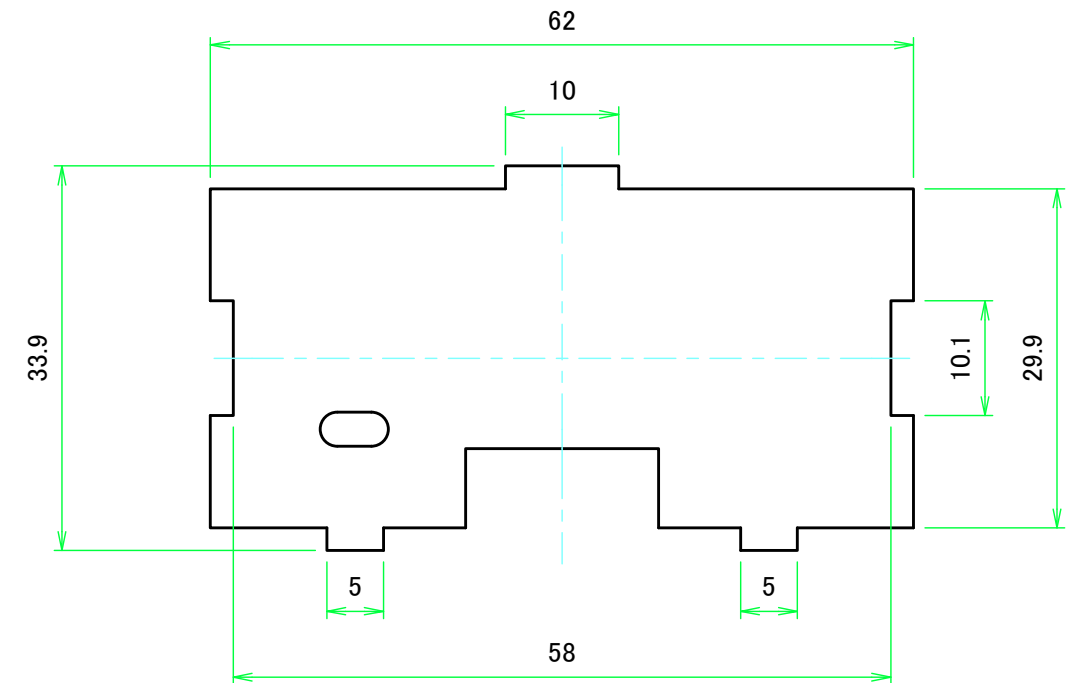
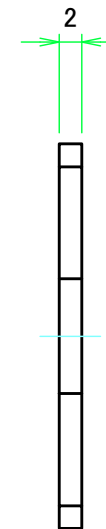
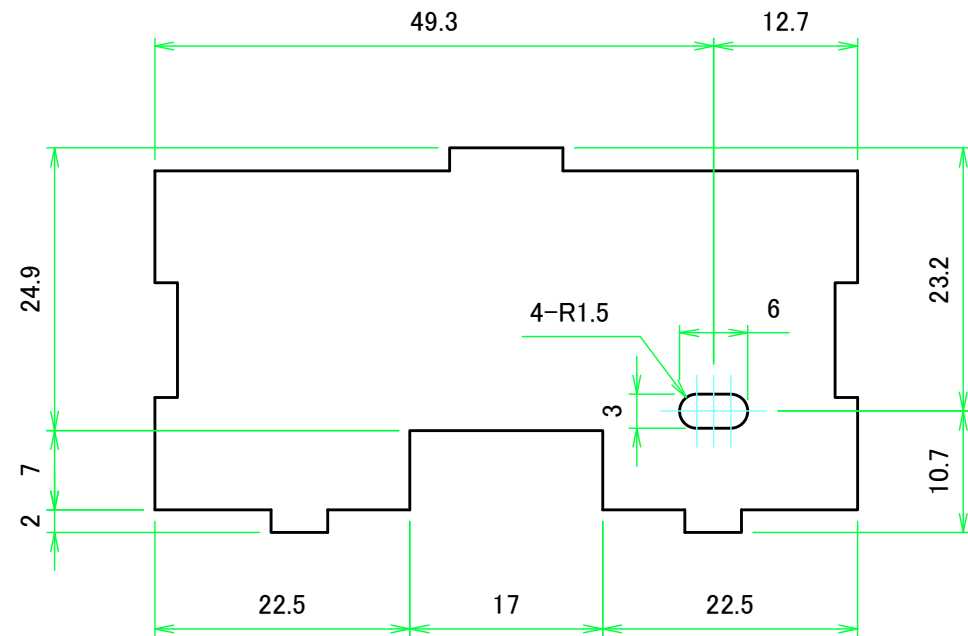
# Aパネル / A Panel



Aパネル表面 / A Panel Frontside

Aパネル裏面 / A Panel Backside

# Bパネル / B Panel



Bパネル表面 / B Panel Frontside

Bパネル裏面 / B Panel Backside

<b>株式会社タカチ電機工業</b> <small>TAKACHI ELECTRONICS ENCLOSURE CO., LTD.</small>			品名/Title Raspberry Pi 4B専用アクリルケース Raspberry Pi 4B ACRYLIC CASE	尺度/Scale 1.5:1
承認/Approved	検図/Checked	製図/Created	型番/Product number <b>RPA-4B-1</b>	
中根	横田	常山	作成日/Date 2020/10/29	5 / 6

