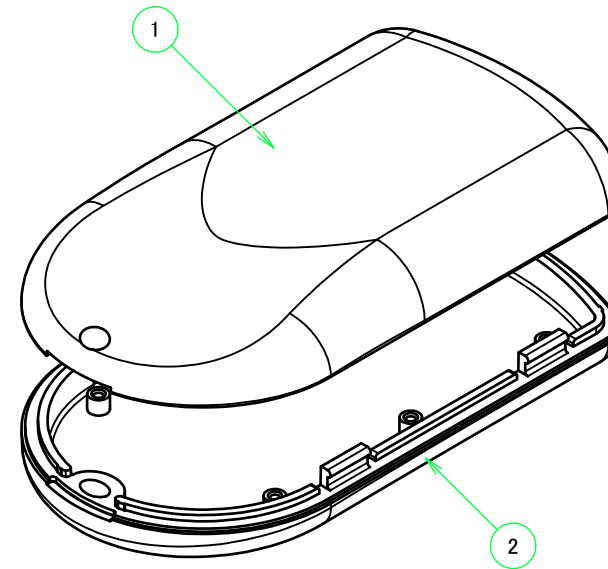
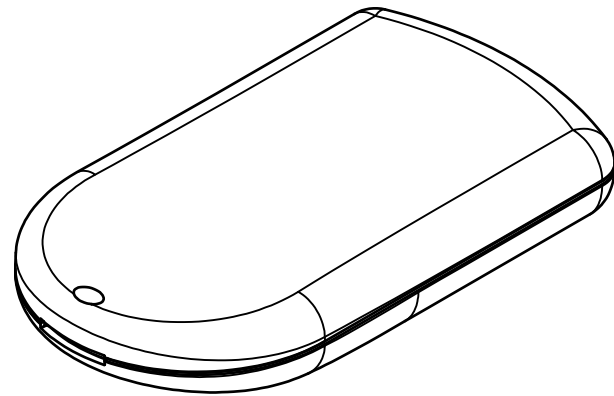
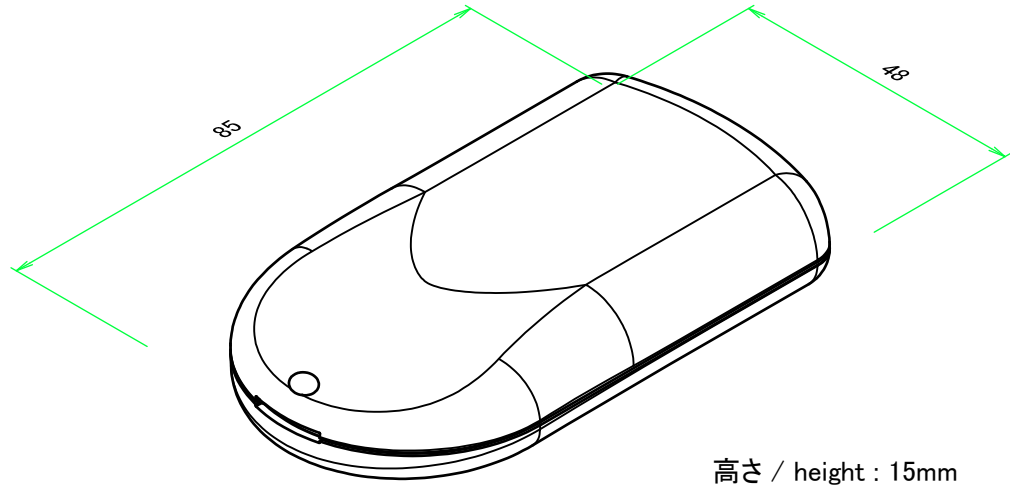
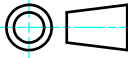


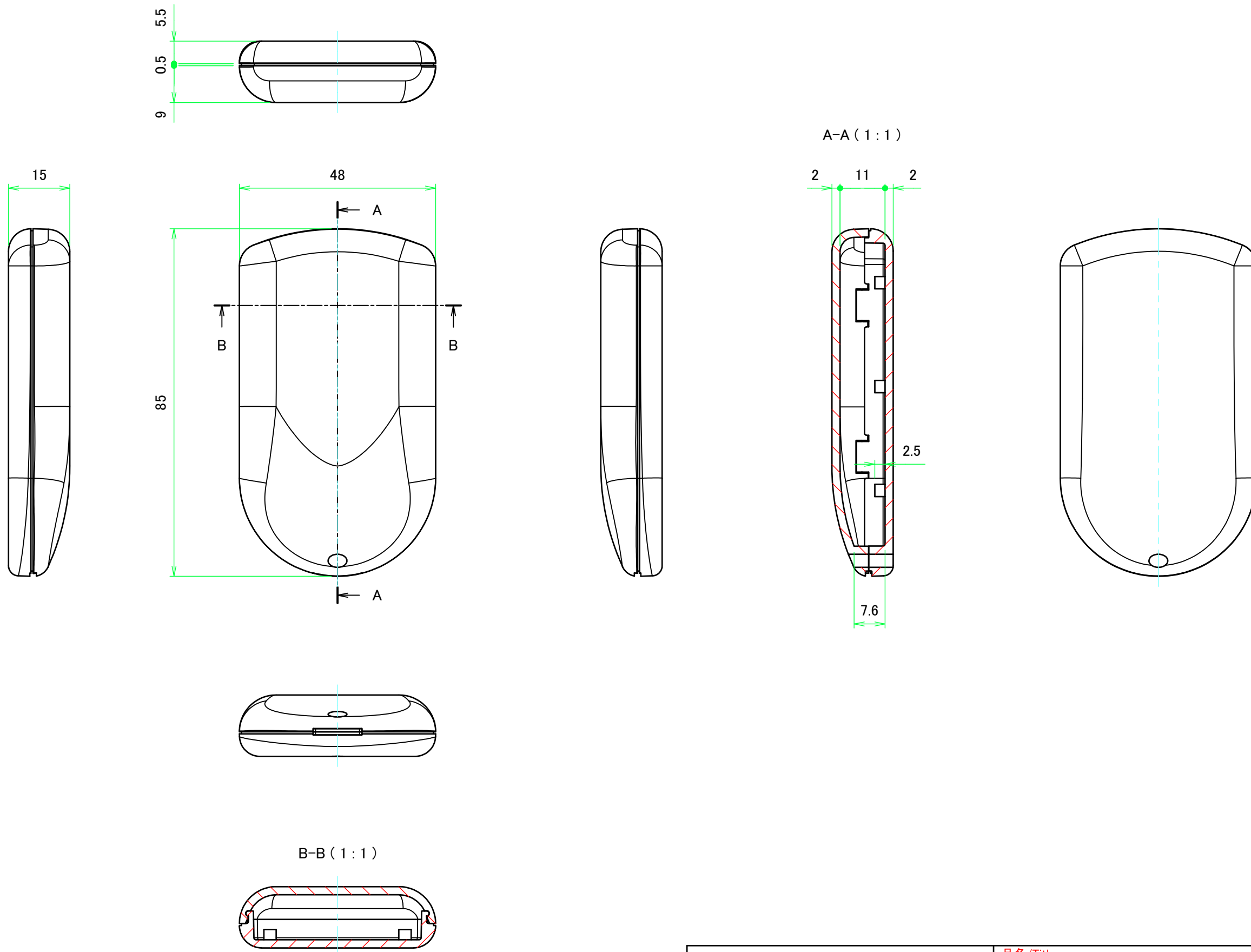
構成内容 / Components				
No.	名称 / Part name	数量 / Pcs	材質 / Material	色・表面処理 / Color・Finish
1	上カバー Top cover	1	ABS樹脂 UL94HB ABS UL94HB	ホワイト, ブラック, コバルトブルー, グリーン, ピンク White, Black, Cobalt, Green, Pink
2	下カバー Bottom cover	1	ABS樹脂 UL94HB ABS UL94HB	ホワイト, ブラック, コバルトブルー, グリーン, ピンク White, Black, Cobalt, Green, Pink



■テクニカルデータ / Technical Data■

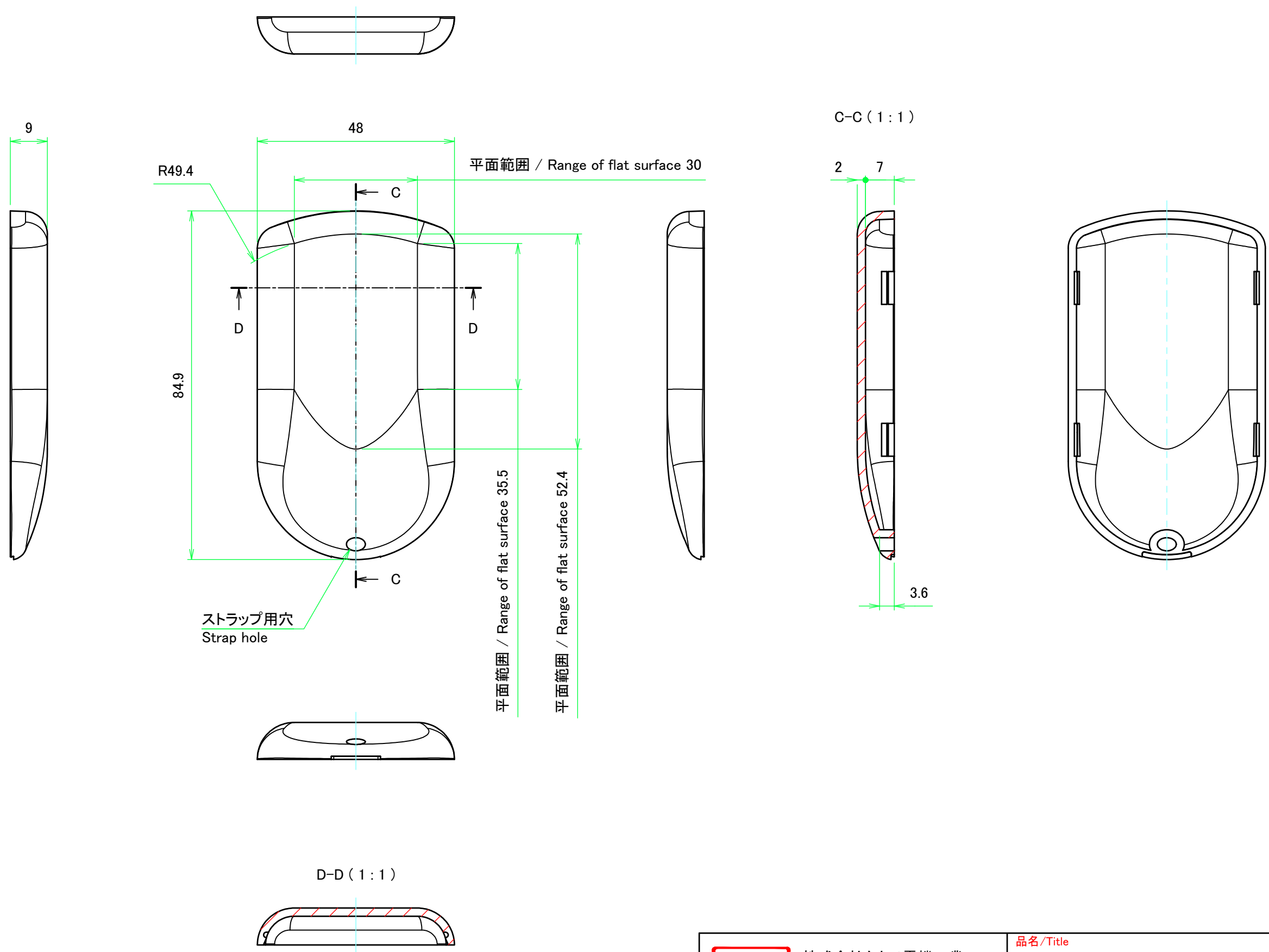
使用温度範囲 / Operating temperature : -10°C ~ +60°C

色仕様(型番末尾□) / Color Type (End of product number□)		TAKACHI 株式会社タカチ電機工業 TAKACHI ELECTRONICS ENCLOSURE CO., LTD.			品名/Title ポータブルプラスチックケース PORTABLE PLASTIC CASE	 尺度/Scale 1:1
記号 / Code	色 / Color	承認/Approved	検図/Checked	製図/Created	型番/Product number PS-85□	
W	ホワイト / White		岡本	野村	作成日/Date 2017/04/26	1 / 4
B	ブラック / Black					
C	コバルトブルー / Cobalt					
G	グリーン / Green					
P	ピンク / Pink					



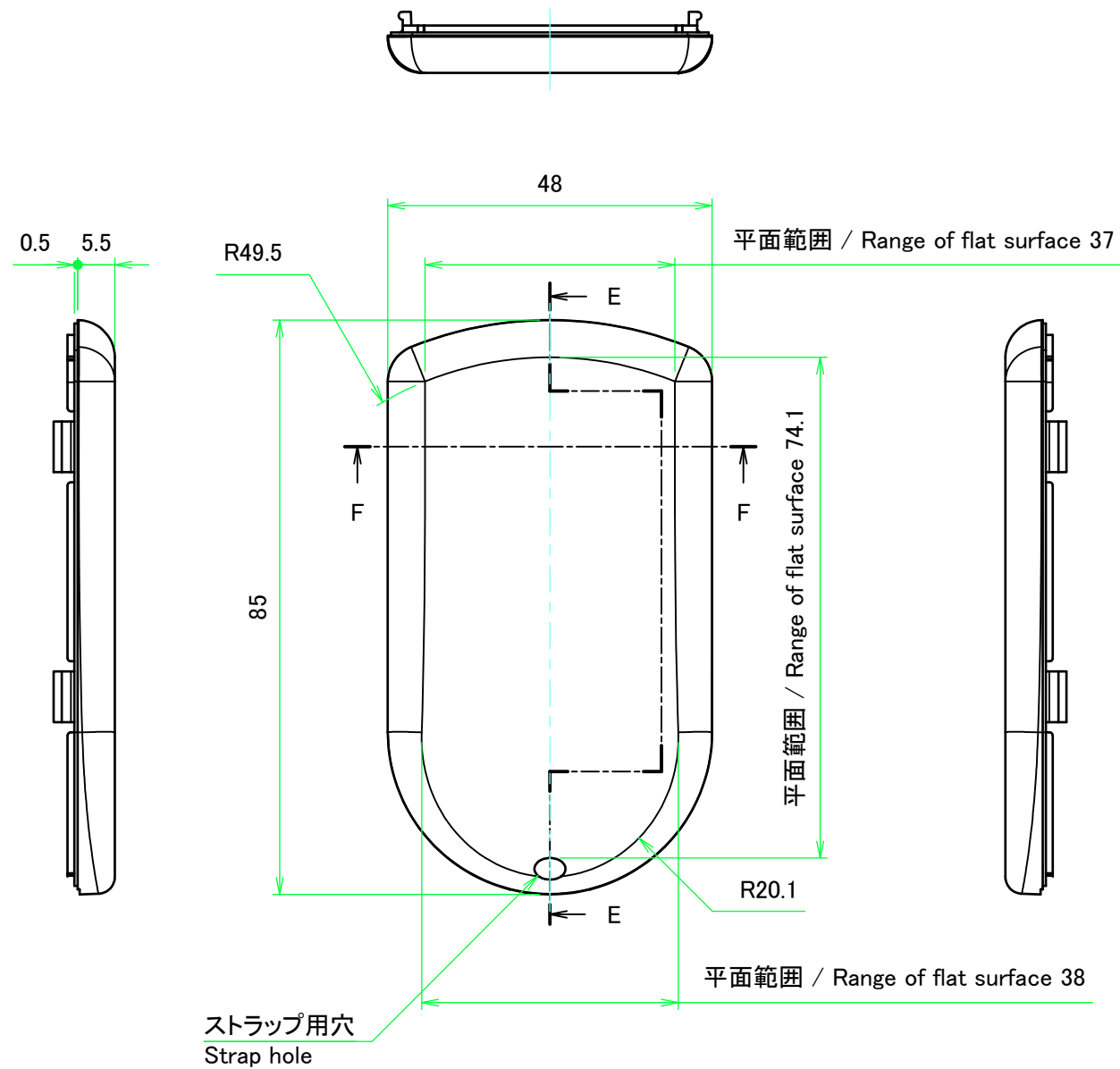
株式会社タカチ電機工業 <small>TAKACHI ELECTRONICS ENCLOSURE CO., LTD.</small>		品名/Title ポータブルプラスチックケース PORTABLE PLASTIC CASE	尺度/Scale 1:1
承認/Approved	検図/Checked	製図/Created	
	岡本	野村	作成日/Date 2017/04/26
			2 / 4

上カバー / Top cover

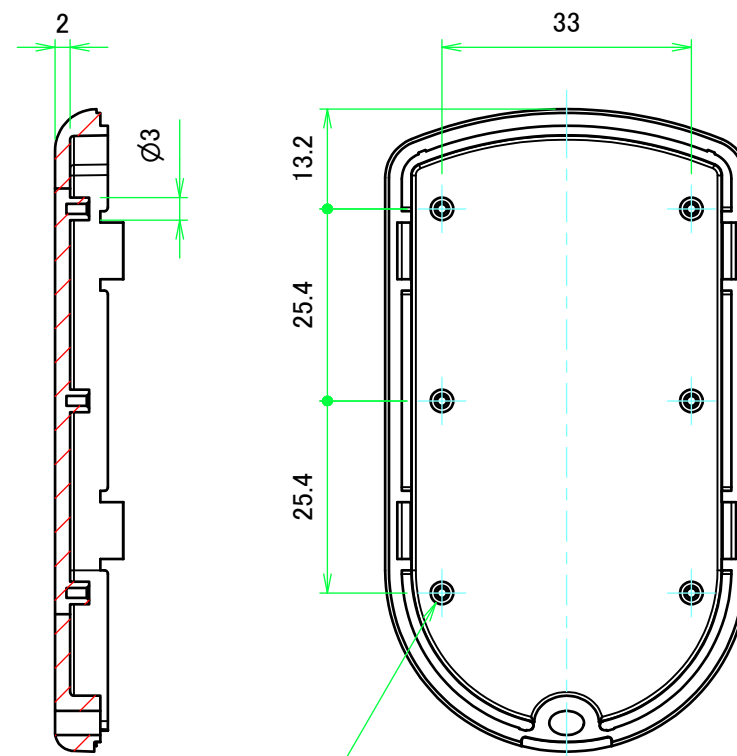


株式会社タカチ電機工業 <small>TAKACHI ELECTRONICS ENCLOSURE CO., LTD.</small>		品名/Title ポータブルプラスチックケース PORTABLE PLASTIC CASE	尺度/Scale 1:1
承認/Approved	検図/Checked	製図/Created 野村	
	岡本		作成日/Date 2017/04/26
			3 / 4

下カバー / Bottom cover

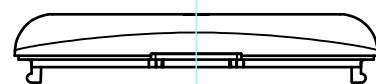
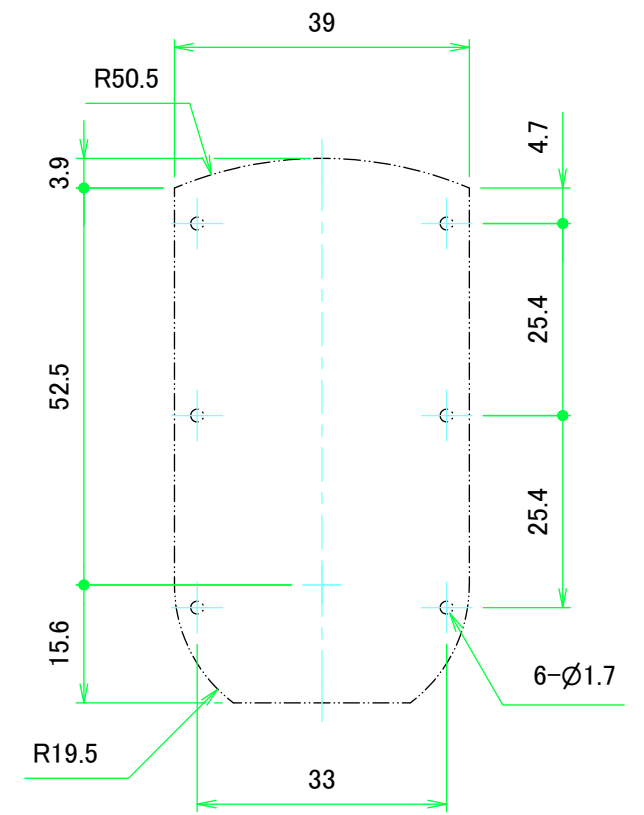


E-E (1:1)

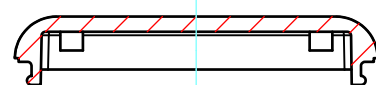


6-M1.6用基板取付ボス
6-M1.6 Boss

推奨基板形状 * 販売していません
Recommended PCB dimension * NOT SUPPLIED



F-F (1:1)



株式会社タカチ電機工業 TAKACHI ELECTRONICS ENCLOSURE CO., LTD.		品名/Title ポータブルプラスチックケース PORTABLE PLASTIC CASE	尺度/Scale 1:1
承認/Approved	検図/Checked	製図/Created	
	岡本	野村	作成日/Date 2017/04/26
			4 / 4