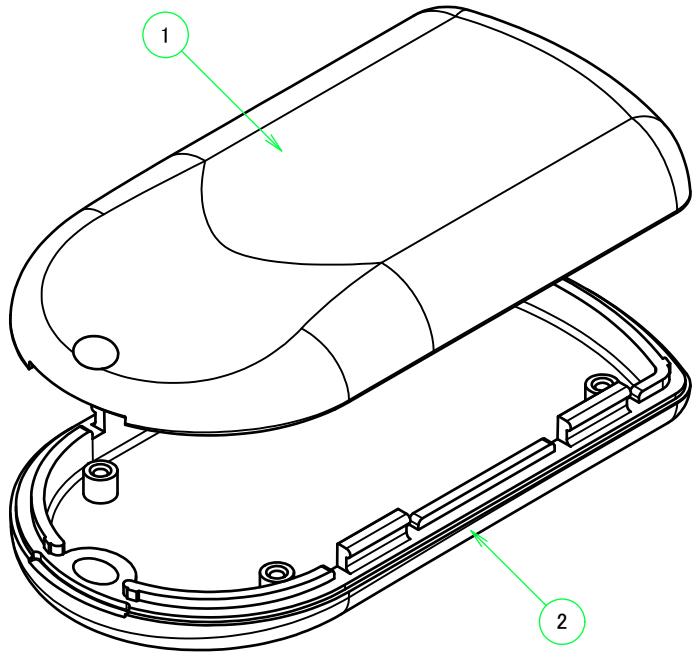
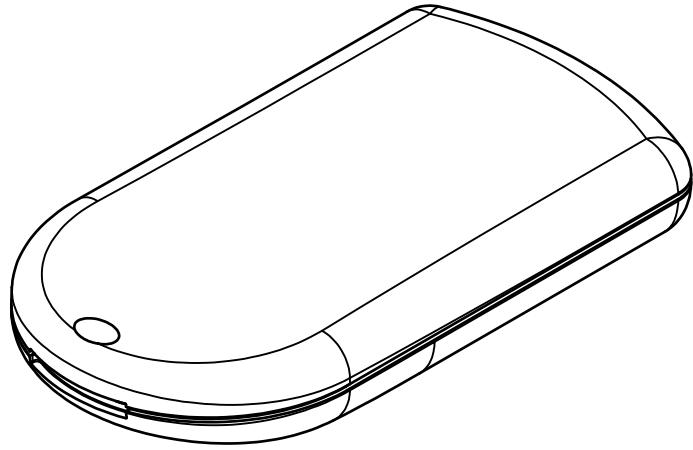
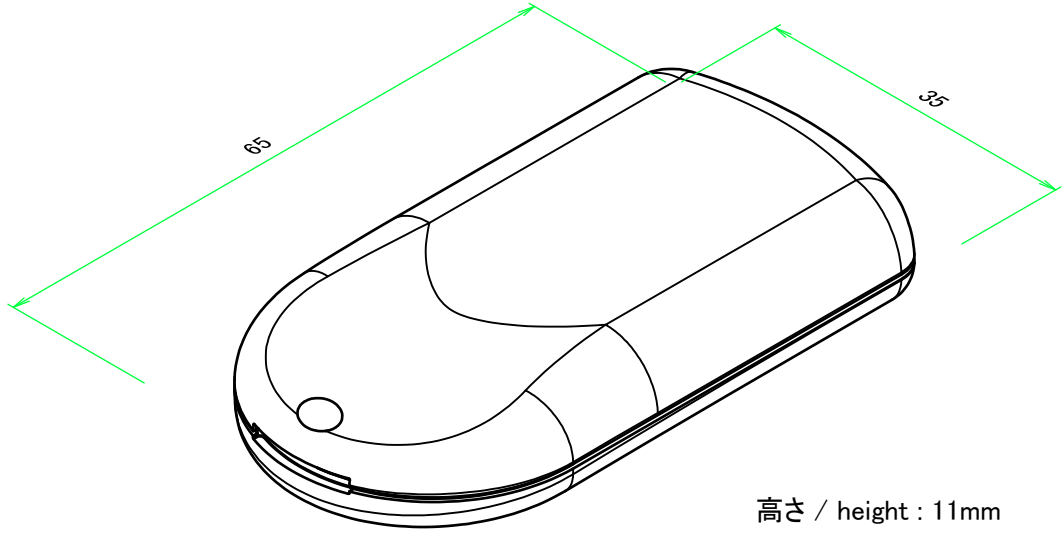


構成内容 / Components				
No.	名称 / Part name	数量 / Pcs	材質 / Material	色・表面処理 / Color・Finish
1	上カバー Top cover	1	ABS樹脂 UL94HB ABS UL94HB	ホワイト, ブラック, コバルトブルー, グリーン, ピンク White, Black, Cobalt, Green, Pink
2	下カバー Bottom cover	1	ABS樹脂 UL94HB ABS UL94HB	ホワイト, ブラック, コバルトブルー, グリーン, ピンク White, Black, Cobalt, Green, Pink

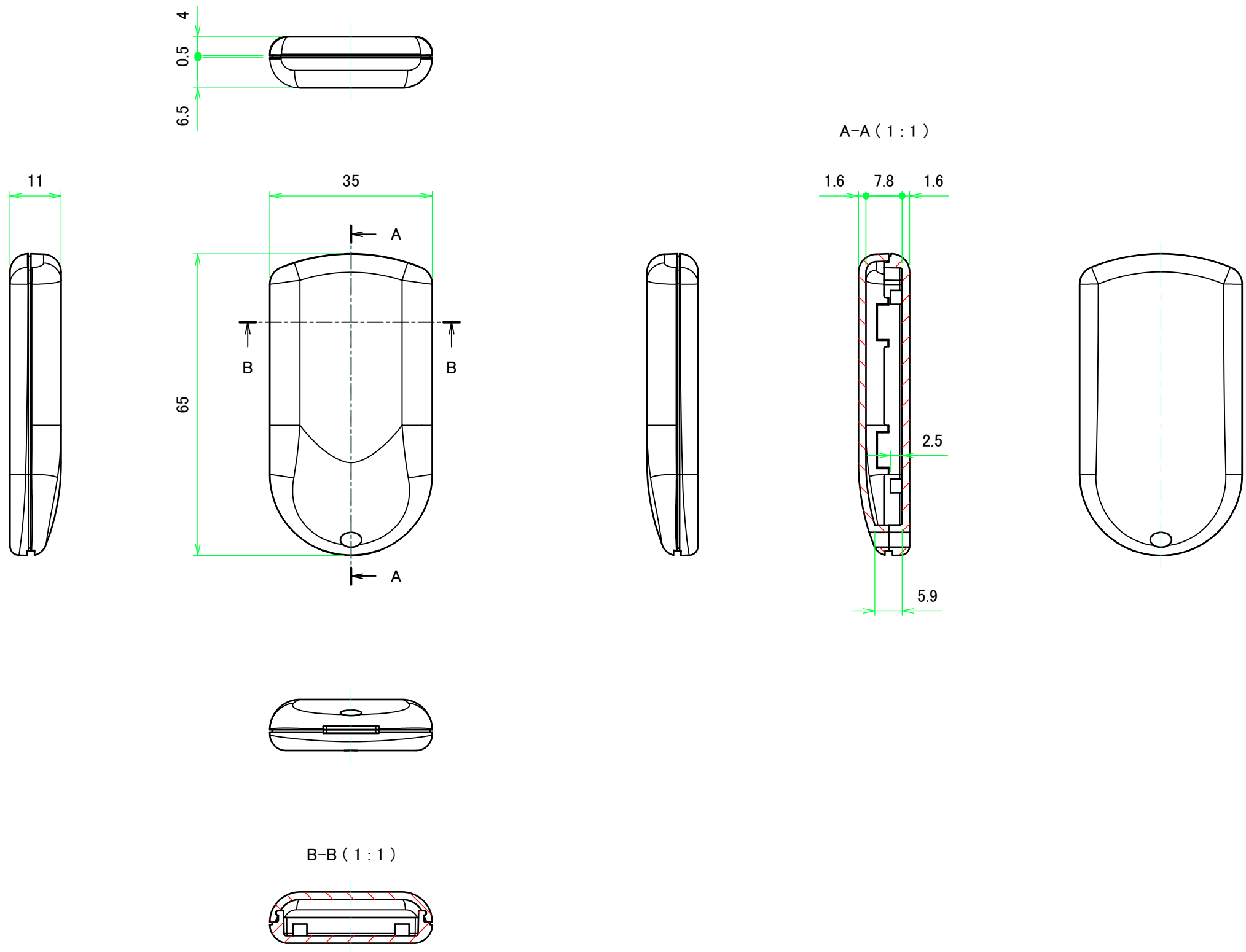


■テクニカルデータ / Technical Data■

使用温度範囲 / Operating temperature : -10°C ~ +60°C

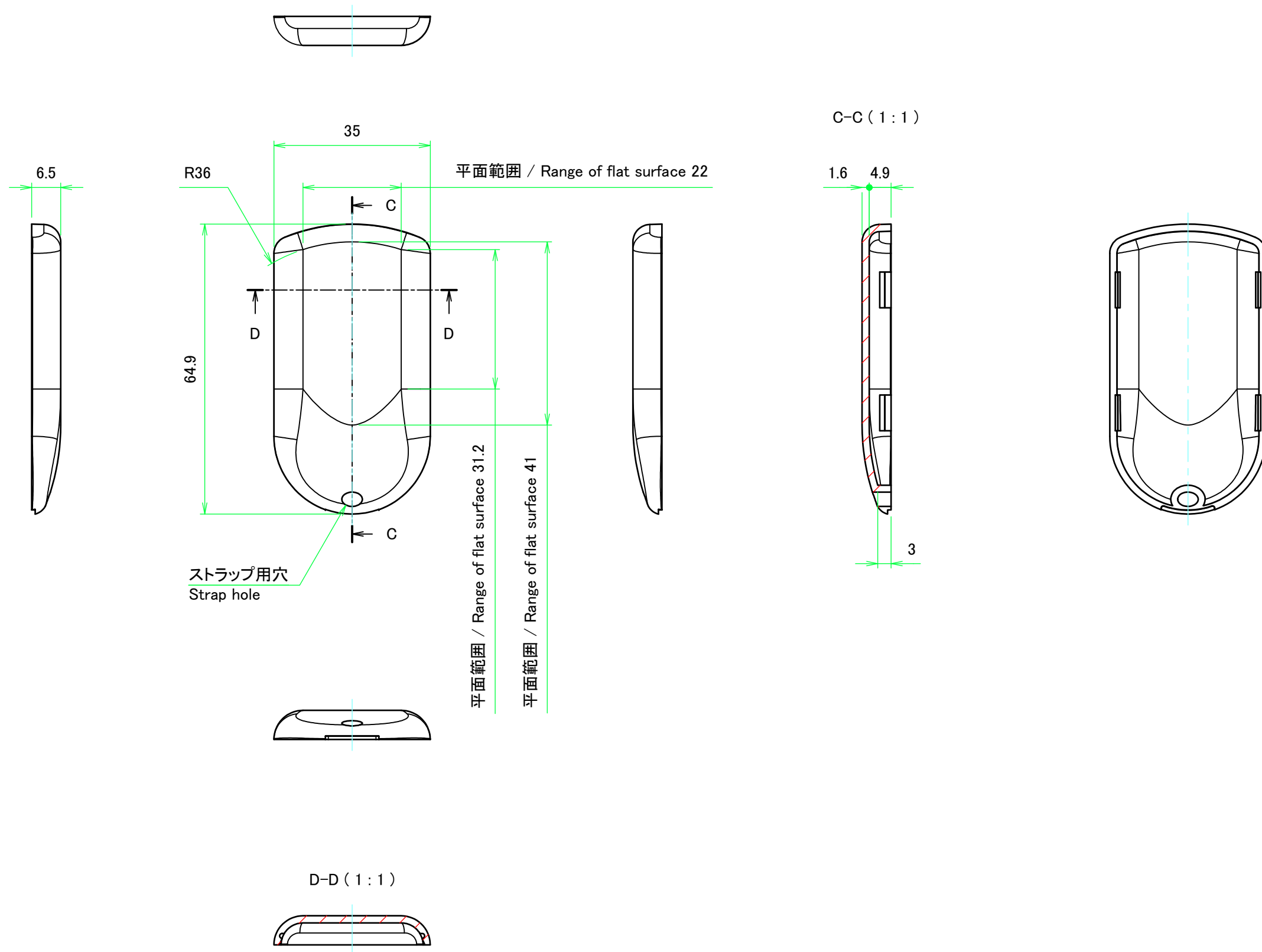
色仕様(型番末尾□) / Color Type (End of product number□)	
記号 / Code	色 / Color
W	ホワイト / White
B	ブラック / Black
C	コバルトブルー / Cobalt
G	グリーン / Green
P	ピンク / Pink

<b>TAKACHI</b> 株式会社タカチ電機工業 TAKACHI ELECTRONICS ENCLOSURE CO., LTD.		品名/Title ポータブルプラスチックケース PORTABLE PLASTIC CASE	
承認/Approved	検図/Checked 岡本	製図/Created 野村	
		型番/Product number PS-65□	尺度/Scale 1.5:1
		作成日/Date 2017/04/26	1 / 4



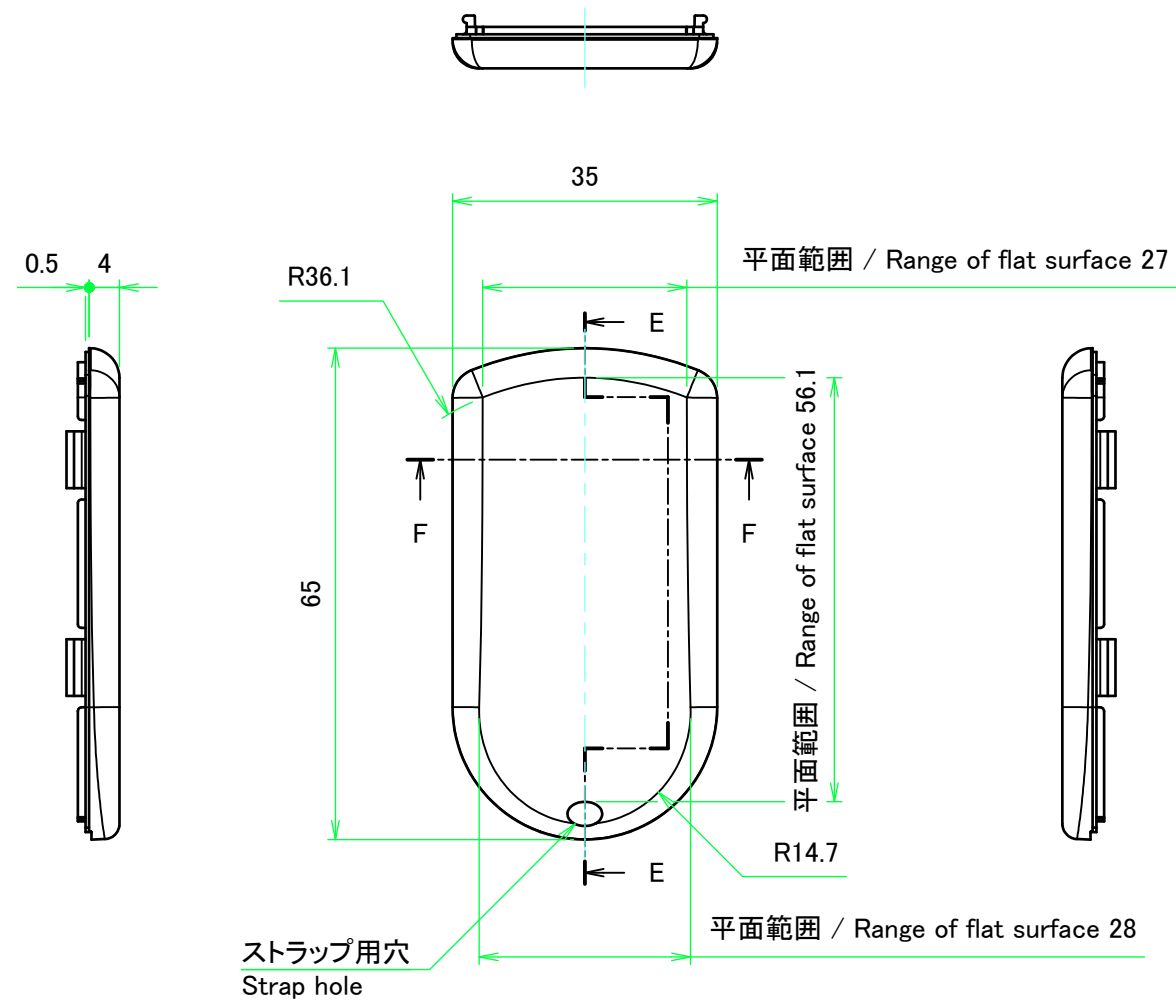
<b>株式会社タカチ電機工業</b> <small>TAKACHI ELECTRONICS ENCLOSURE CO., LTD.</small>		<b>品名/Title</b> ポータブルプラスチックケース PORTABLE PLASTIC CASE	
<b>承認/Approved</b>	<b>検図/Checked</b> 岡本	<b>製図/Created</b> 野村	
		<b>型番/Product number</b> PS-65□	2 / 4
		<b>作成日/Date</b> 2017/04/26	

上カバー / Top cover

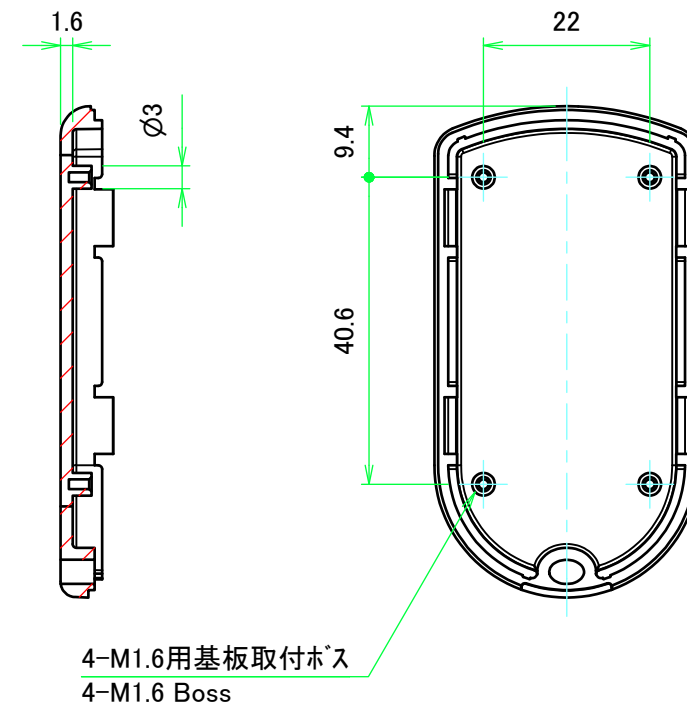


<b>株式会社タカチ電機工業</b> <small>TAKACHI ELECTRONICS ENCLOSURE CO., LTD.</small>		品名/Title ポータブルプラスチックケース PORTABLE PLASTIC CASE	尺度/Scale 1:1
承認/Approved	検図/Checked	製図/Created	
	岡本	野村	作成日/Date 2017/04/26
			3 / 4

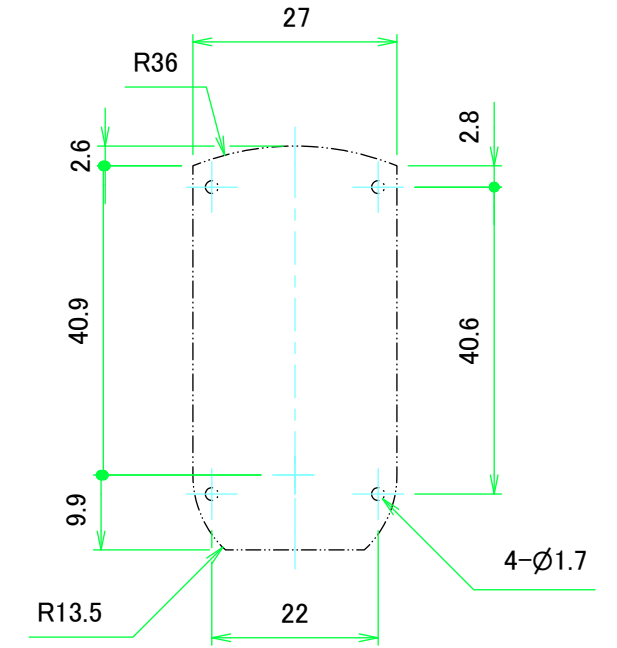
下カバー / Bottom cover



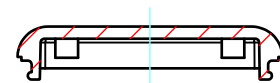
E-E (1:1)



推奨基板形状 \* 販売していません  
Recommended PCB dimension \* NOT SUPPLIED



F-F (1:1)



<b>株式会社タカチ電機工業</b> <small>TAKACHI ELECTRONICS ENCLOSURE CO., LTD.</small>		品名/Title ポータブルプラスチックケース PORTABLE PLASTIC CASE	尺度/Scale 1:1
承認/Approved	検図/Checked	製図/Created	
	岡本	野村	作成日/Date 2017/04/26
			4 / 4