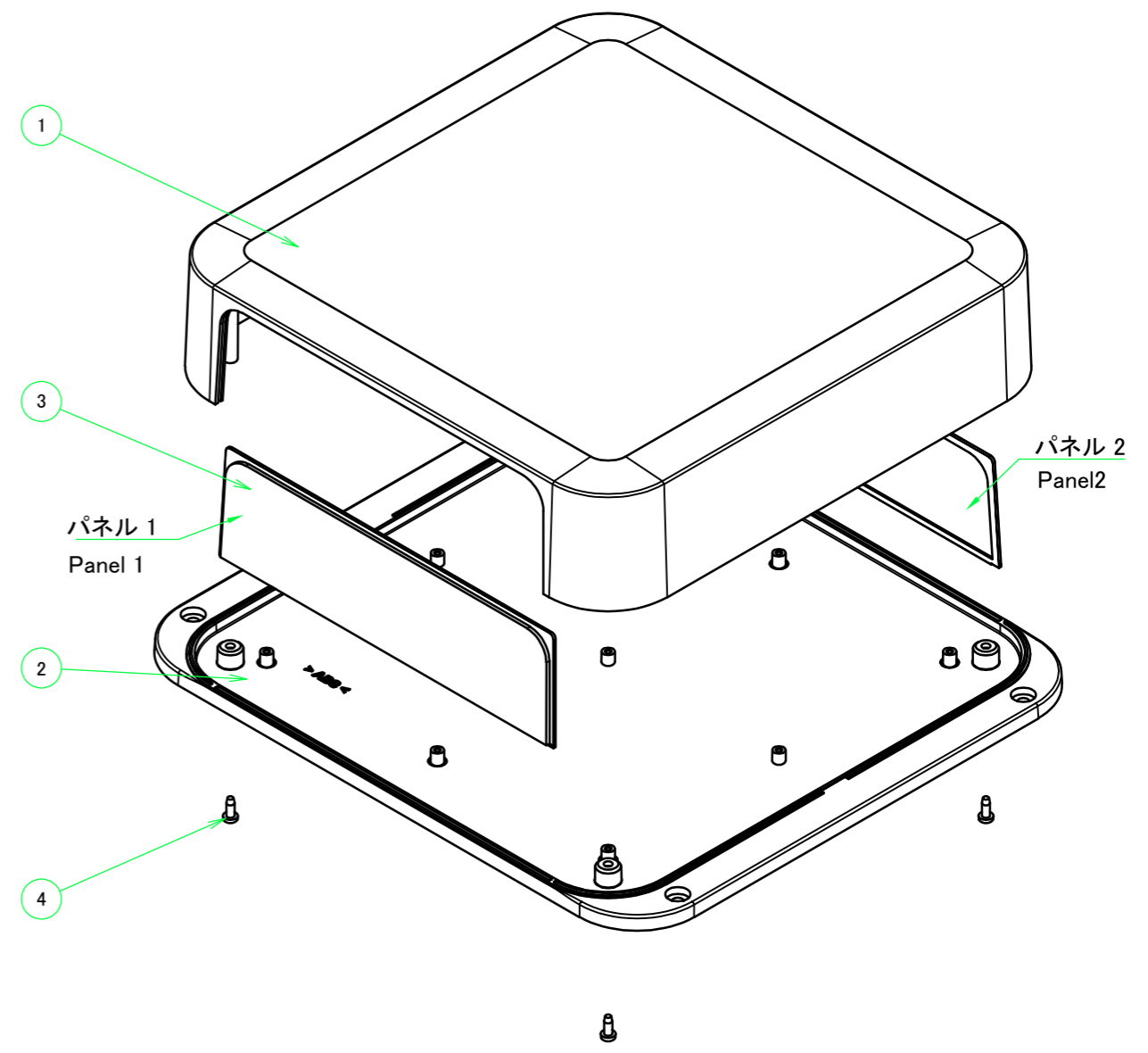
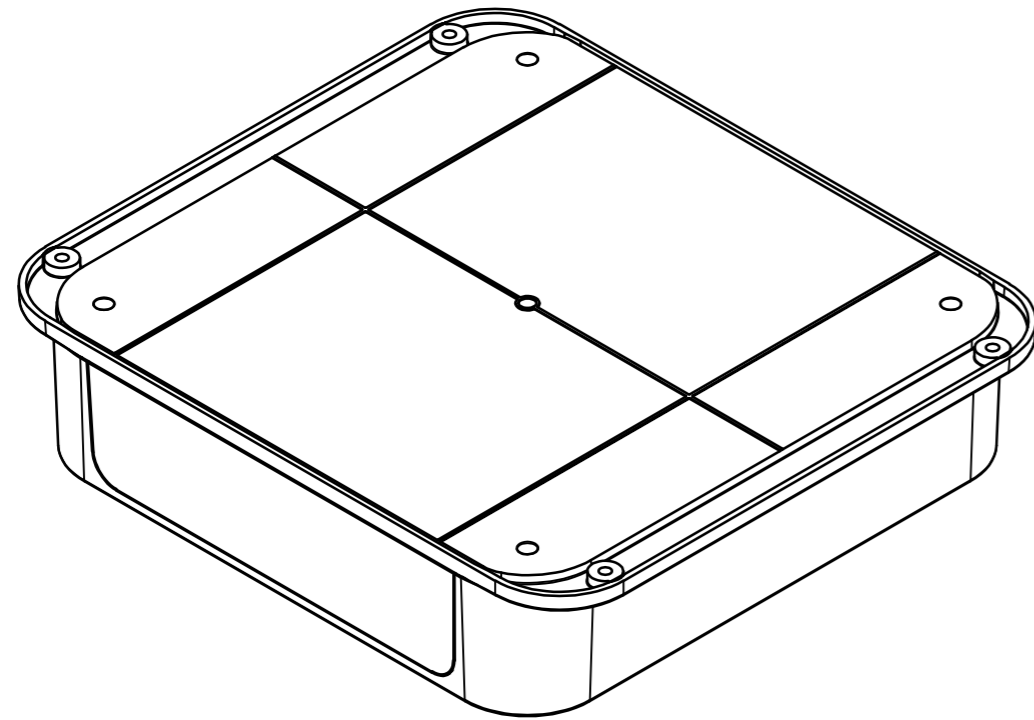
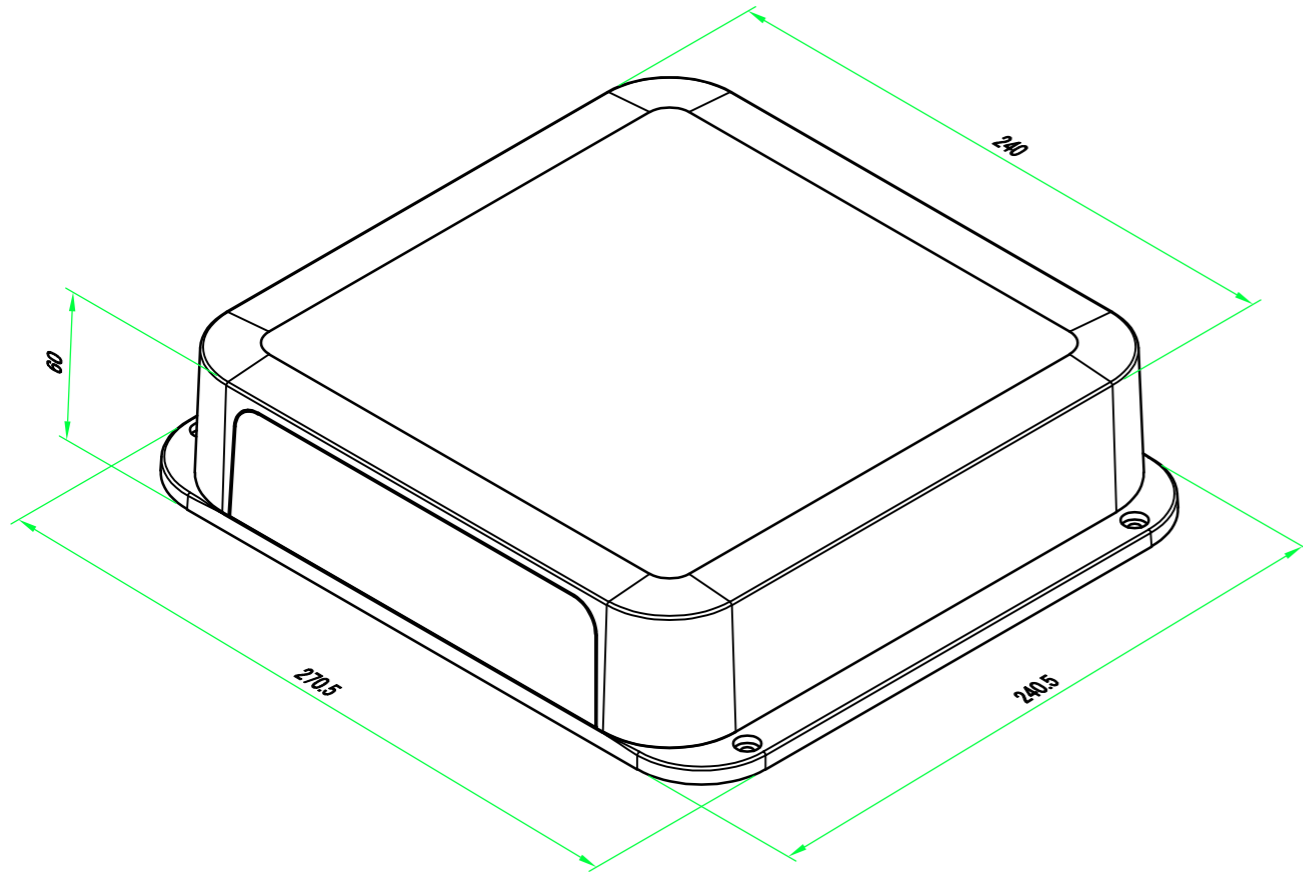


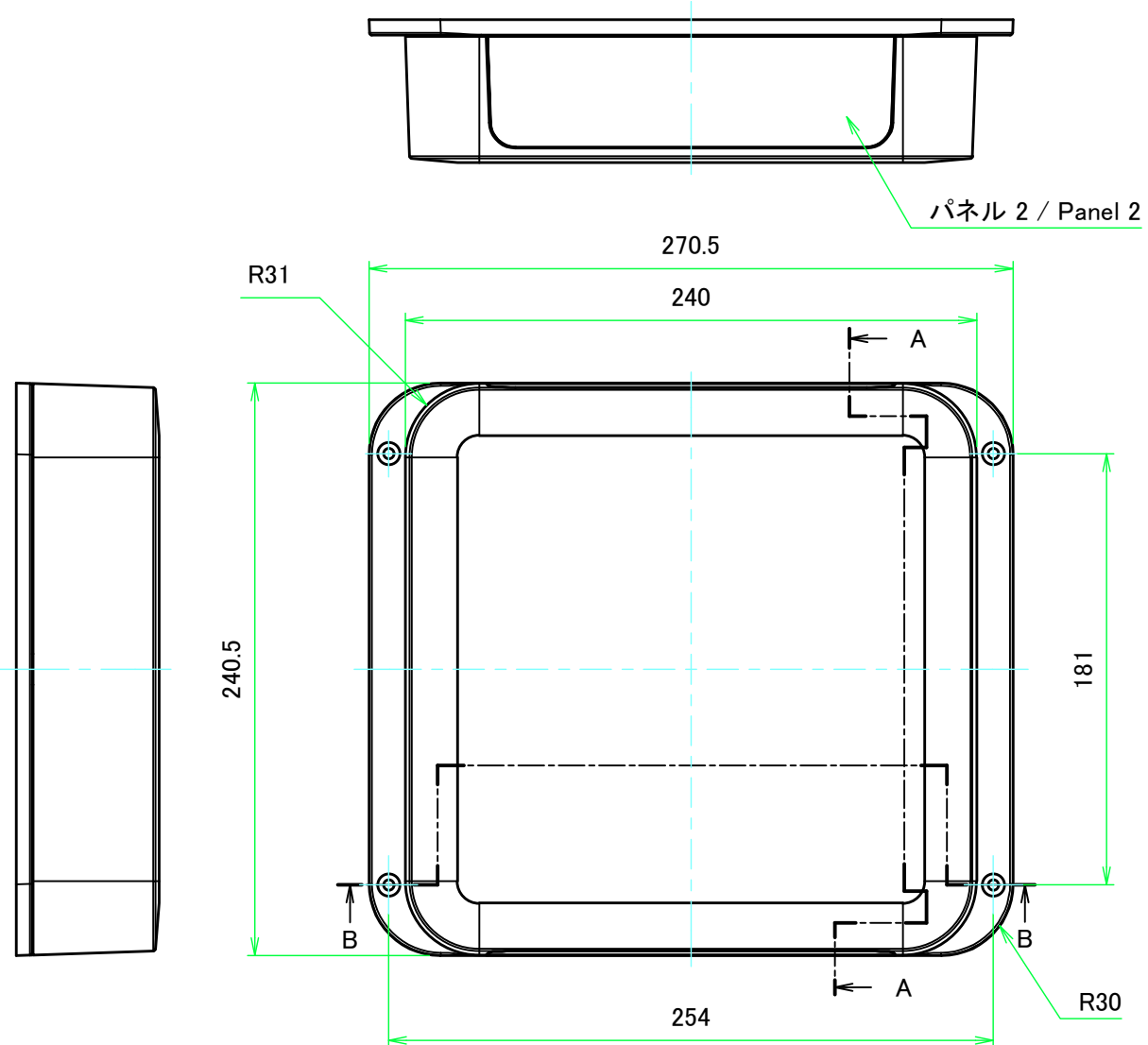
構成内容 / Components				
No.	名称 / Part name	数量 / Pcs	材質 / Material	色・表面処理 / Color・Finish
1	カバー Top cover	1	難燃性ABS樹脂 UL94V-0 Flame-resistant ABS UL94V-0	オフホワイト Off-white
2	フランジ付ベース Flanged base	1	難燃性ABS樹脂 UL94V-0 Flame-resistant ABS UL94V-0	オフホワイト Off-white
3	パネル Panel	2	難燃性ABS樹脂 UL94V-0 Flame-resistant ABS UL94V-0	オフホワイト Off-white
4	取付ビス (M3 x 8 ナベタッピング) Screw (M3 - 8 Pan head self tapping)	4	鉄 Steel	ニッケルメッキ Nickel plated



■テクニカルデータ / Technical Data■  
 使用温度範囲 / Operating temperature : -10°C ~ +60°C

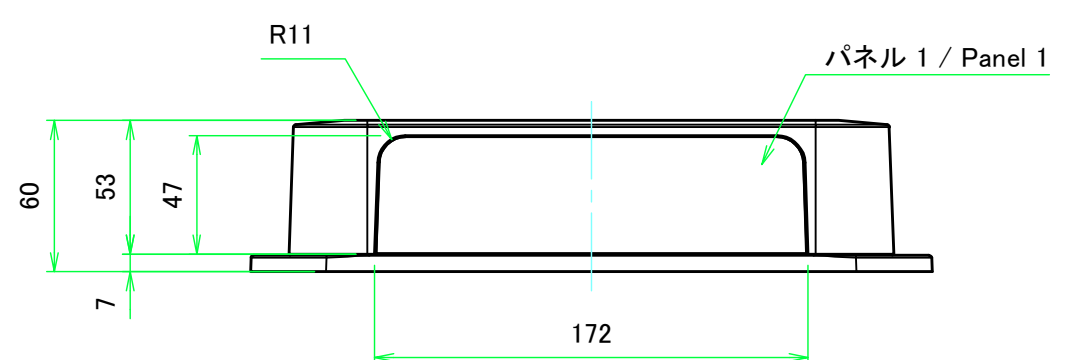
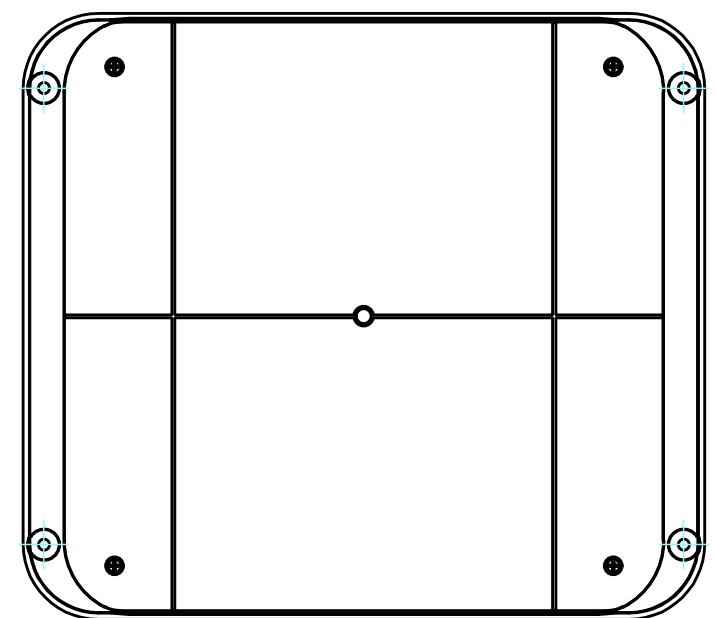
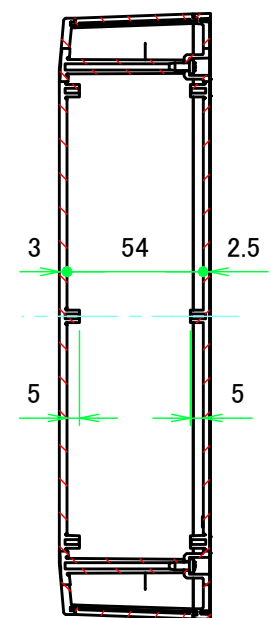
本図面および付帯する部品図の著作権は株式会社タカチ電機工業に帰属します。 / Copyright (C) TAKACHI ELECTRONICS ENCLOSURE CO., LTD. All Rights Reserved.

<b>株式会社タカチ電機工業</b> <small>TAKACHI ELECTRONICS ENCLOSURE CO., LTD.</small>		<b>品名/Title</b> 壁付ネットワークケース FLANGED NETWORK PLASTIC BOX		<b>尺度/Scale</b> 1:2.5
<b>承認/Approved</b>  	<b>検図/Checked</b> 中根	<b>製図/Created</b> 常山	<b>型番/Product number</b> PFF24-6-24W	
			<b>作成日/Date</b> 2022/11/24	1 / 5



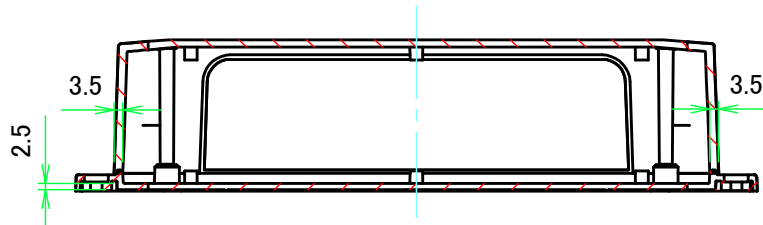
パネル 2 / Panel 2

A-A (1:3)



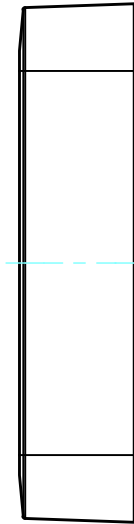
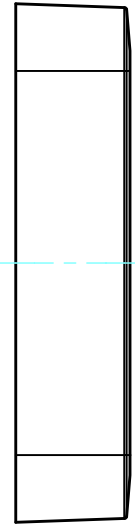
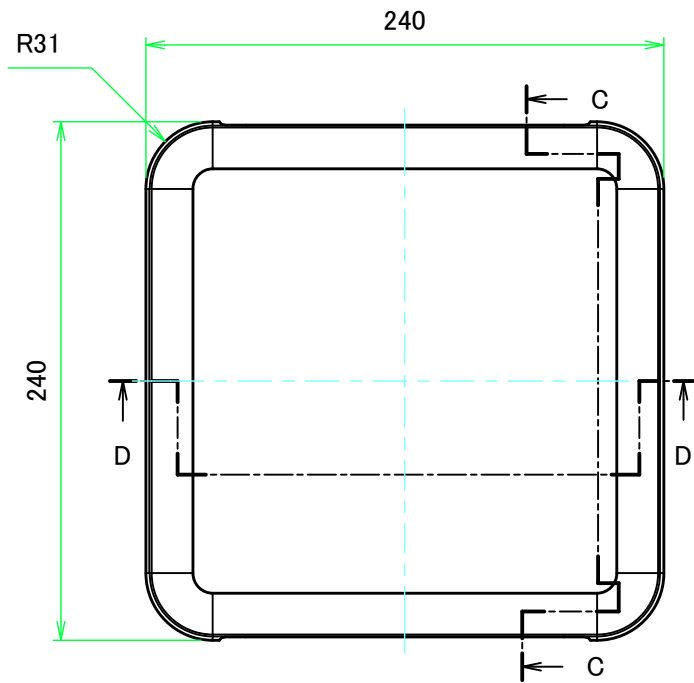
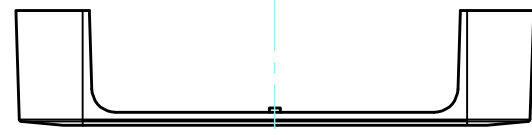
パネル 1 / Panel 1

B-B (1:3)

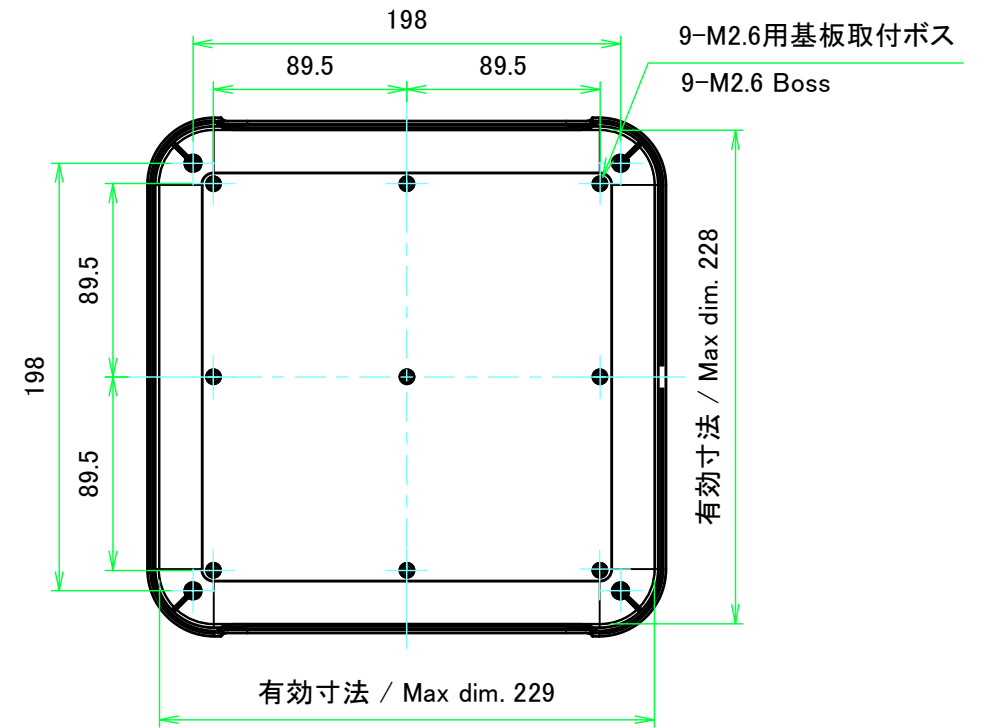
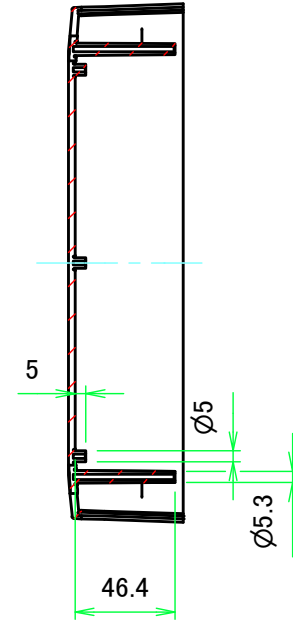


		株式会社タカチ電機工業 TAKACHI ELECTRONICS ENCLOSURE CO., LTD.		品名/Title 壁付ネットワークケース FLANGED NETWORK PLASTIC BOX	
承認/Approved	検図/Checked	製図/Created	型番/Product number	尺度/Scale	
	中根	常山	PFF24-6-24W	1:3	
			作成日/Date 2017/04/25	2 / 5	

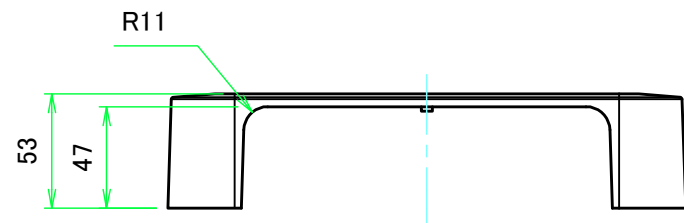
カバー / Top cover



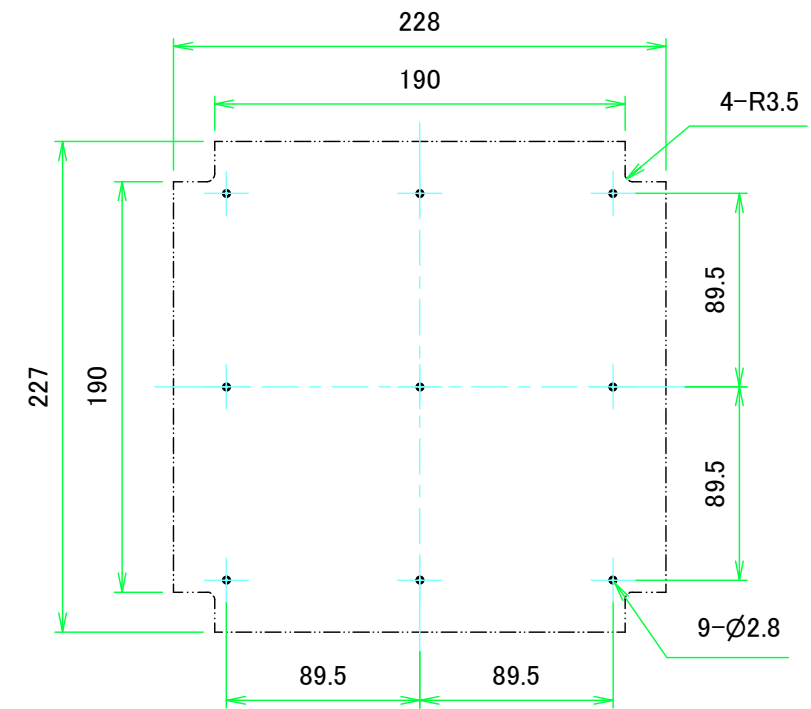
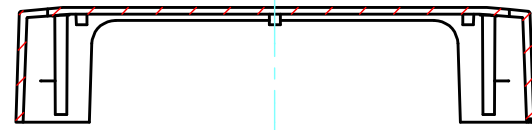
C-C (1 : 3.5)



推奨基板形状 \* 販売していません  
Recommended PCB dimension \* NOT SUPPLIED

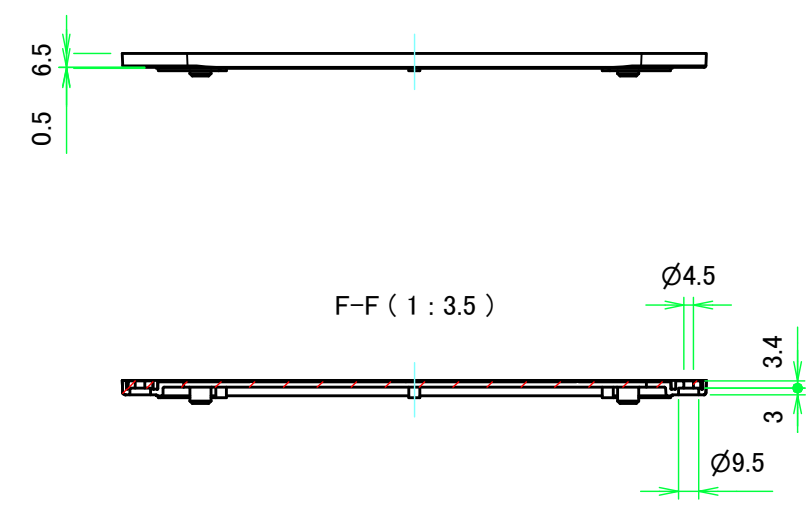
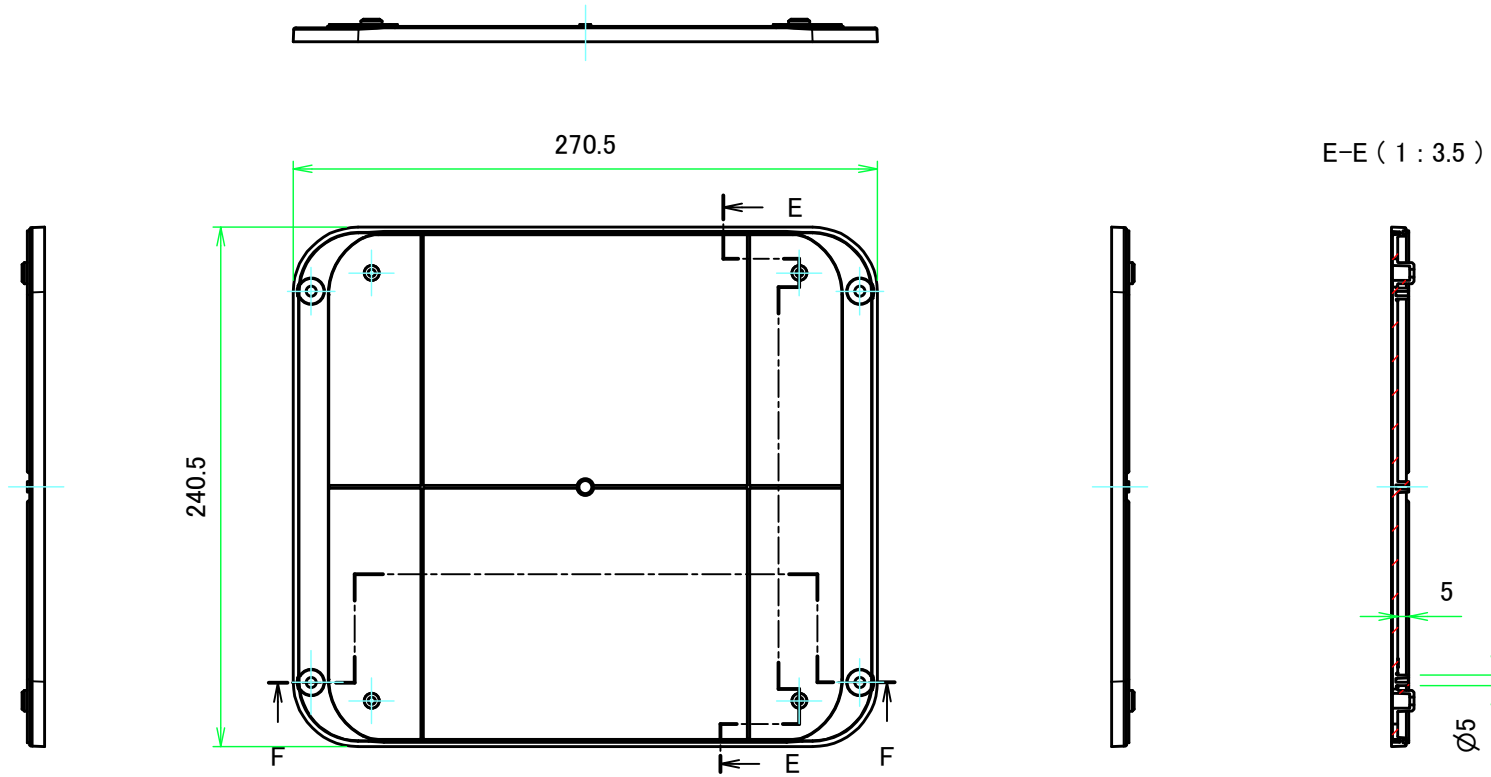


D-D (1 : 3.5)



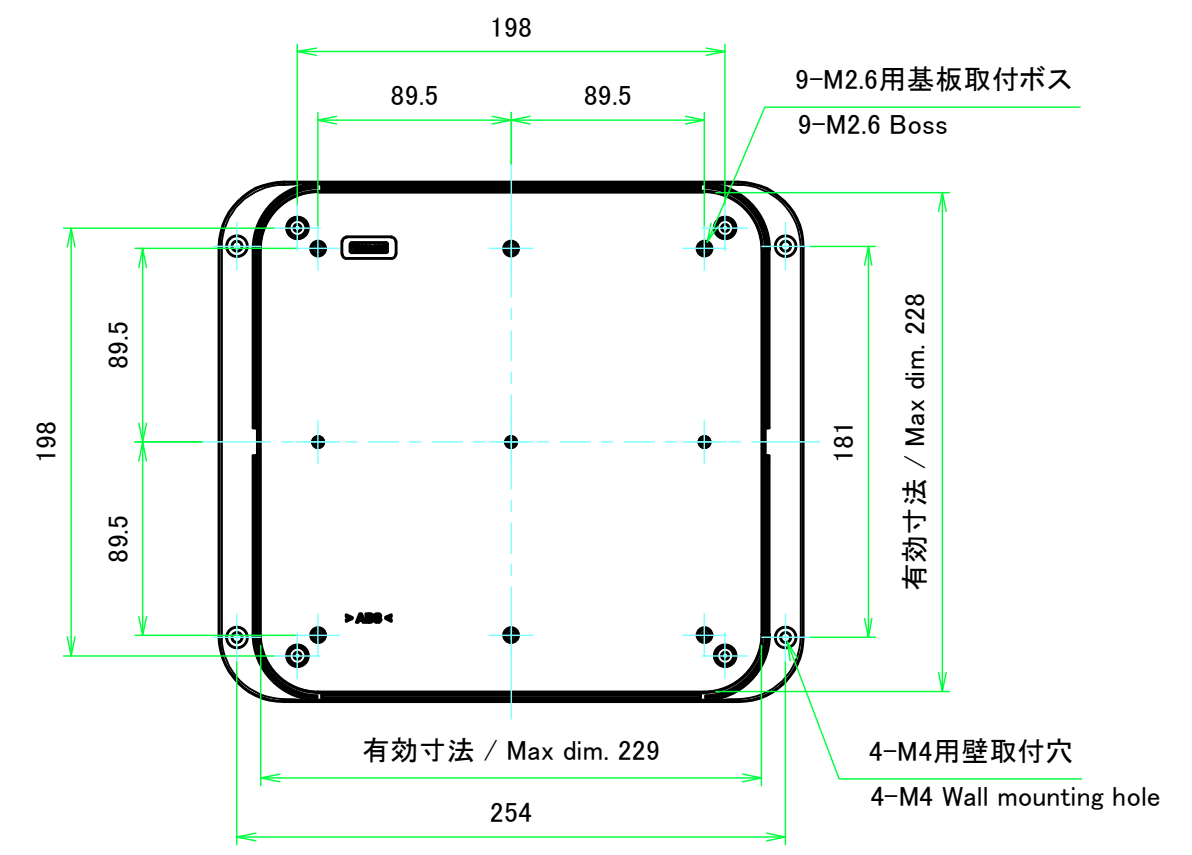
<b>株式会社タカチ電機工業</b> TAKACHI ELECTRONICS ENCLOSURE CO., LTD.			品名/Title <b>壁付ネットワークケース</b> FLANGED NETWORK PLASTIC BOX	尺度/Scale 1:3.5
承認/Approved	検図/Checked	製図/Created	型番/Product number <b>PFF24-6-24W</b>	
	中根	常山	作成日/Date 2017/04/25	3 / 5

フランジ付ベース / Flanged base

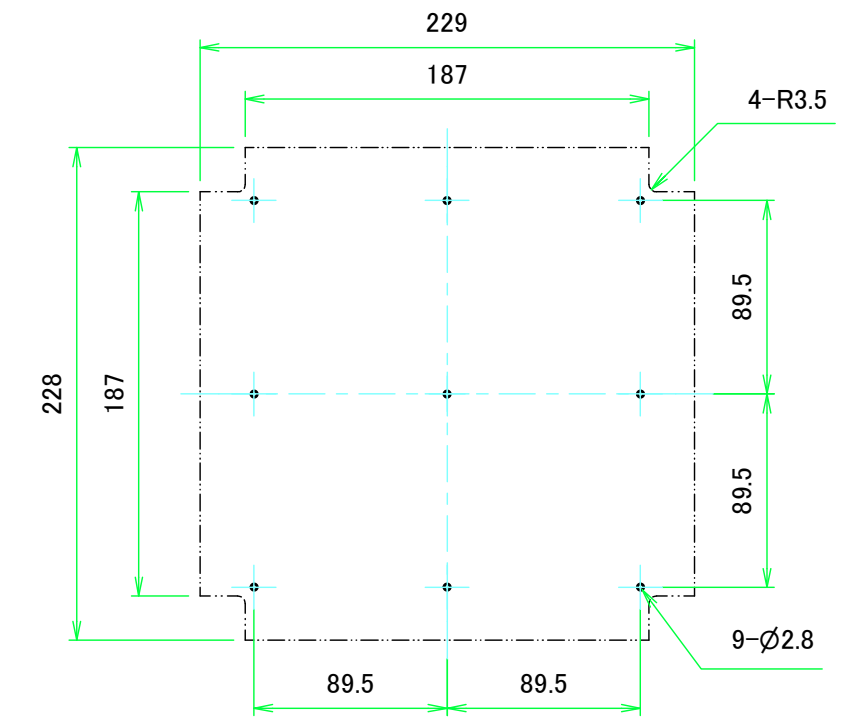


E-E (1:3.5)

F-F (1:3.5)

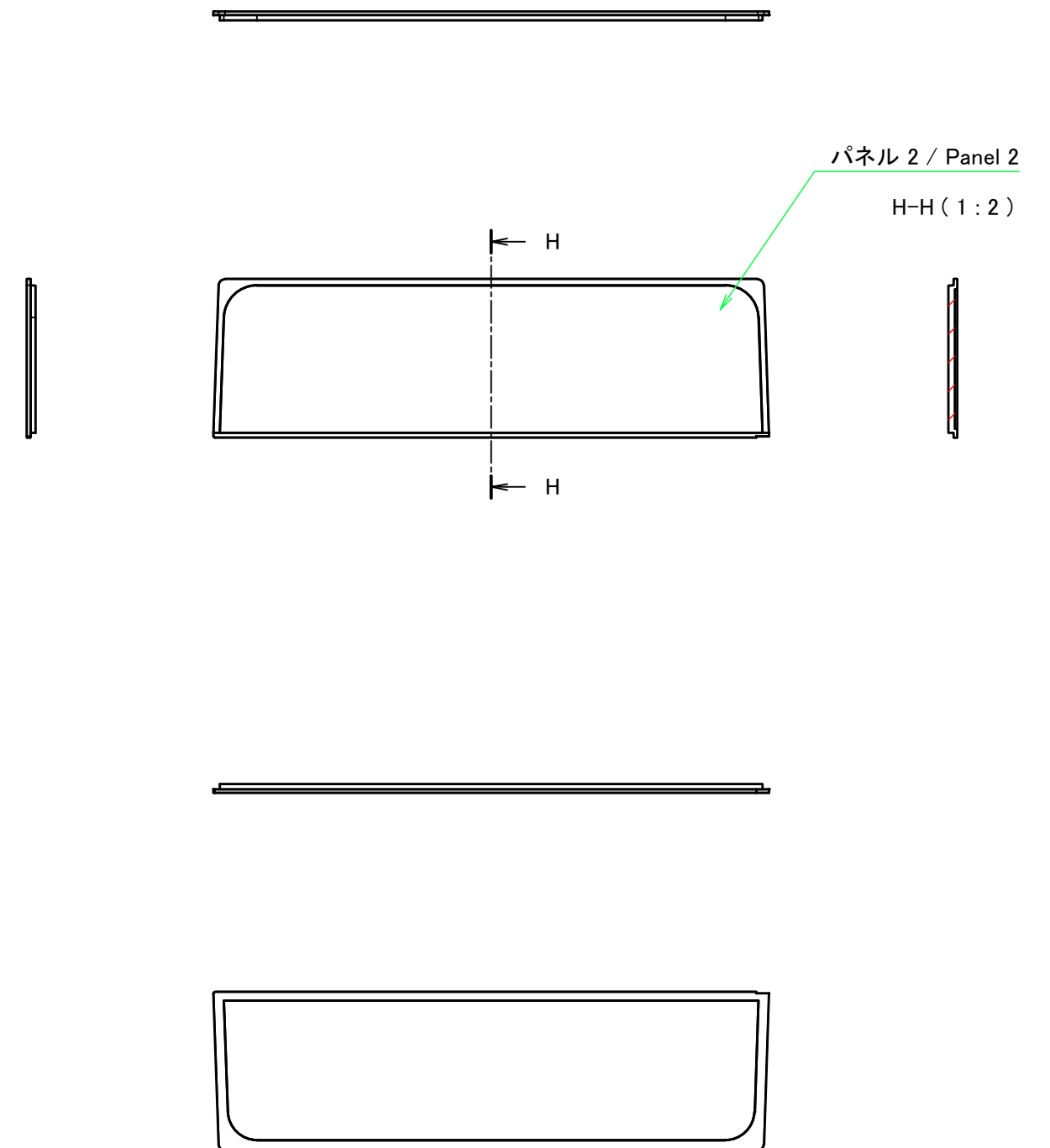
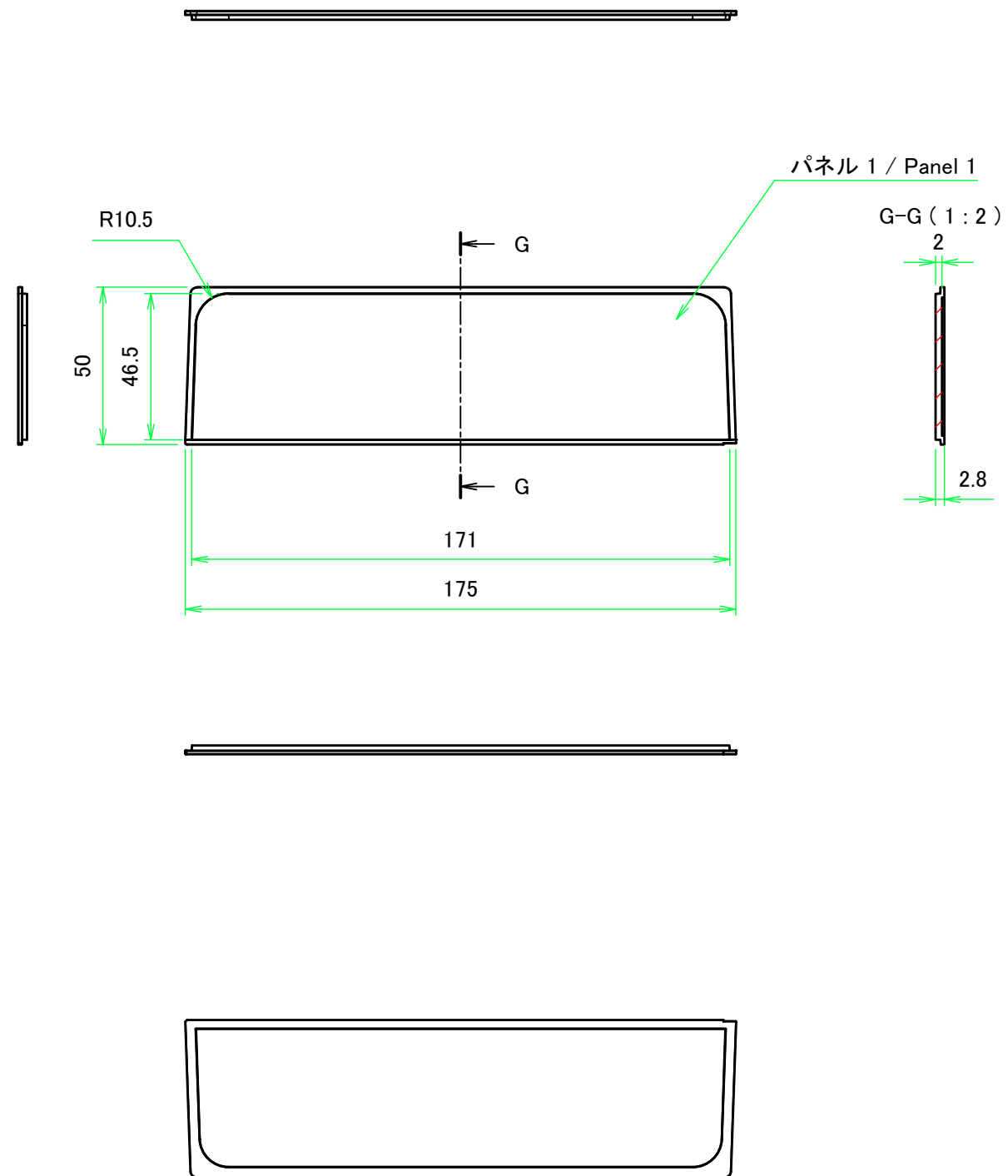


推奨基板形状 \* 販売していません  
Recommended PCB dimension \* NOT SUPPLIED



株式会社タカチ電機工業 TAKACHI ELECTRONICS ENCLOSURE CO., LTD.		品名/Title 壁付ネットワークケース FLANGED NETWORK PLASTIC BOX	尺度/Scale 1:3.5
承認/Approved	検図/Checked	製図/Created	
	中根	常山	作成日/Date 2017/04/25
			4 / 5

パネル / Panel



<b>株式会社タカチ電機工業</b> <small>TAKACHI ELECTRONICS ENCLOSURE CO., LTD.</small>		品名/Title 壁付ネットワークケース FLANGED NETWORK PLASTIC BOX	尺度/Scale 1:2
承認/Approved	検図/Checked	製図/Created	
	中根	常山	作成日/Date 2017/04/25
			5 / 5