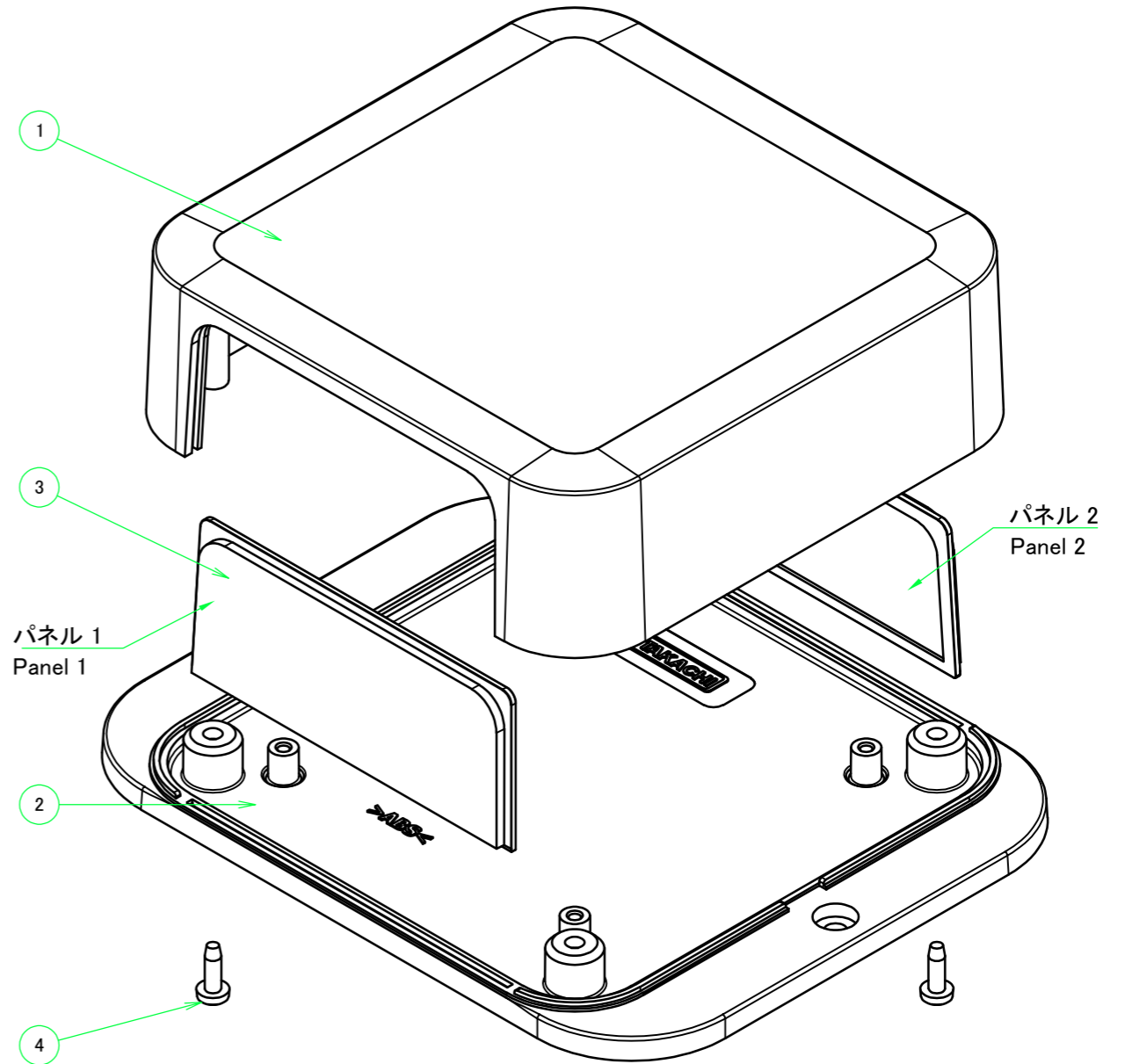


構成内容 / Components				
No.	名称 / Part name	数量 / Pcs	材質 / Material	色・表面処理 / Color・Finish
1	カバー Top cover	1	難燃性ABS樹脂 UL94V-0 Flame-resistant ABS UL94V-0	オフホワイト Off-white
2	フランジ付ベース Flanged base	1	難燃性ABS樹脂 UL94V-0 Flame-resistant ABS UL94V-0	オフホワイト Off-white
3	パネル Panel	2	難燃性ABS樹脂 UL94V-0 Flame-resistant ABS UL94V-0	オフホワイト Off-white
4	取付ビス (M2.5 x 8 ナベタッピング) Screw (M2.5 - 8 Pan head self tapping)	4	鉄 Steel	ニッケルメッキ Nickel plated

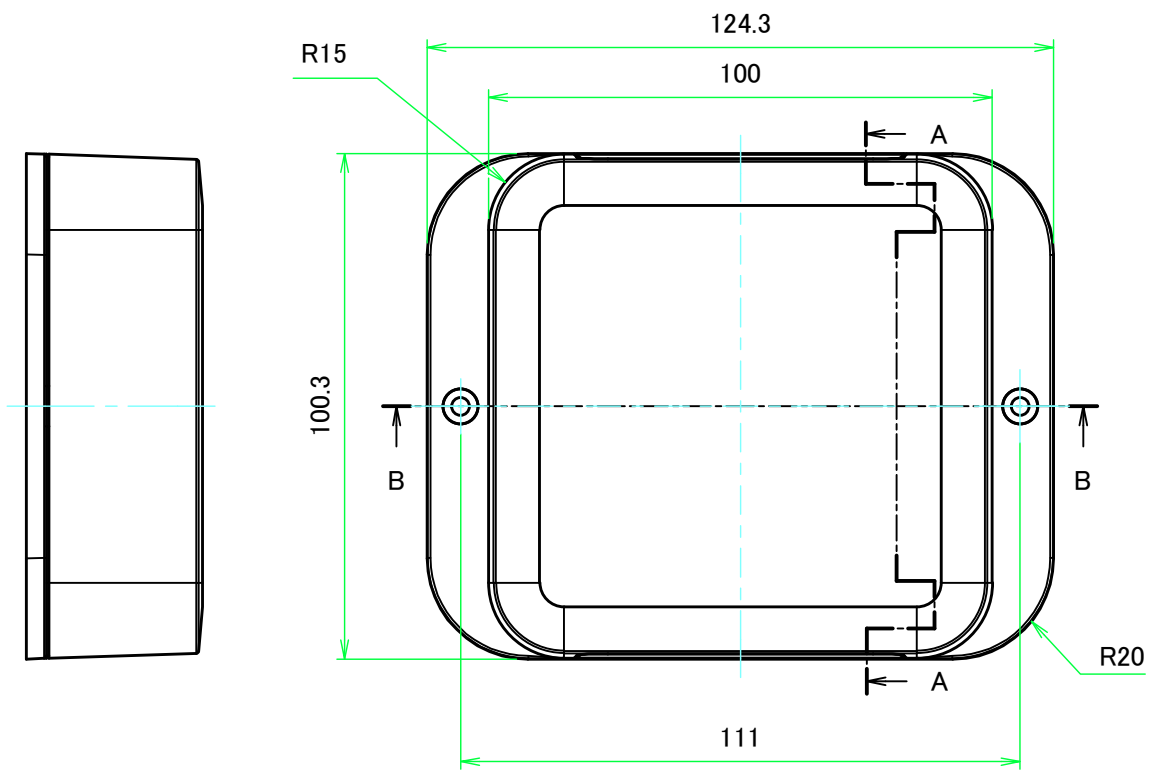
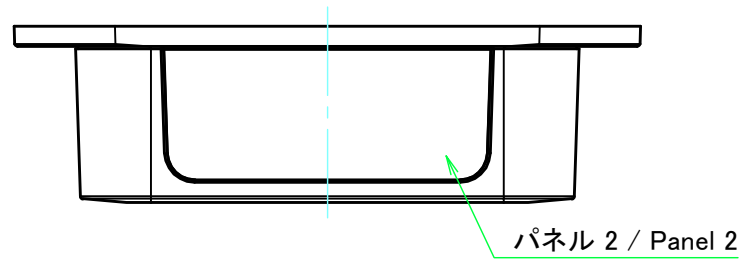


■テクニカルデータ / Technical Data ■

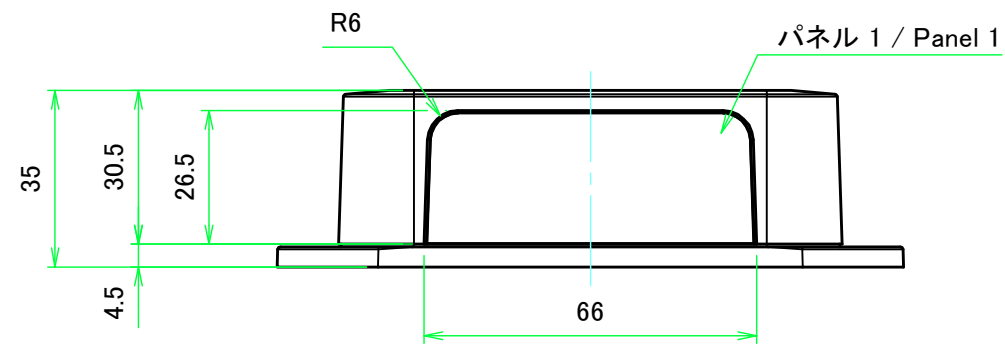
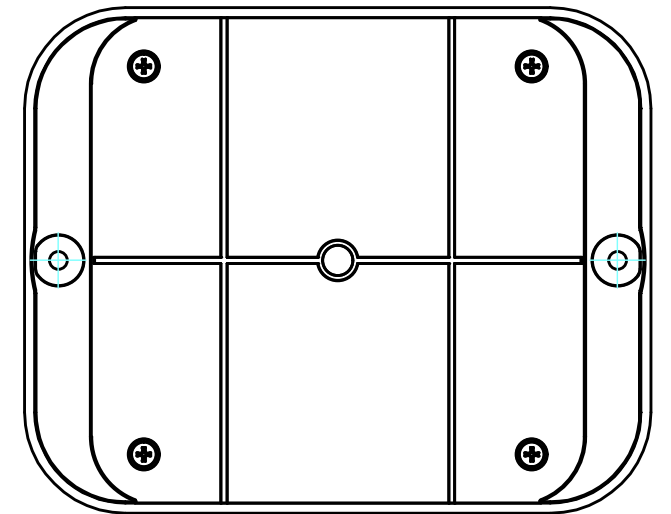
使用温度範囲 / Operating temperature : -10°C ~ +60°C

本図面および付帯する部品図の著作権は株式会社タカチ電機工業に帰属します。 / Copyright (C) TAKACHI ELECTRONICS ENCLOSURE CO., LTD. All Rights Reserved.

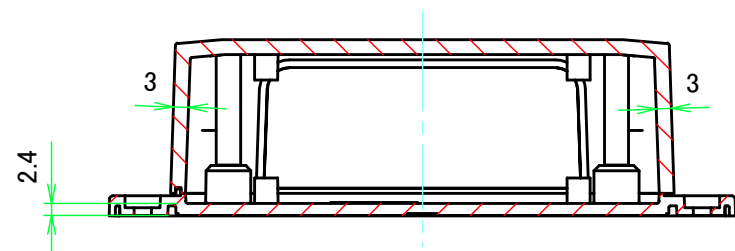
株式会社タカチ電機工業 TAKACHI ELECTRONICS ENCLOSURE CO., LTD.		品名/Title 壁付ネットワークケース FLANGED NETWORK PLASTIC BOX	尺度/Scale 1:1
承認/Approved	検図/Checked	型番/Product number PFF10-4-10W	
	中根	常山	1 / 5
作成日/Date			2022/11/24



A-A (1:1.5)

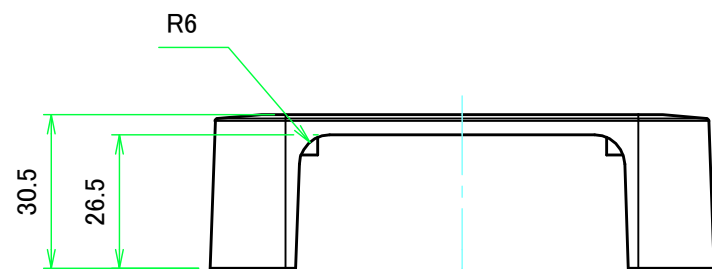
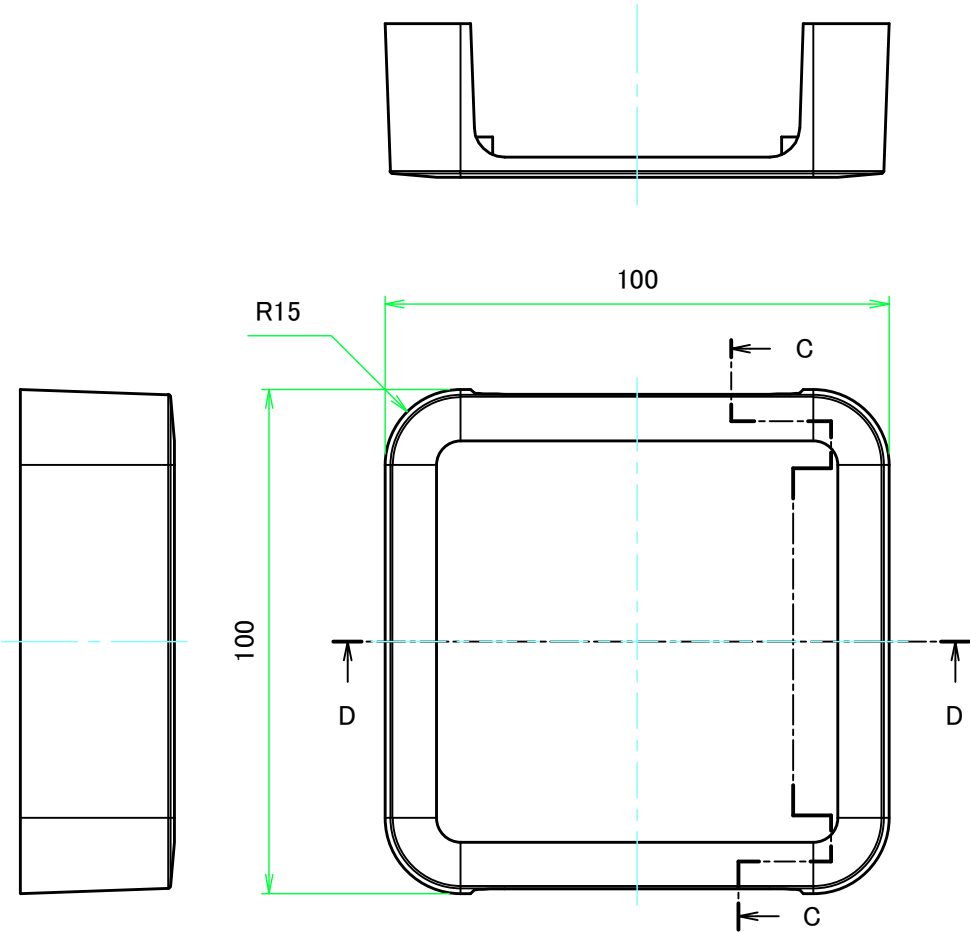


B-B (1:1.5)

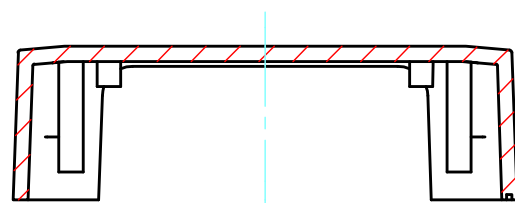


株式会社タカチ電機工業 TAKACHI ELECTRONICS ENCLOSURE CO., LTD.		品名/Title 壁付ネットワークケース FLANGED NETWORK PLASTIC BOX	尺度/Scale 1:1.5
承認/Approved	検図/Checked	製図/Created	
	中根	常山	作成日/Date 2017/04/14 2 / 5

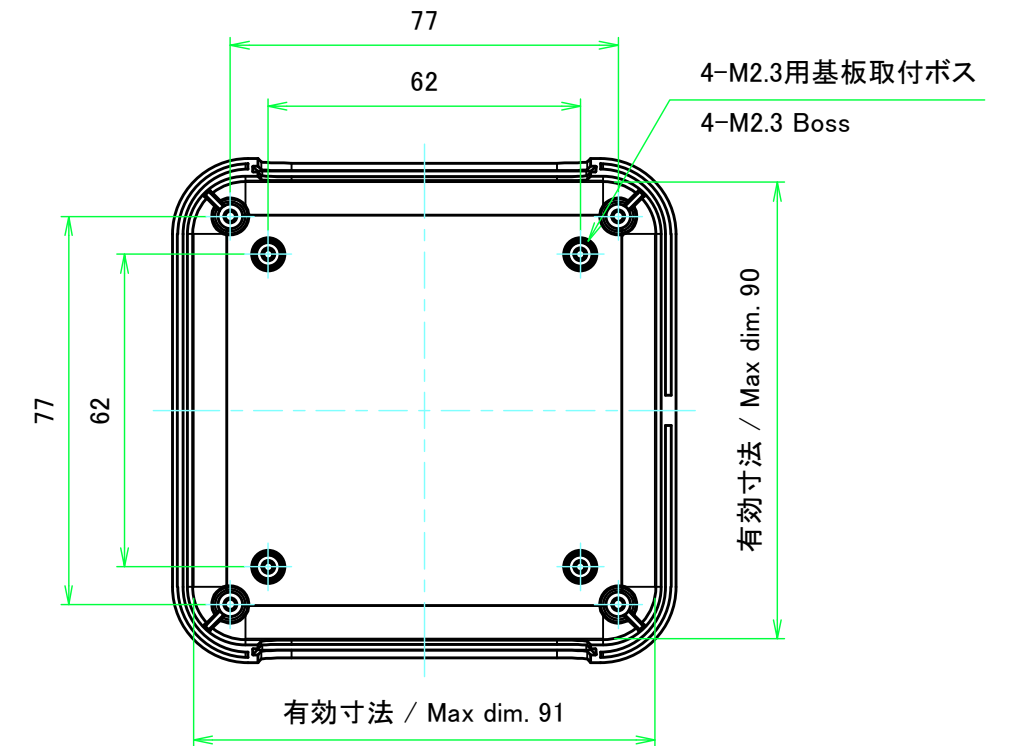
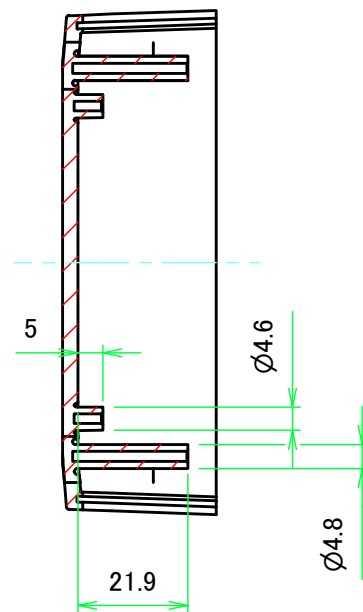
カバー / Top cover



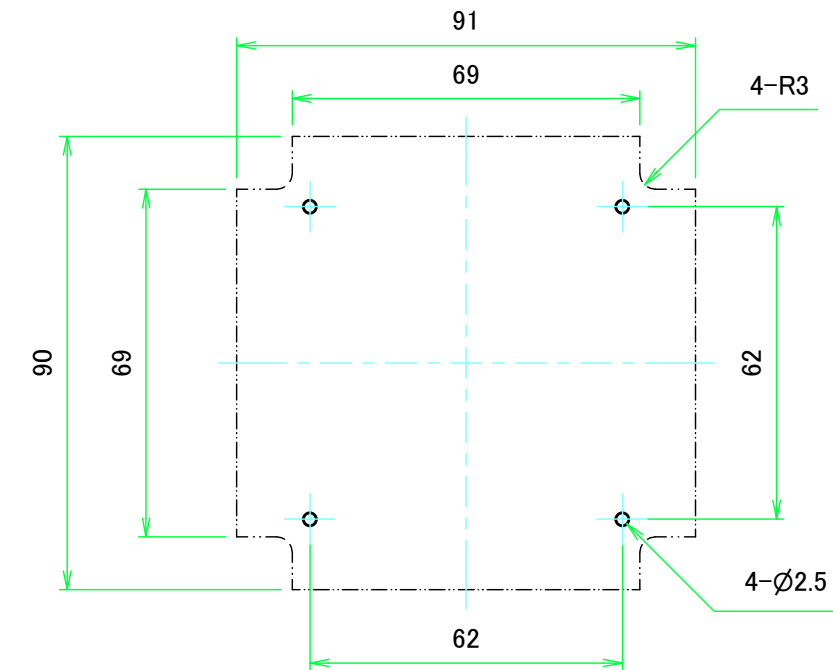
D-D (1 : 1.5)



C-C (1 : 1.5)

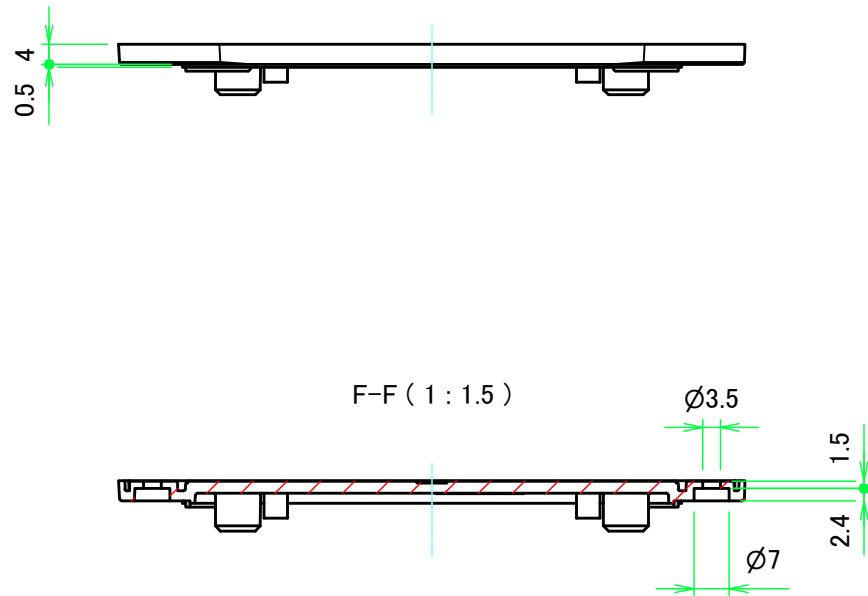
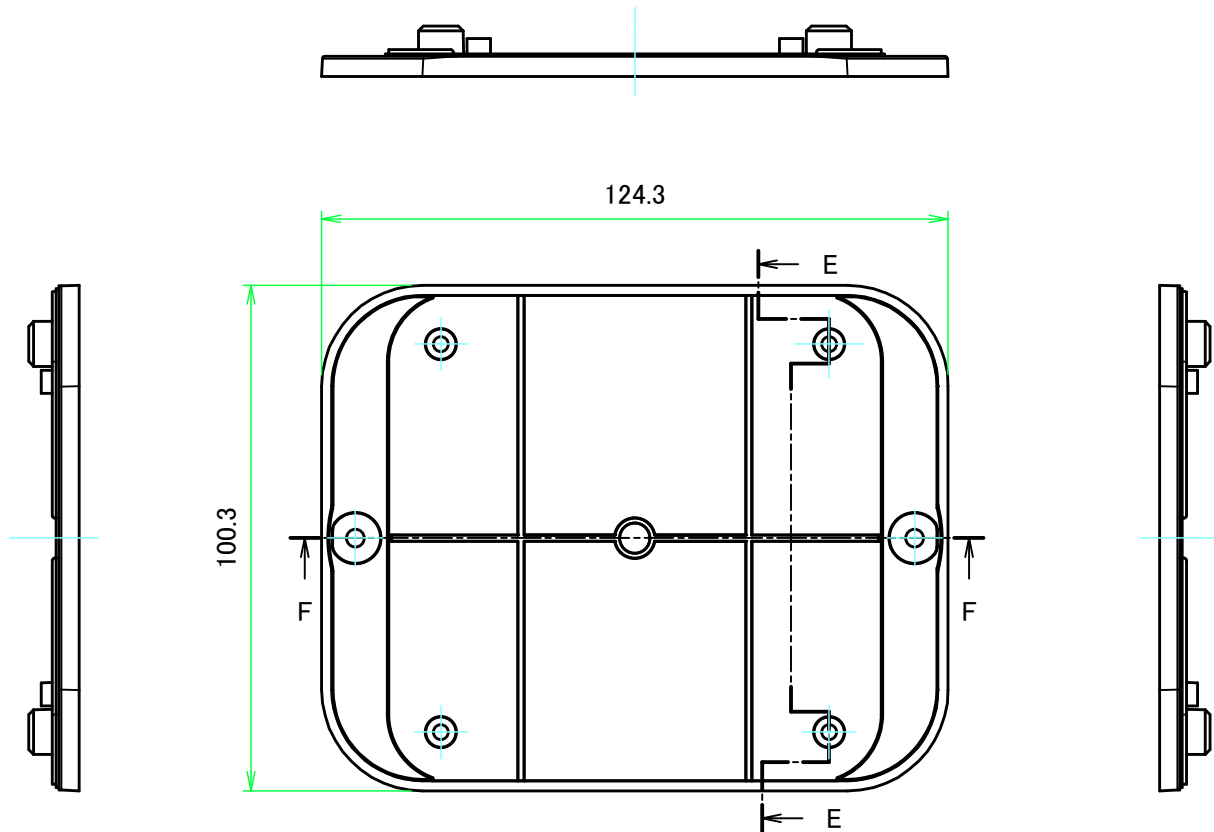


推奨基板形状 * 販売していません
Recommended PCB dimension * NOT SUPPLIED

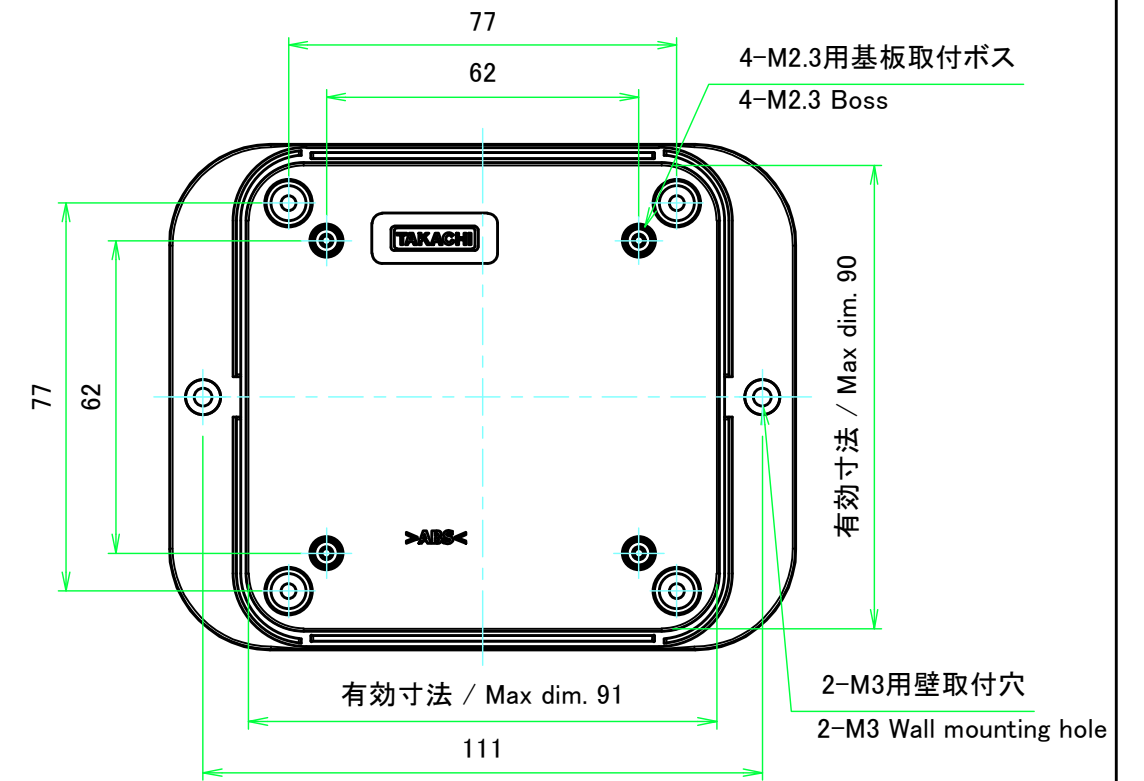
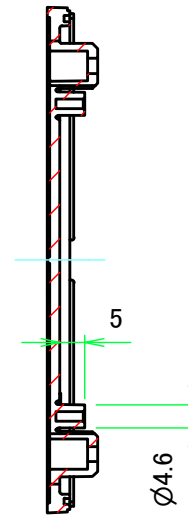


株式会社タカチ電機工業 TAKACHI ELECTRONICS ENCLOSURE CO., LTD.			品名/Title 壁付ネットワークケース FLANGED NETWORK PLASTIC BOX	尺度/Scale 1:1.5
承認/Approved	検図/Checked	製図/Created	型番/Product number PFF10-4-10W	
	中根	常山	作成日/Date 2017/04/14	3 / 5

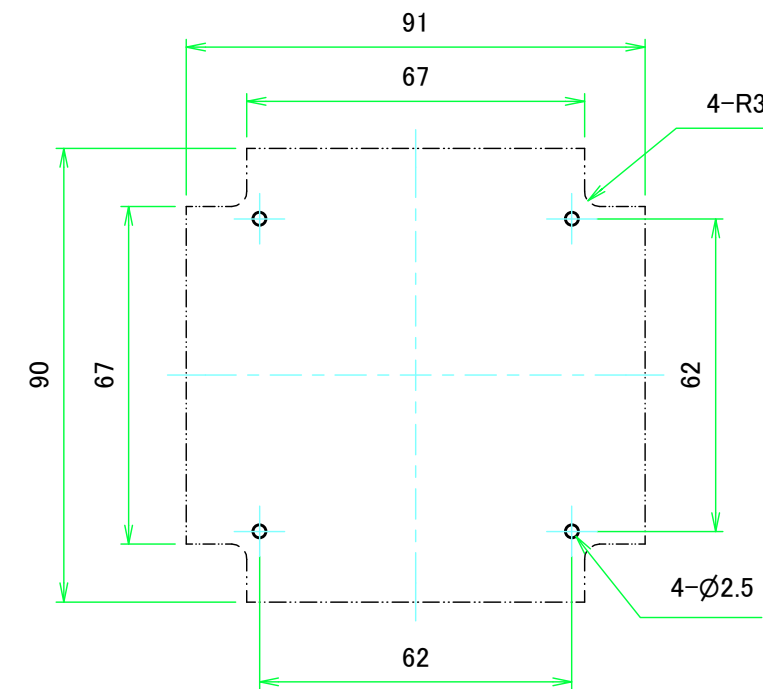
フランジ付ベース / Flanged base



E-E (1:1.5)

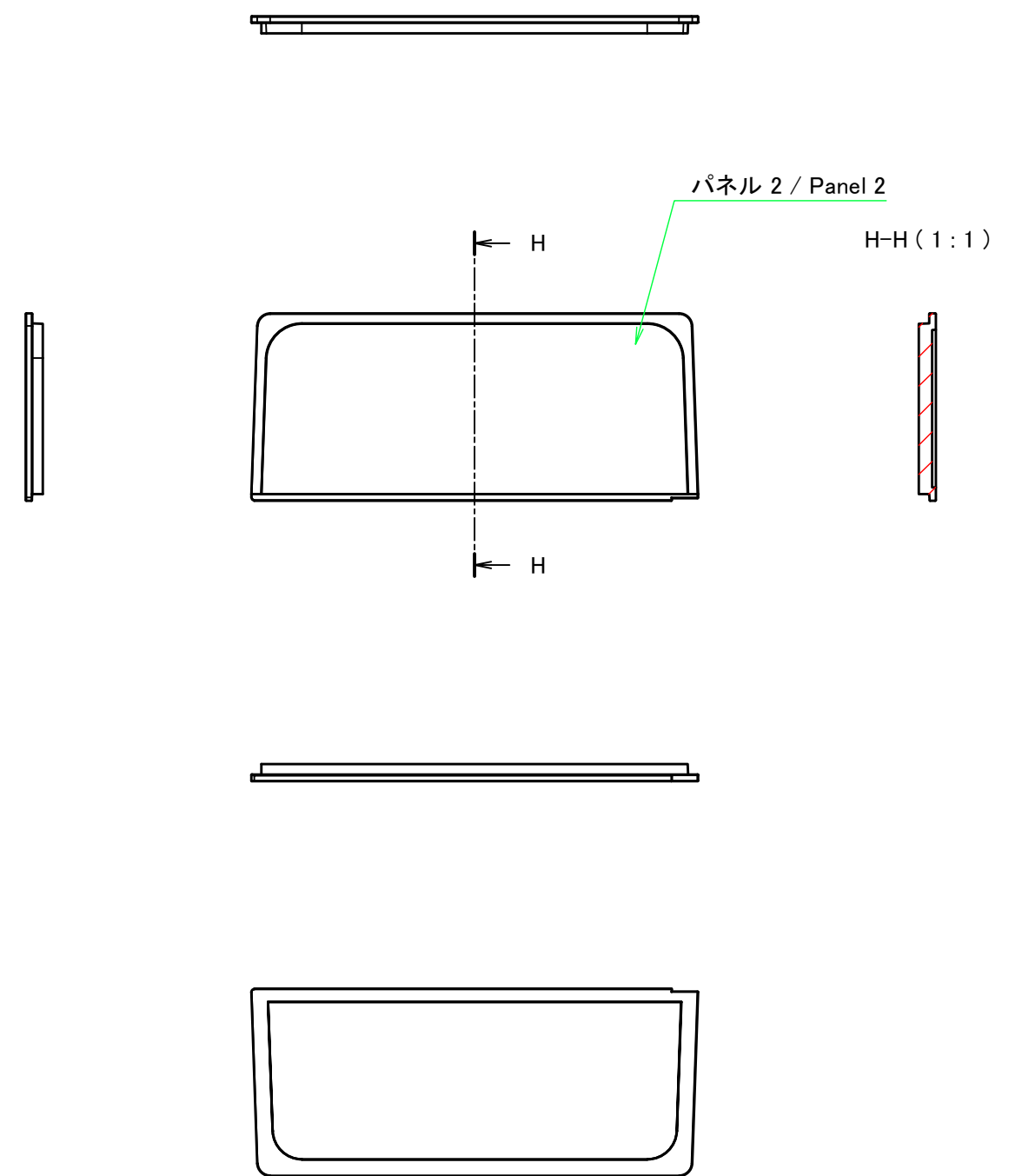
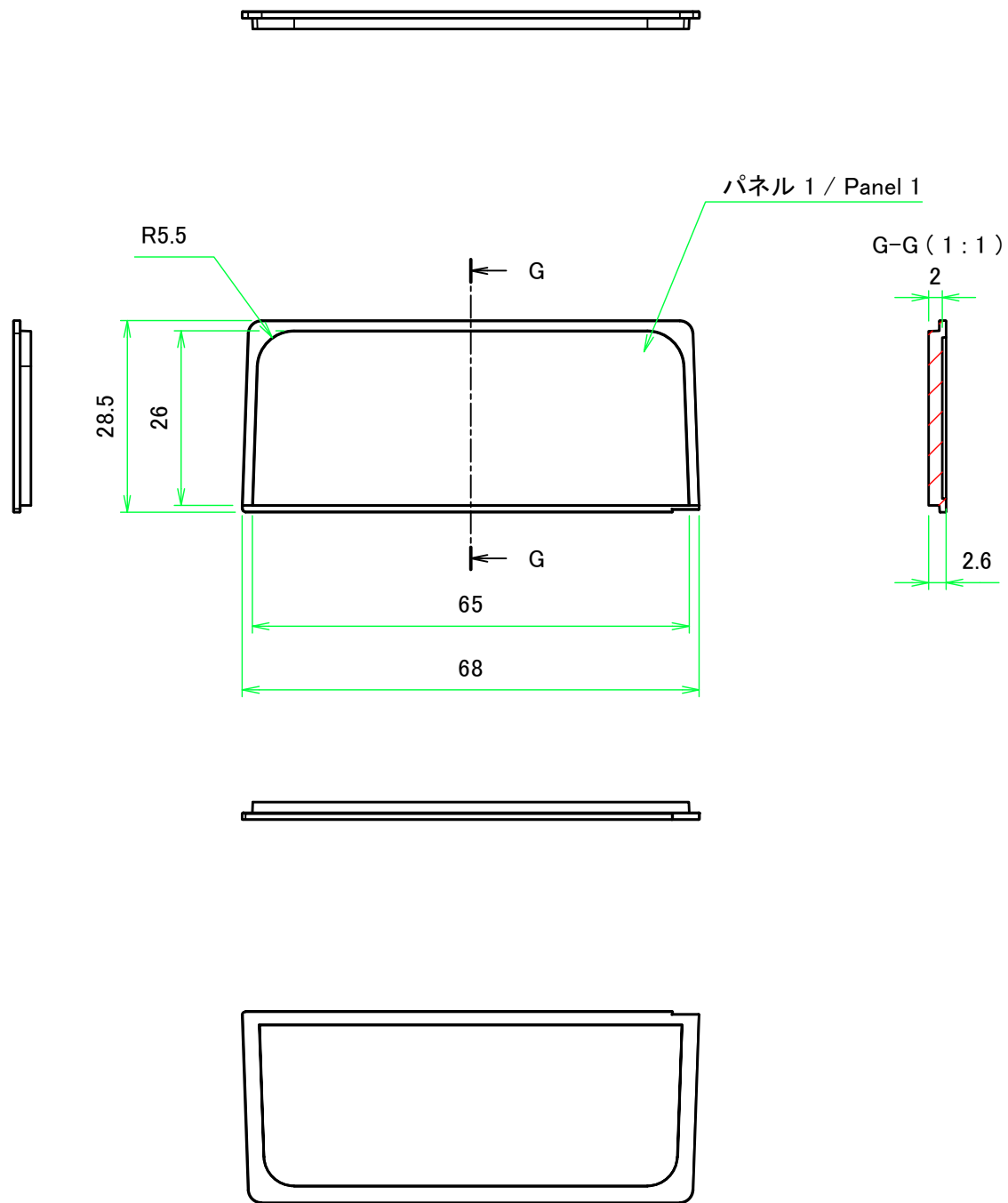


推奨基板形状 * 販売していません
Recommended PCB dimension * NOT SUPPLIED



株式会社タカチ電機工業 TAKACHI ELECTRONICS ENCLOSURE CO., LTD.		品名/Title 壁付ネットワークケース FLANGED NETWORK PLASTIC BOX	尺度/Scale 1:1.5
承認/Approved	検図/Checked	製図/Created	
	中根	常山	作成日/Date 2017/04/14
			4 / 5

パネル / Panel



		株式会社タカチ電機工業 TAKACHI ELECTRONICS ENCLOSURE CO., LTD.		品名/Title 壁付ネットワークケース FLANGED NETWORK PLASTIC BOX	尺度/Scale 1:1
承認/Approved	検図/Checked	製図/Created	型番/Product number	PFF10-4-10W 作成日/Date 2017/04/14	
	中根	常山			5 / 5