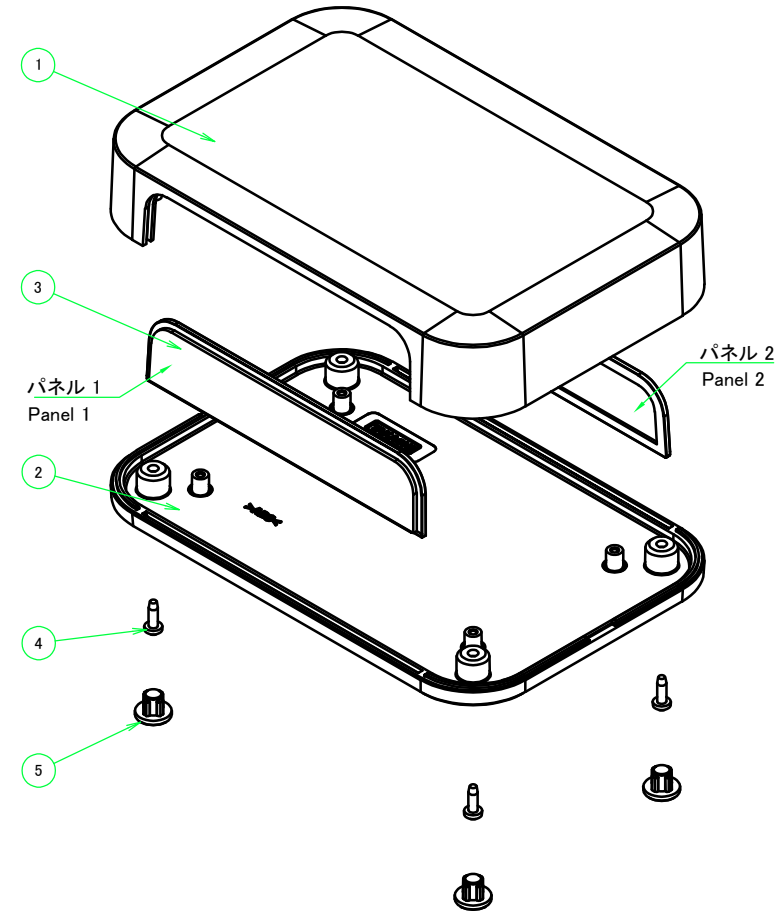


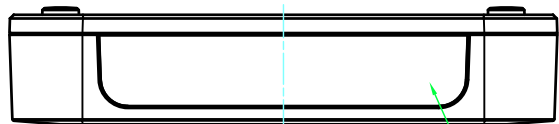
構成内容 / Components				
No.	名称 / Part name	数量 / Pcs	材質 / Material	色・表面処理 / Color・Finish
1	カバー Top cover	1	難燃性ABS樹脂 UL94V-0 Flame-resistant ABS UL94V-0	オフホワイト・内側ドータイト塗装 Off-white・inside Dotite painting
2	ベース Bottom base	1	難燃性ABS樹脂 UL94V-0 Flame-resistant ABS UL94V-0	オフホワイト・内側ドータイト塗装 Off-white・inside Dotite painting
3	パネル Panel	2	難燃性ABS樹脂 UL94V-0 Flame-resistant ABS UL94V-0	オフホワイト・内側ドータイト塗装 Off-white・inside Dotite painting
4	取付ビス(M2.5 x 8 ナベタッピン)	4	鉄 Steel	ニッケルメッキ Nickel plated
5	差込式ゴム足 / Rubber feet	4	エラストマ UL94HB / Elastomer UL94HB	ダークグレー / Dark gray



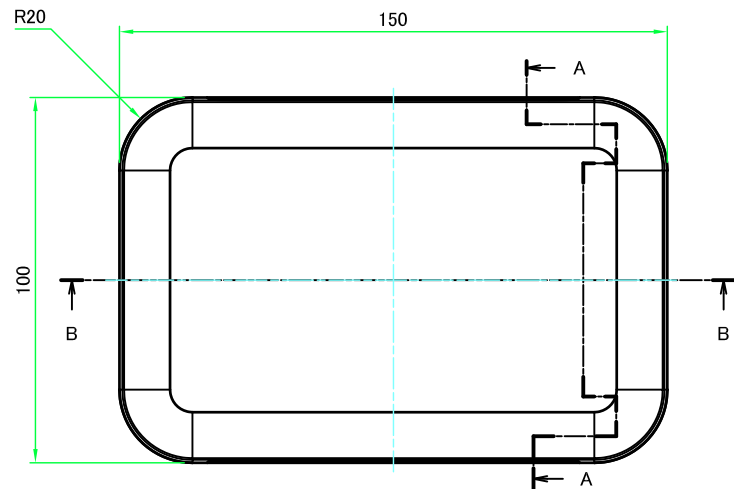
■テクニカルデータ / Technical Data ■  
 使用温度範囲 / Operating temperature : -10°C ~ +60°C

本図面および付帯する部品図の著作権は株式会社タカチ電機工業に帰属します。 / Copyright (C) TAKACHI ELECTRONICS ENCLOSURE CO., LTD. All Rights Reserved.

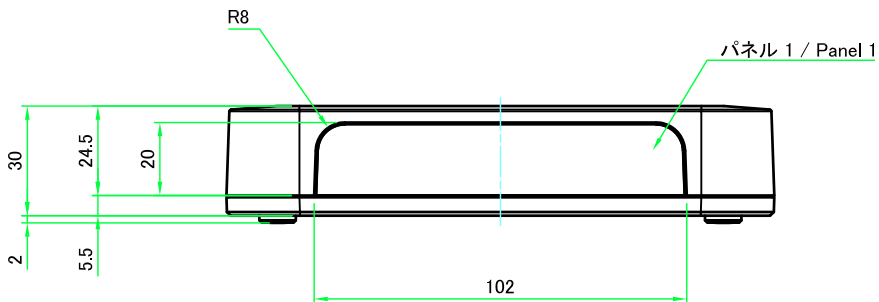
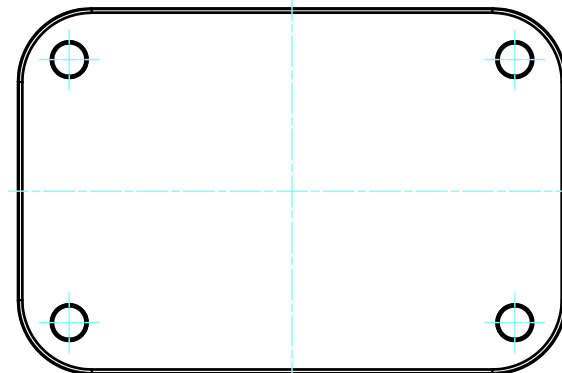
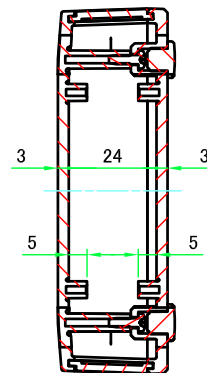
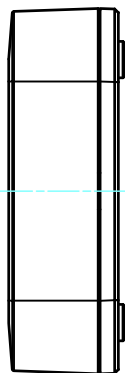
<b>TAKACHI</b> 株式会社タカチ電機工業 TAKACHI ELECTRONICS ENCLOSURE CO., LTD.		品名/Title シールドプラスチックケース EMC SHIELDED PLASTIC BOX	
承認/Approved	検図/Checked	製図/Created	
	常山	鎌田	型番/Product number PFE15-3-10W
			作成日/Date 2022/11/24
			1 / 5



パネル 2 / Panel 2

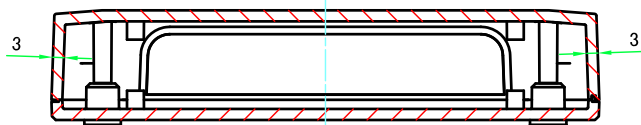


A-A (1:1.5)



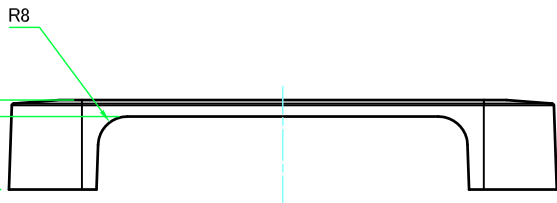
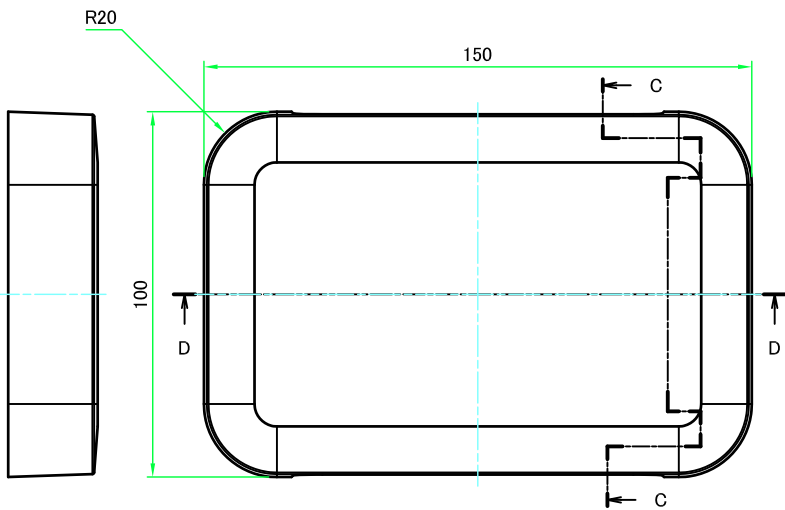
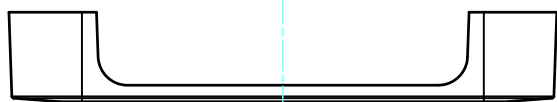
パネル 1 / Panel 1

B-B (1:1.5)

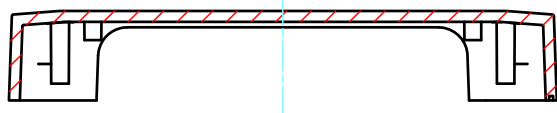


		株式会社タカチ電機工業 TAKACHI ELECTRONICS ENCLOSURE CO., LTD.		品名/Title シールドプラスチックケース EMC SHIELDED PLASTIC BOX	
承認/Approved	検図/Checked	製図/Created	型番/Product number	尺度/Scale	
	常山	鎌田	PFE15-3-10W	1:1.5	
			作成日/Date 2017/12/07	2 / 5	

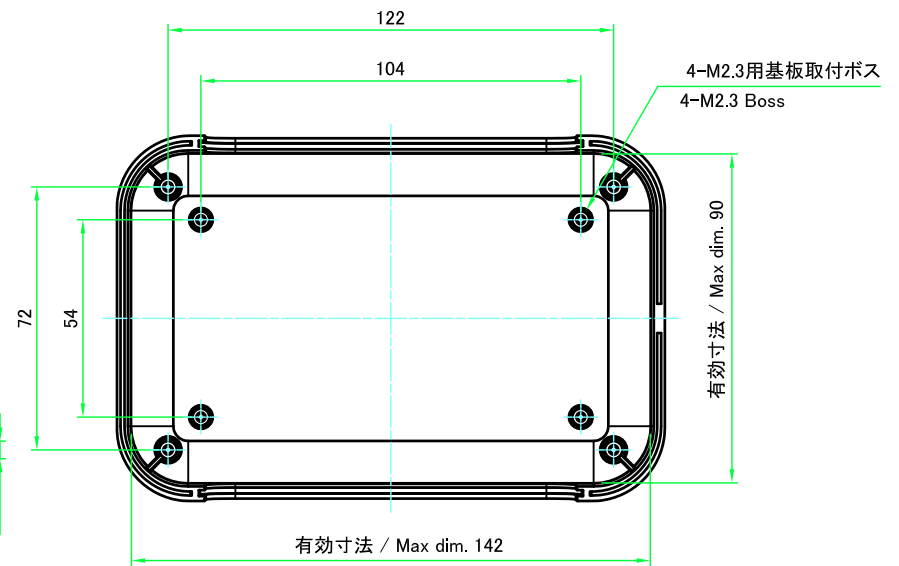
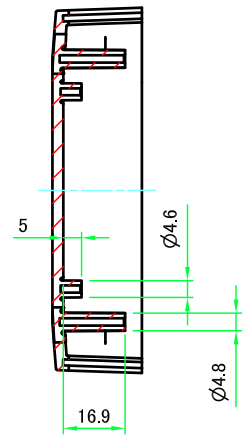
カバー / Top cover



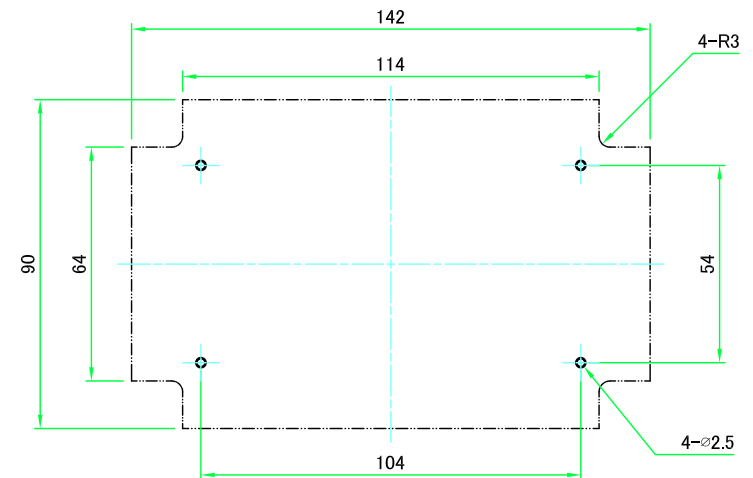
D-D ( 1 : 1.5 )



C-C ( 1 : 1.5 )

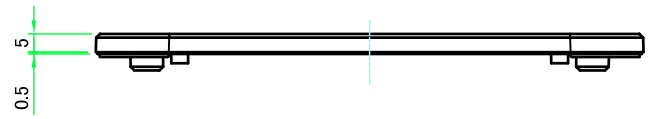
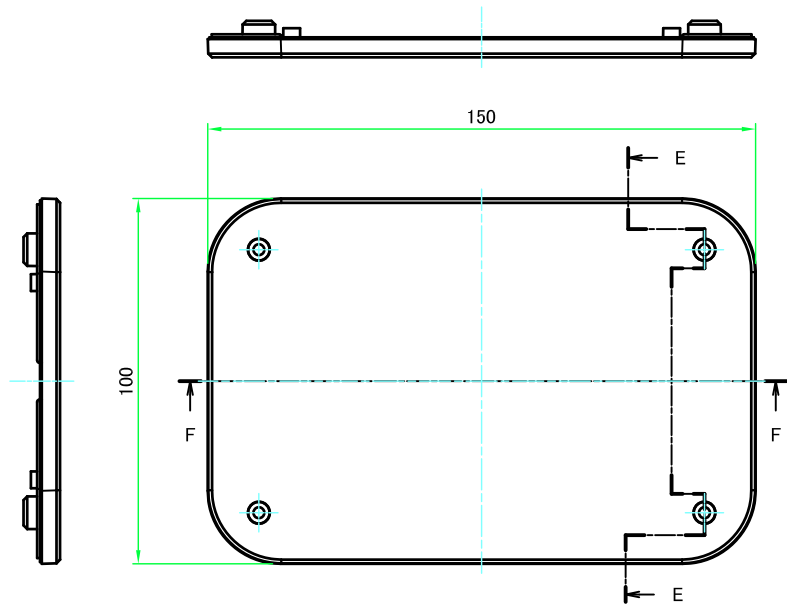


推奨基板形状 \* 販売していません  
Recommended PCB dimension \* NOT SUPPLIED



<b>株式会社タカチ電機工業</b> <small>TAKACHI ELECTRONICS ENCLOSURE CO., LTD.</small>			品名/Title シールドプラスチックケース EMC SHIELED PLASTIC BOX	尺度/Scale 1:1.5
承認/Approved	検図/Checked	製図/Created	型番/Product number PFE15-3-10W	3 / 5
	常山	鎌田	作成日/Date 2017/12/07	

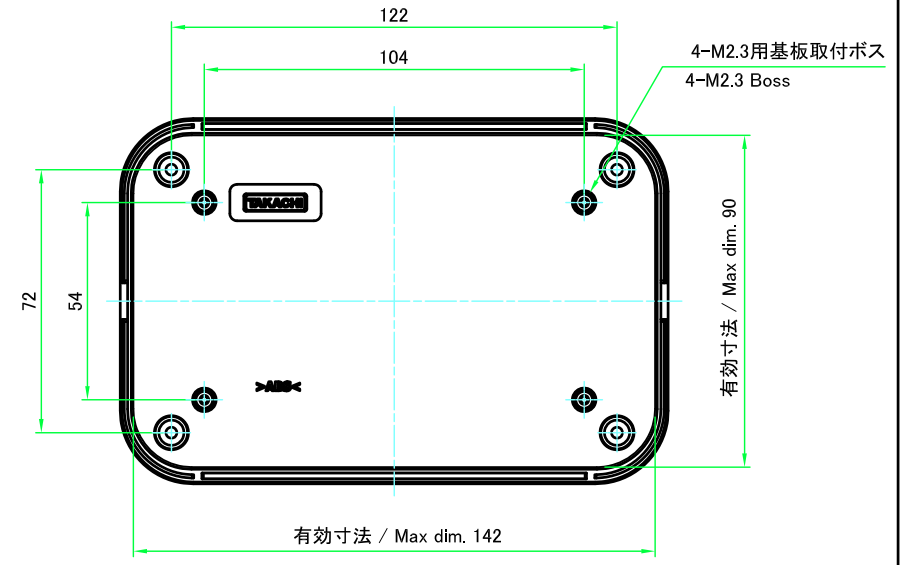
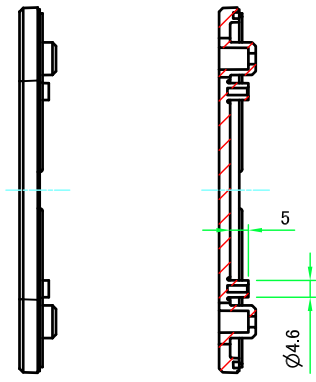
ベース / Bottom base



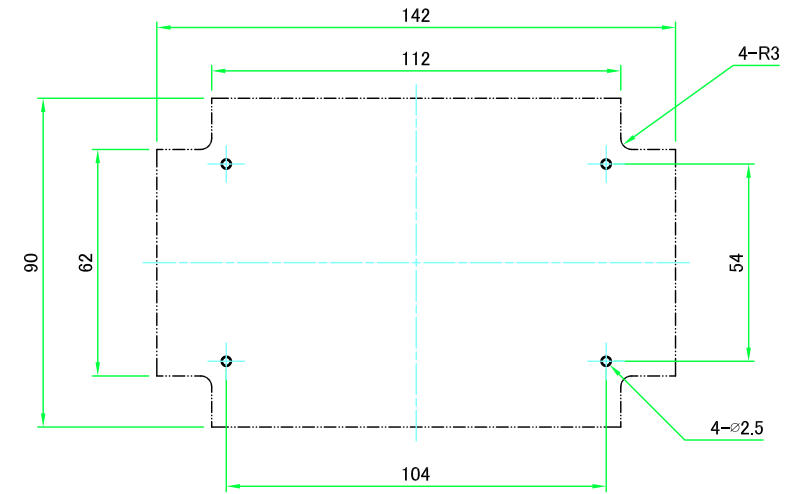
F-F (1 : 1.5)



E-E (1 : 1.5)

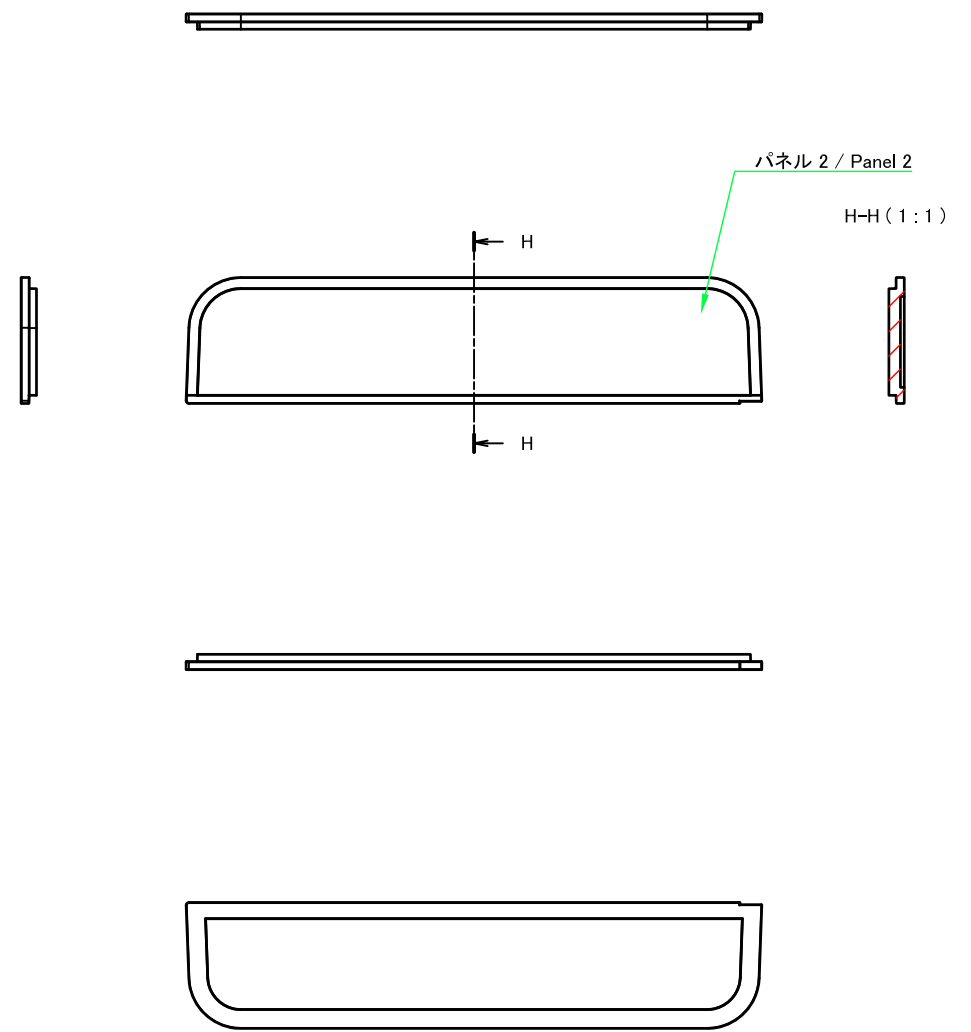
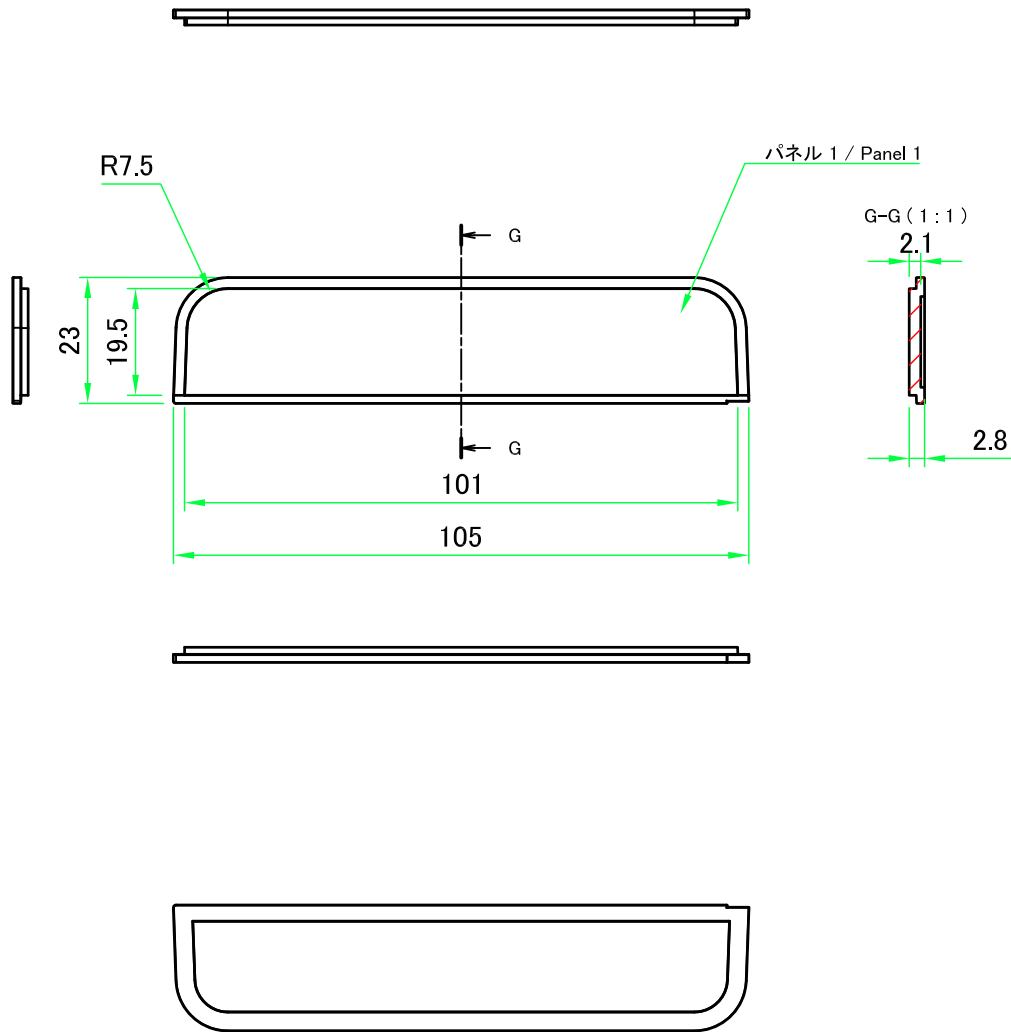


推奨基板形状 \* 販売していません  
Recommended PCB dimension \* NOT SUPPLIED



<b>株式会社タカチ電機工業</b> <small>TAKACHI ELECTRONICS ENCLOSURE CO., LTD.</small>		品名/Title シールドプラスチックケース EMC SHIELDED PLASTIC BOX	尺度/Scale 1:1.5
承認/Approved	検図/Checked	製図/Created	
	常山	鎌田	作成日/Date 2017/12/07
			4 / 5

パネル / Panel



<b>株式会社タカチ電機工業</b> <small>TAKACHI ELECTRONICS ENCLOSURE CO., LTD.</small>		<b>品名/Title</b> シールドプラスチックケース EMC SHIELDED PLASTIC BOX	尺度/Scale 1:1
<b>承認/Approved</b>	<b>検図/Checked</b> 常山	<b>製図/Created</b> 鎌田	
		<b>作成日/Date</b> 2017/12/07	5 / 5