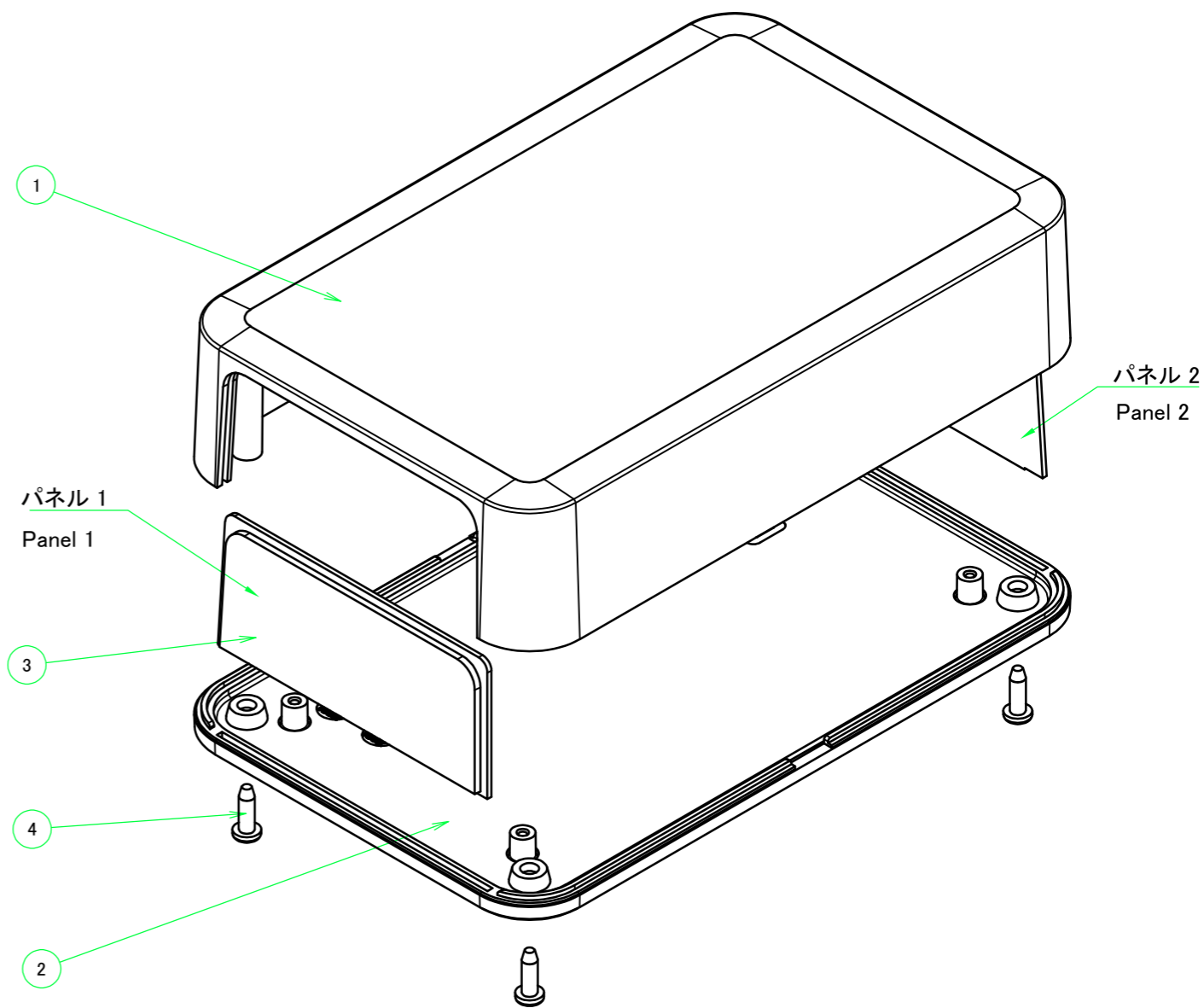


| 構成内容 / Components |                       |          |   |  |
|-------------------|-----------------------|----------|---|--|
| No.               | 名称 / Part name        | 数量 / Pcs | 材質 / Material   | 色・表面処理 / Color・Finish                    |
| 1                 | カバー<br>Top cover      | 1        | 難燃性ABS樹脂 (UL94V-0 主成分)<br>Flame-resistant ABS UL94V-0 | オフホワイト / Off-white<br>ダークグレー / Dark gray |
| 2                 | ベース<br>Bottom base    | 1        | 難燃性ABS樹脂 (UL94V-0 主成分)<br>Flame-resistant ABS UL94V-0 | オフホワイト / Off-white<br>ダークグレー / Dark gray |
| 3                 | パネル<br>Panel          | 2        | 難燃性ABS樹脂 (UL94V-0 主成分)<br>Flame-resistant ABS UL94V-0 | オフホワイト / Off-white<br>ダークグレー / Dark gray |
| 4                 | 取付ビス(M2.5 x 8 ナベタッピン) | 4        | 鉄<br>Steel  | ニッケルメッキ<br>Nickel plated                 |

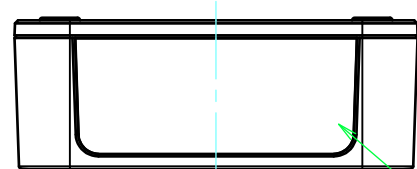


■テクニカルデータ / Technical Data■  
使用温度範囲 / Operating temperature : -10°C ~ +60°C

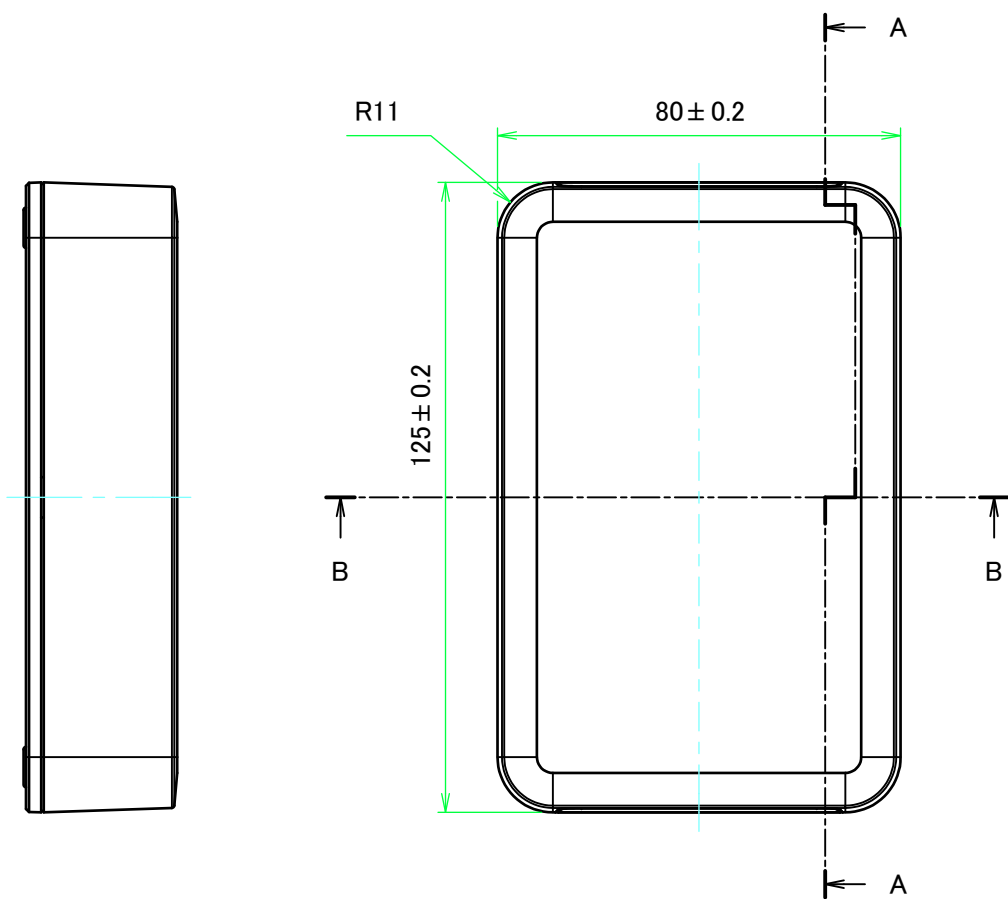
| 色仕様(型番末尾□) / Color Type(End of product number □) |                    |                    |                    |
|--|--------------------|--------------------|--------------------|
| 記号 / Code  | カバー / Top cover    | ベース / Bottom base  | パネル / Panel        |
| W  | オフホワイト / Off-white | オフホワイト / Off-white | オフホワイト / Off-white |
| D  | ダークグレー / Dark gray | ダークグレー / Dark gray | ダークグレー / Dark gray |

本図面および付帯する部品図の著作権は株式会社タカチ電機工業に帰属します。 / Copyright (C) TAKACHI ELECTRONICS ENCLOSURE CO., LTD. All Rights Reserved.

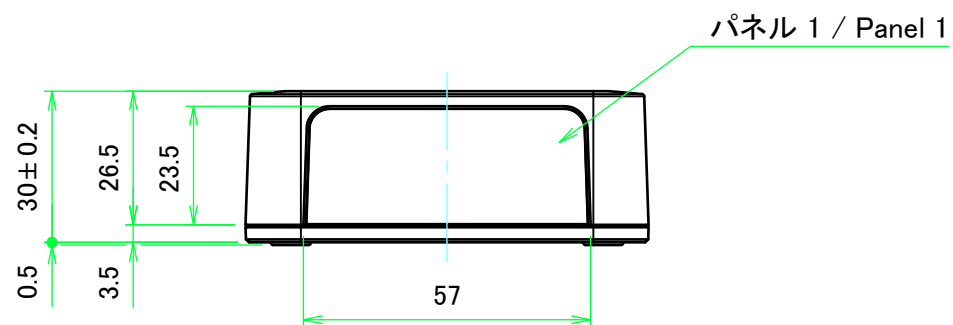
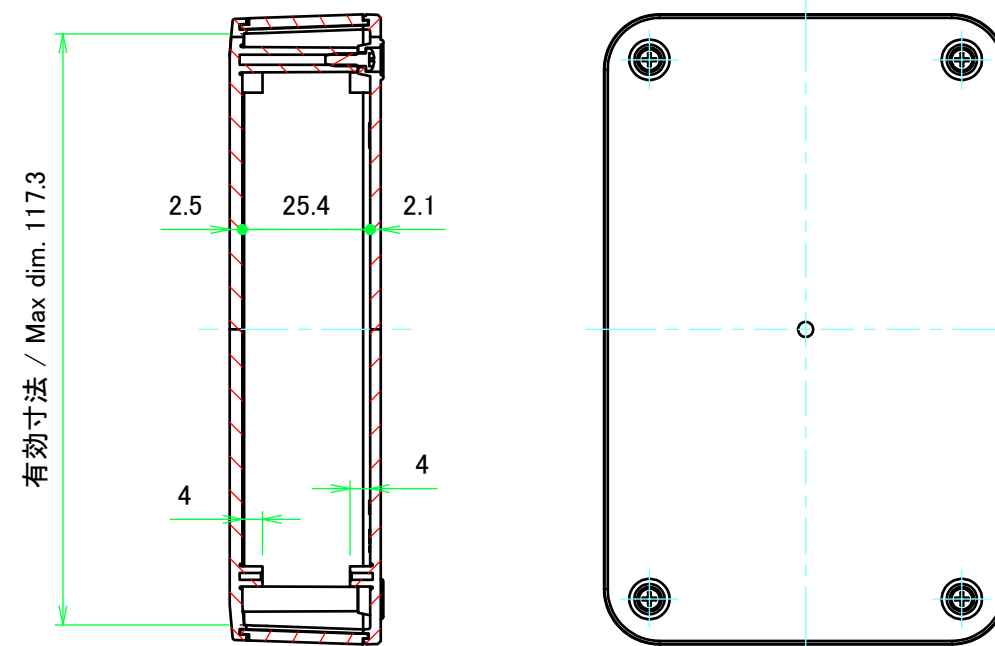
|   |            |  |                     |
|---|------------|--|---------------------|
| <b>株式会社タカチ電機工業</b><br>TAKACHI ELECTRONICS ENCLOSURE CO., LTD. |            | 品名/Title<br>ネットワークケース<br>NETWORK PLASTIC BOX | 尺度/Scale<br>1:1     |
| 承認/Approved   | 検図/Checked | 製図/Created                                   |                     |
|   | 常山         | 中根   | 作成日/Date 2022/11/24 |
|   |            |  | 1 / 5               |



パネル 2 / Panel 2

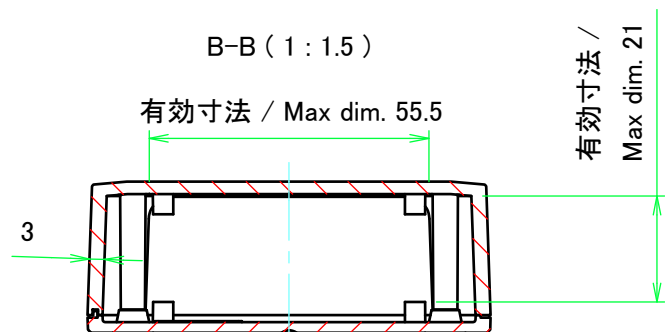


A-A (1:1.5)



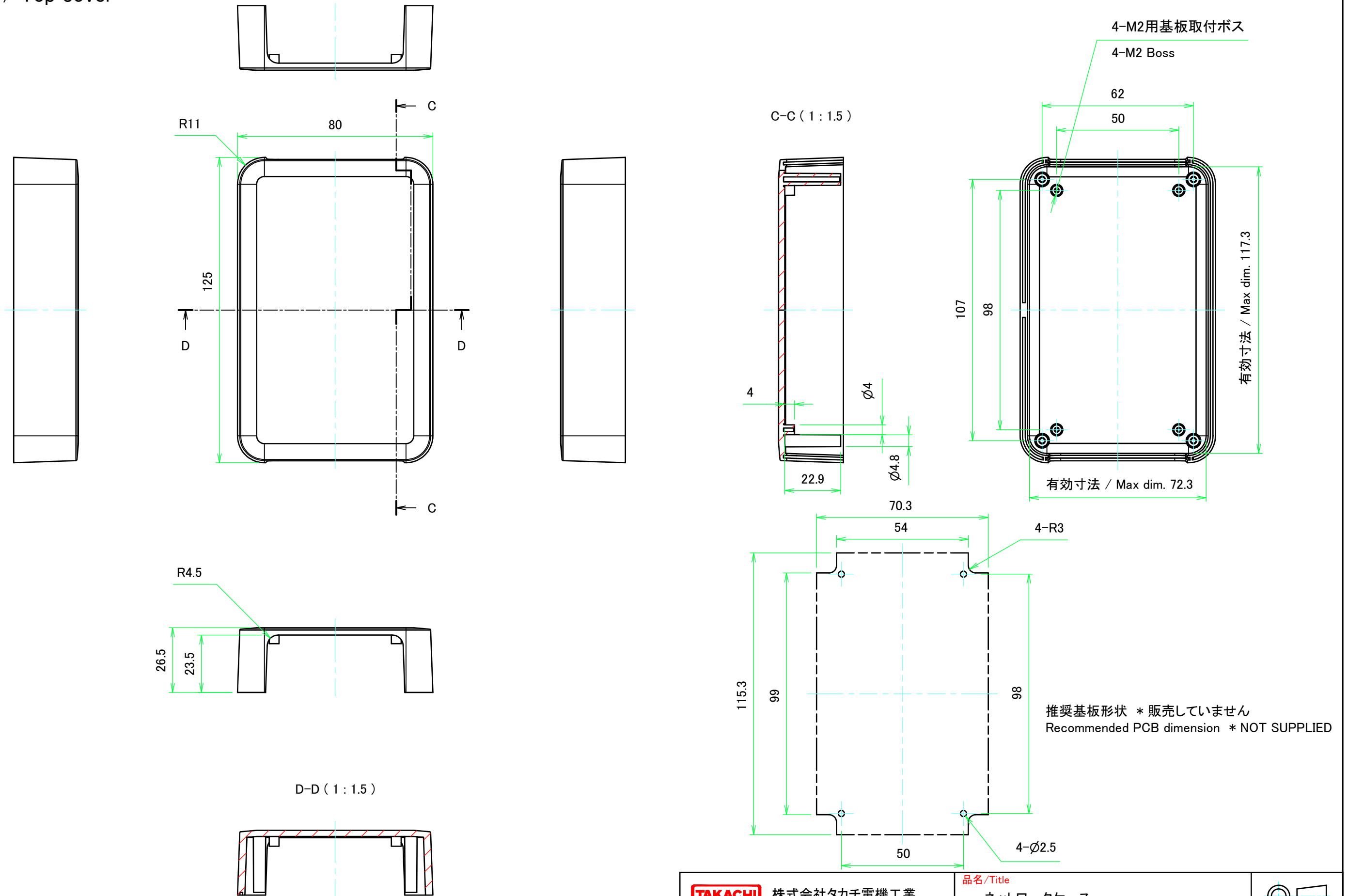
パネル 1 / Panel 1

B-B (1:1.5)



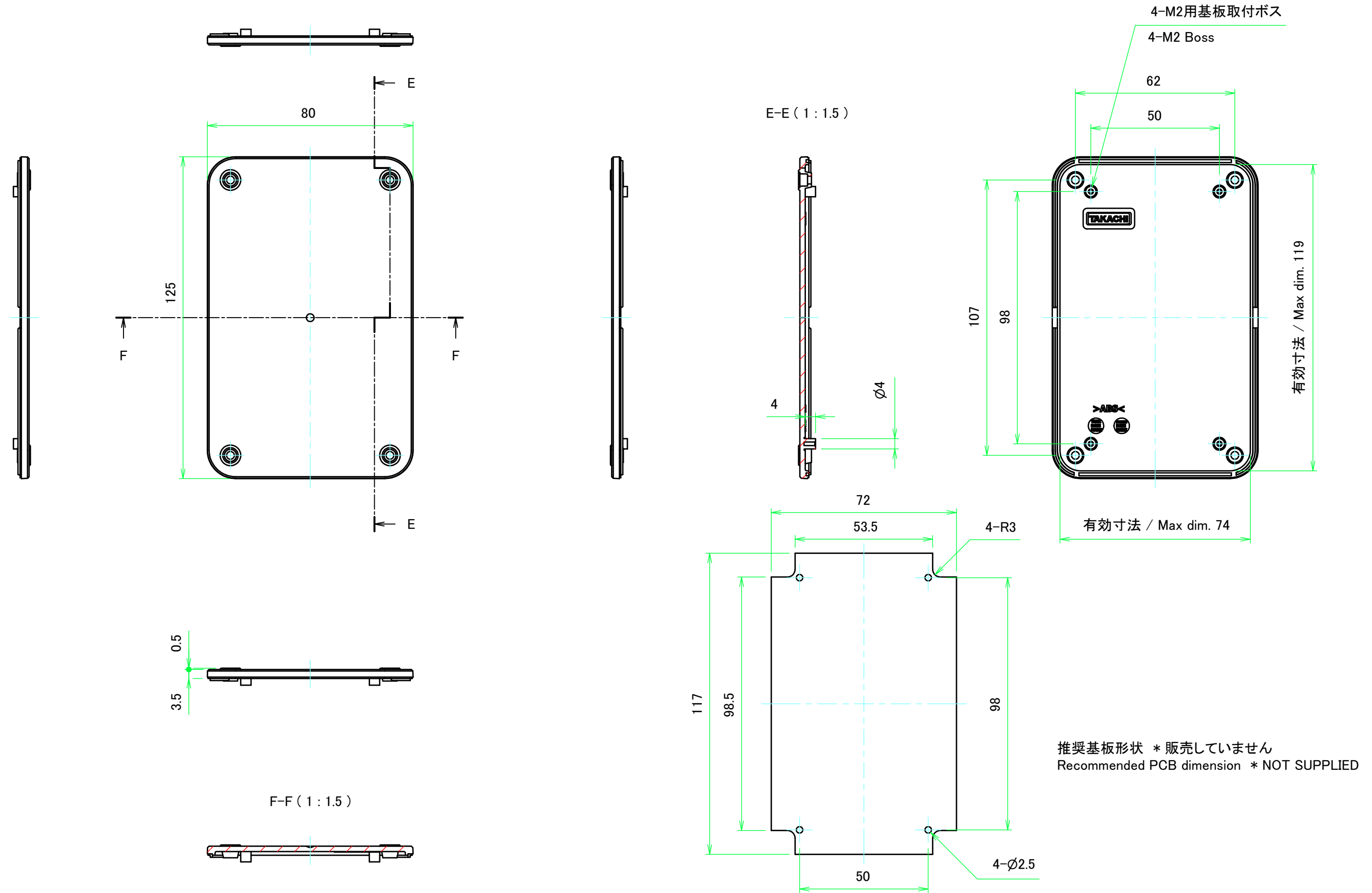
|  |            |   |                            |
|--|------------|---|----------------------------|
| <b>株式会社タカチ電機工業</b><br><small>TAKACHI ELECTRONICS ENCLOSURE CO., LTD.</small> |            | 品名/Title<br><b>ネットワークケース</b><br>NETWORK PLASTIC BOX |                            |
| 承認/Approved  | 検図/Checked | 製図/Created  |                            |
|  | 常山         | 中根  | 作成日/Date 2022/02/16        |
|  |            |   | 尺度/Scale<br>1:1.5<br>2 / 5 |

カバー / Top cover



|   |            |  |                                |
|---|------------|--|--------------------------------|
| <b>TAKACHI</b> 株式会社タカチ電機工業<br>TAKACHI ELECTRONICS ENCLOSURE CO., LTD. |            | 品名/Title<br>ネットワークケース<br>NETWORK PLASTIC BOX |                                |
| 承認/Approved   | 検図/Checked | 製図/Created                                   |                                |
|   | 常山         | 中根   | 型番/Product number<br>PF8-3-13□ |
|   |            |  | 作成日/Date<br>2022/02/16         |
|   |            |  | 3 / 5                          |

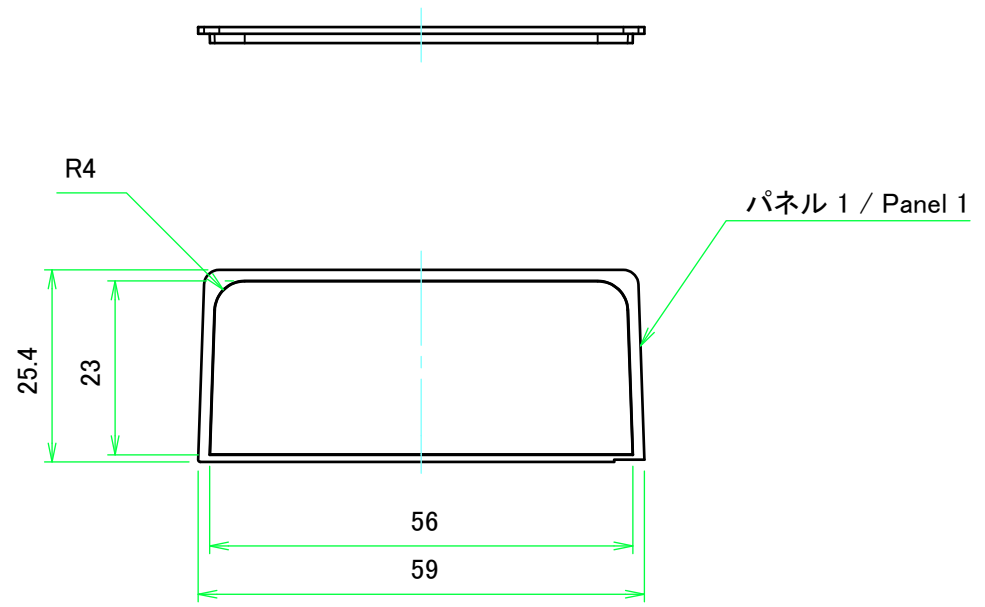
ベース / Bottom base



推奨基板形状 \* 販売していません  
Recommended PCB dimension \* NOT SUPPLIED

|   |            |            |  |                   |
|---|------------|------------|--|-------------------|
| <b>株式会社タカチ電機工業</b><br>TAKACHI ELECTRONICS ENCLOSURE CO., LTD. |            |            | 品名/Title<br>ネットワークケース<br>NETWORK PLASTIC BOX | 尺度/Scale<br>1:1.5 |
| 承認/Approved   | 検図/Checked | 製図/Created | 型番/Product number<br>PF8-3-13□               |                   |
|   | 常山         | 中根         | 作成日/Date 2022/02/16                          | 4 / 5             |

パネル / Panel

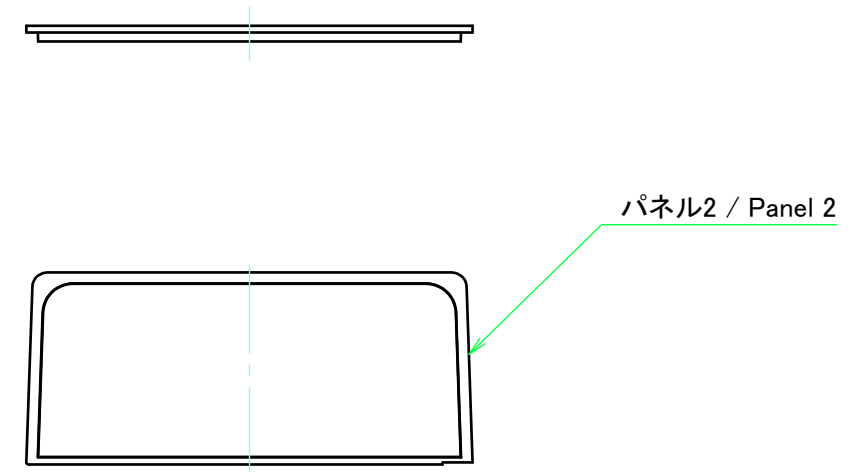


G-G (1:1)

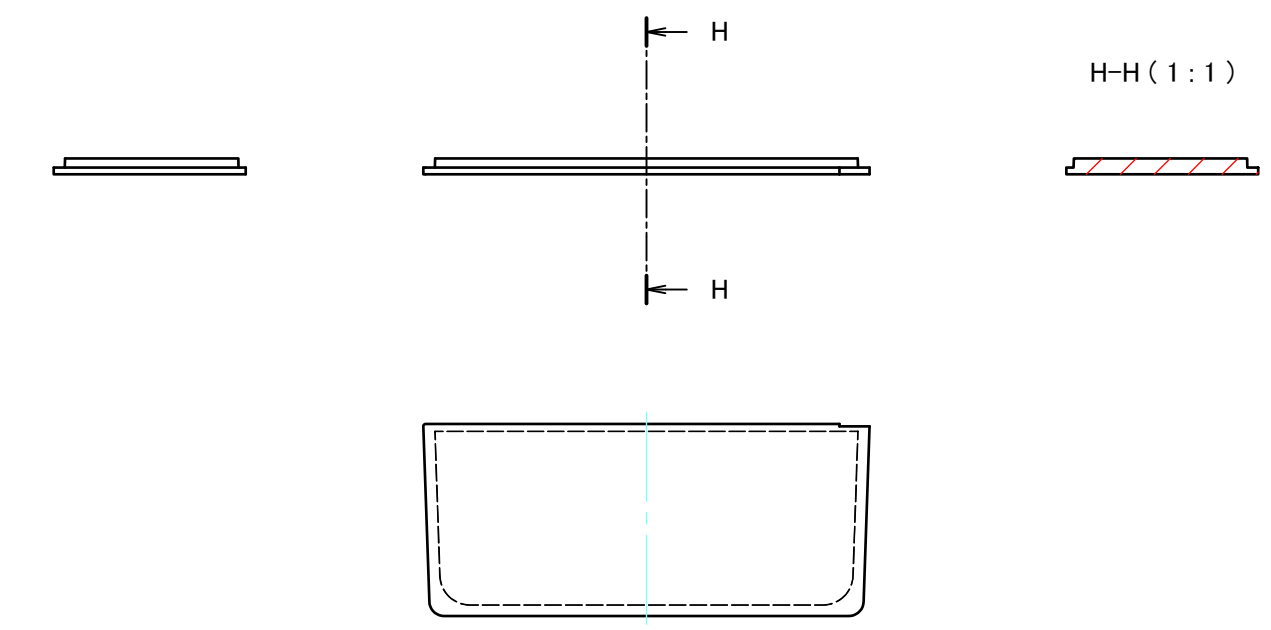
2.1

有効寸法 / Max dim. 23<sup>0</sup><sub>-0.2</sub>

有効寸法 / Max dim. 54.7<sup>0</sup><sub>-0.2</sub>



H-H (1:1)



|  |            |  |                     |
|--|------------|--|---------------------|
| 株式会社タカチ電機工業<br>TAKACHI ELECTRONICS ENCLOSURE CO., LTD. |            | 品名/Title<br>ネットワークケース<br>NETWORK PLASTIC BOX | 尺度/Scale<br>1:1     |
| 承認/Approved  | 検図/Checked | 製図/Created                                   |                     |
|  | 常山         | 中根   | 作成日/Date 2022/02/16 |
|  |            |  | 5 / 5               |