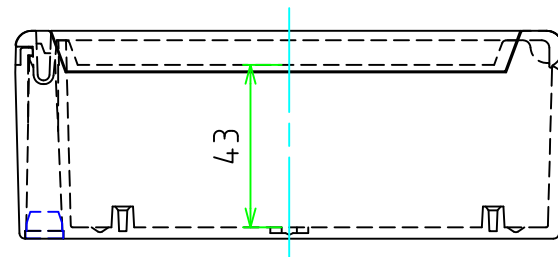
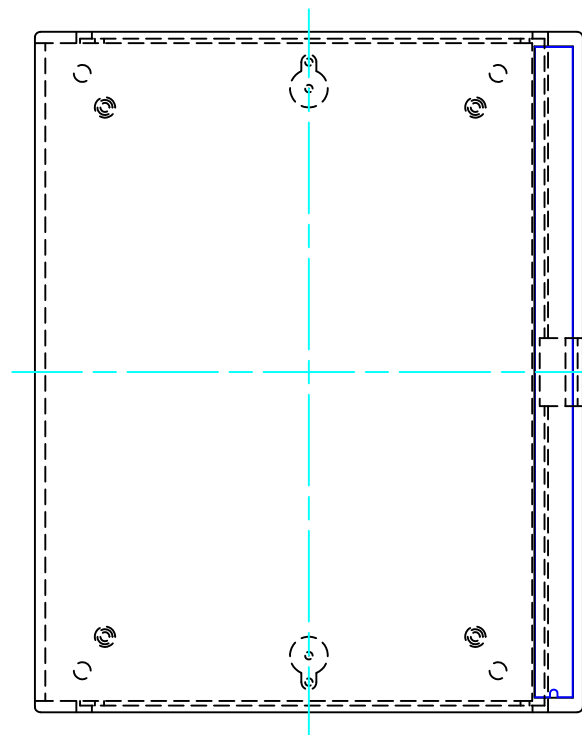
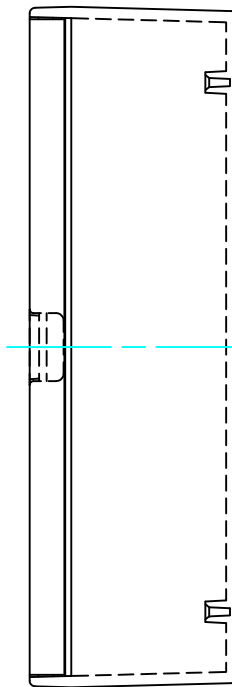
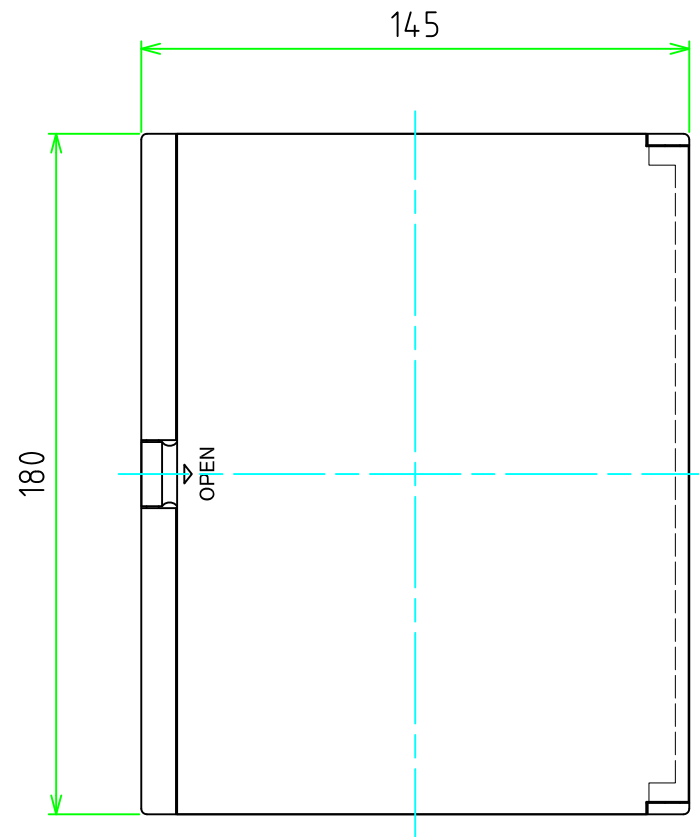
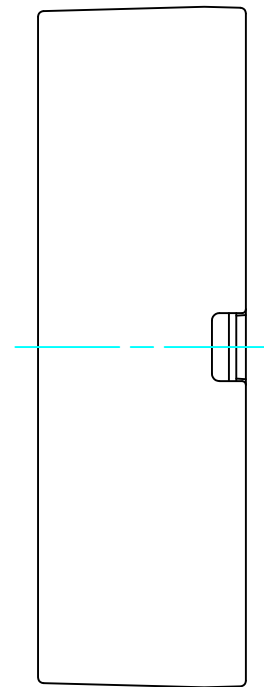
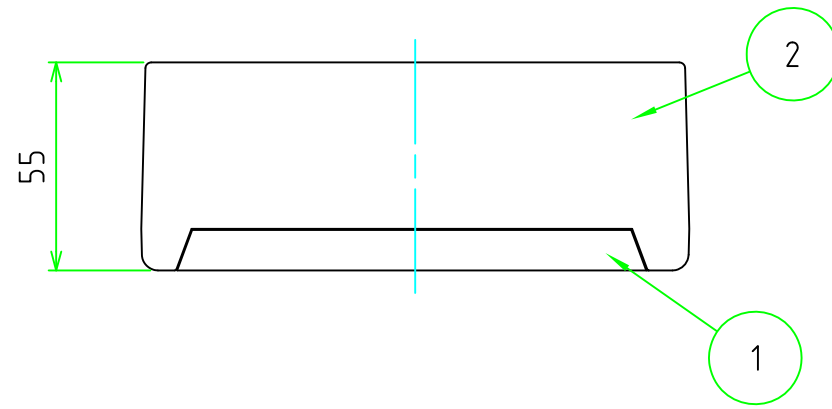


外視 / External View



構成内容 / Components

[文書番号: TY-34]2008.02.08

No.	名称 / Part name	数量 / Pcs	材質 / Material	色・表面処理 / Color・Finish
1	トップカバー Cover	1	ABS樹脂 UL94HB ABS UL94HB	ライトグレー, ブラック / シボ Light gray, Black
2	ボディー Base	1	ABS樹脂 UL94HB ABS UL94HB	ライトグレー, ブラック / シボ Light gray, Black

■テクニカルデータ / Technical Data■

使用温度範囲 / Operating temperature : -10°C ~ +60°C

色仕様(型番末尾□) / Color Type(End of product number□)

記号 / Code	色 / Color
G	ライトグレー / Light gray
B	ブラック / Black

TAKACHI 株式会社タカチ電機工業
TAKACHI ELECTRONICS ENCLOSURE Co., LTD.

品名 / Title

開閉プラスチックボックス
OPENING AND CLOSING PLASTIC BOX

承認 / Approved

中根

検図 / Checked

王

製図 / Created

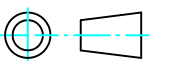
常山

型番 / Product number

OP-180□

作成日 / Date

2019/03/20

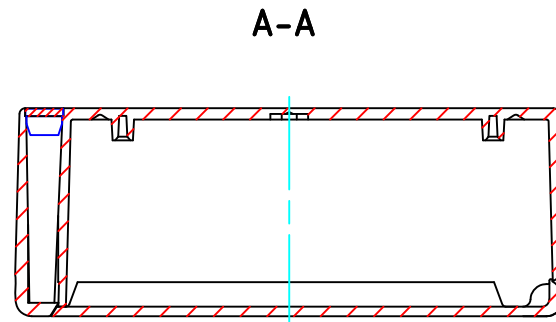


尺度 / Scale

1:2

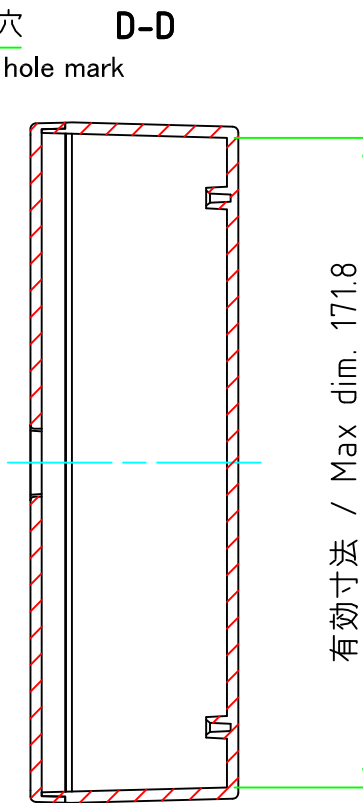
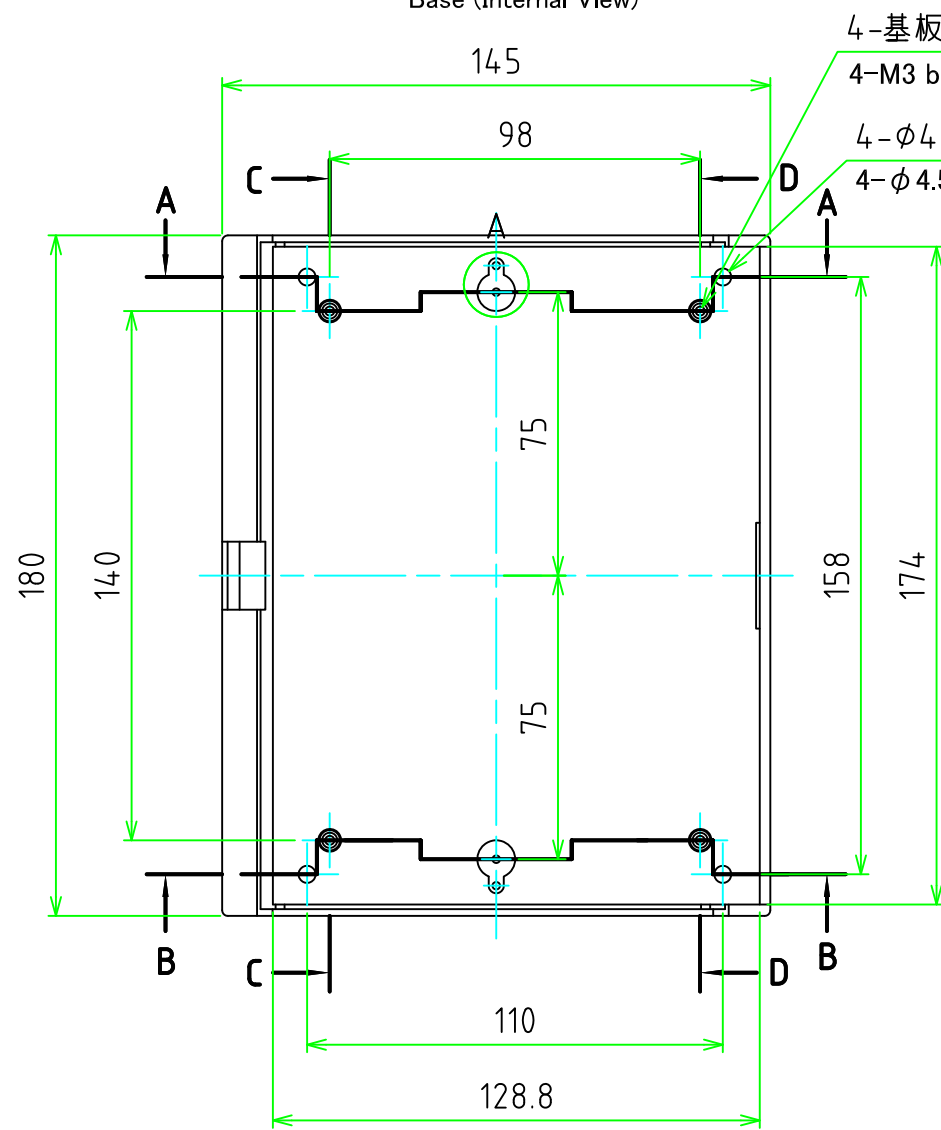
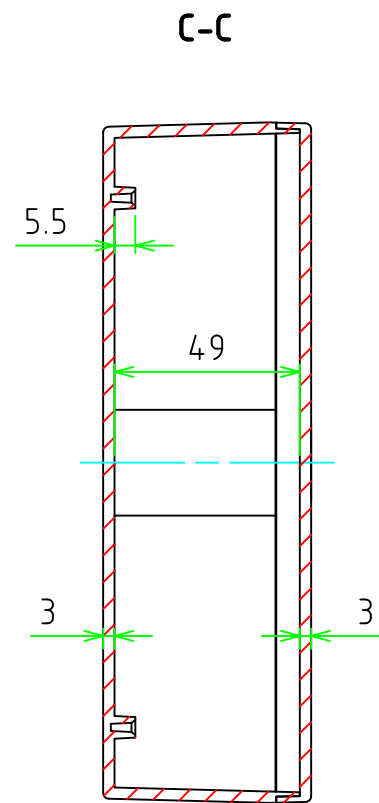
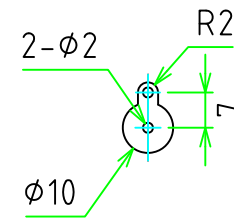
1 / 2

内視 / Internal View

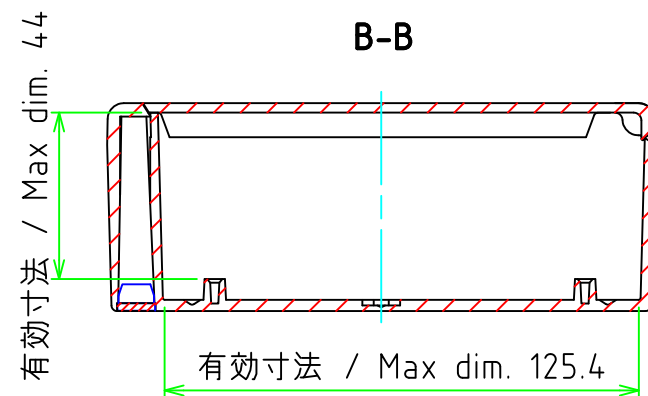
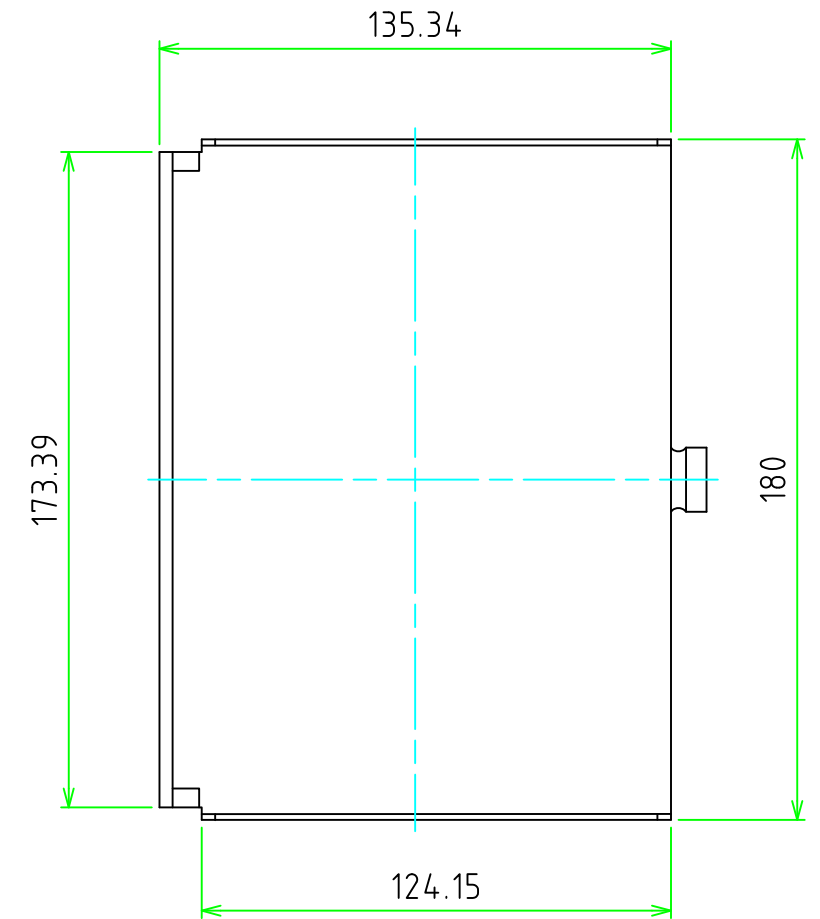


ポディー (内視)
Base (Internal View)

打抜き穴部詳細図 A
A Detail : Hanging hole mark



トップカバー (内視)
Cover (Internal View)



株式会社タカチ電機工業 <small>TAKACHI ELECTRONICS ENCLOSURE Co., LTD.</small>			品名 / Title 開閉プラスチックボックス OPENING AND CLOSING PLASTIC BOX	尺度 / Scale 1:2
承認 / Approved	検図 / Checked	製図 / Created	型番 / Product number OP-180□	
中根	王	常山	作成日 / Date 2019/03/20	2 / 2