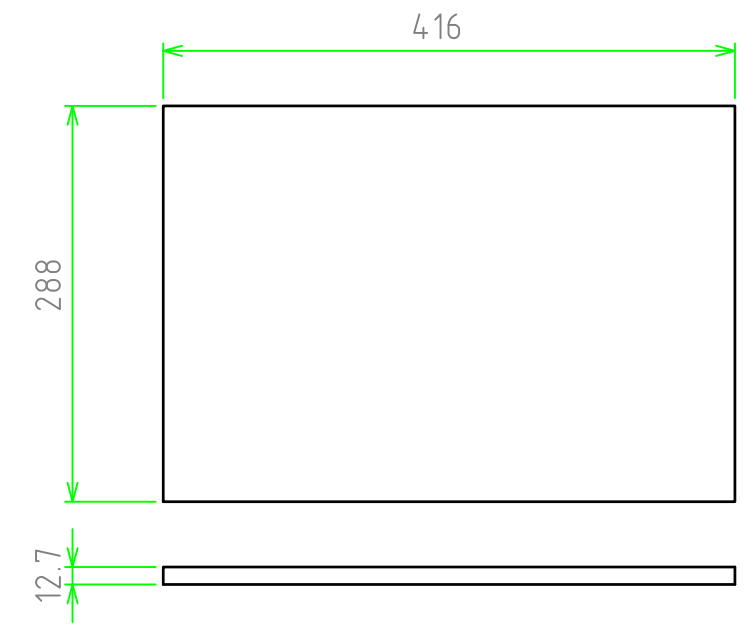
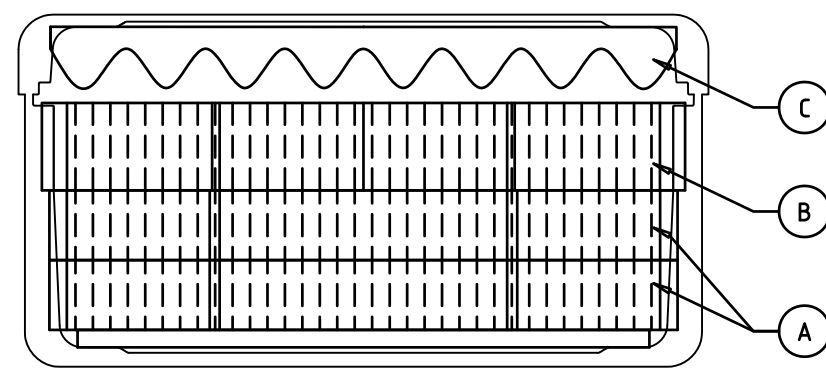
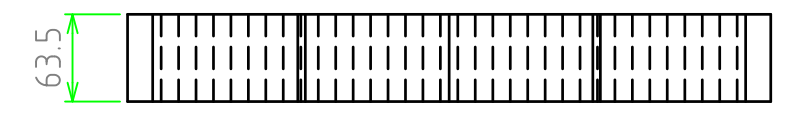
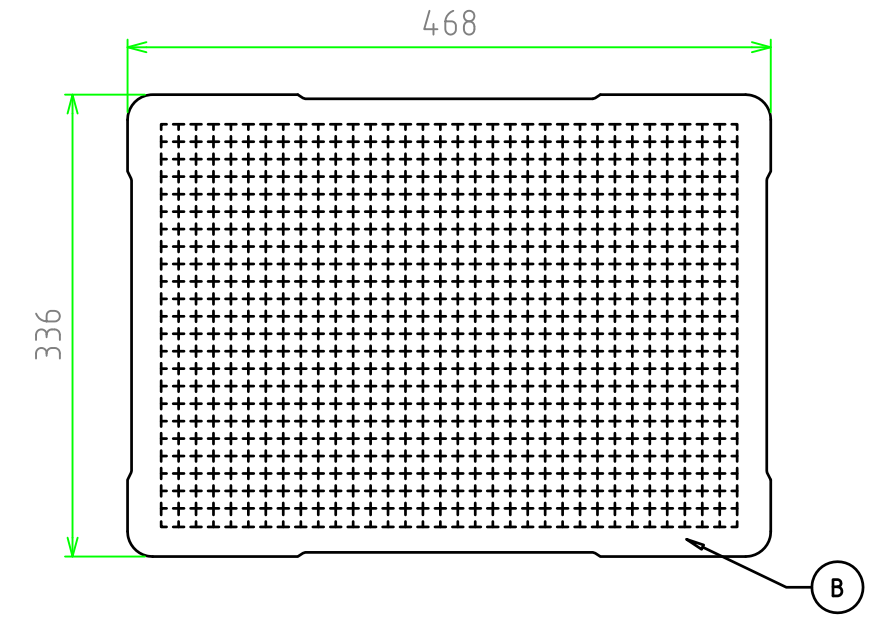
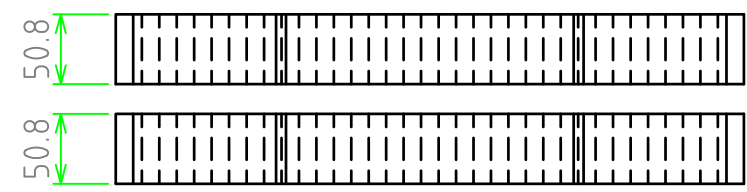
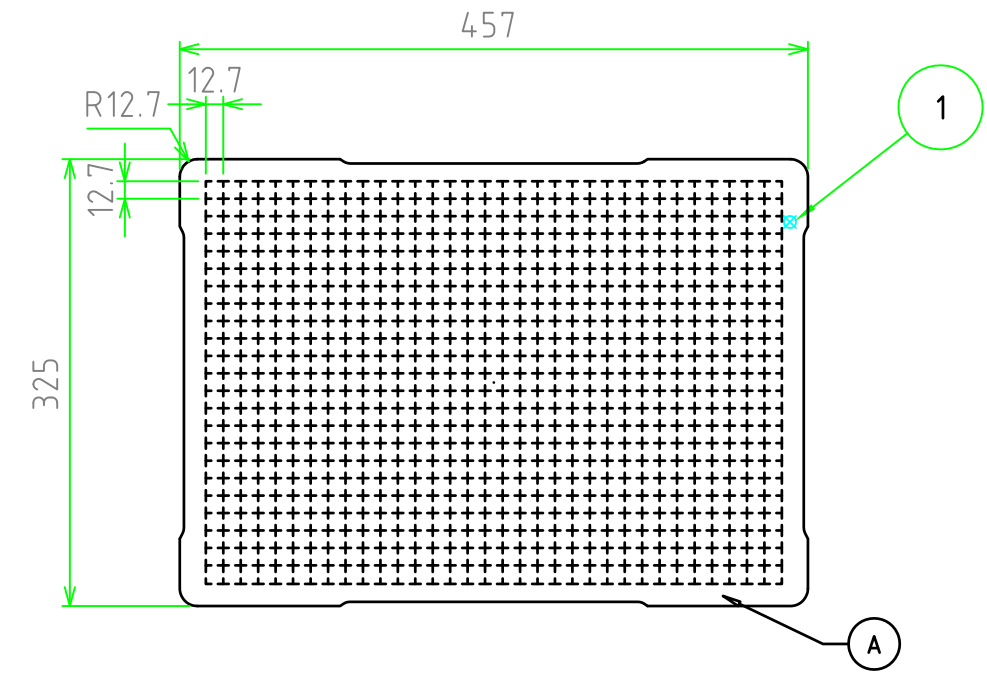
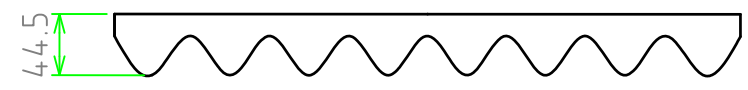
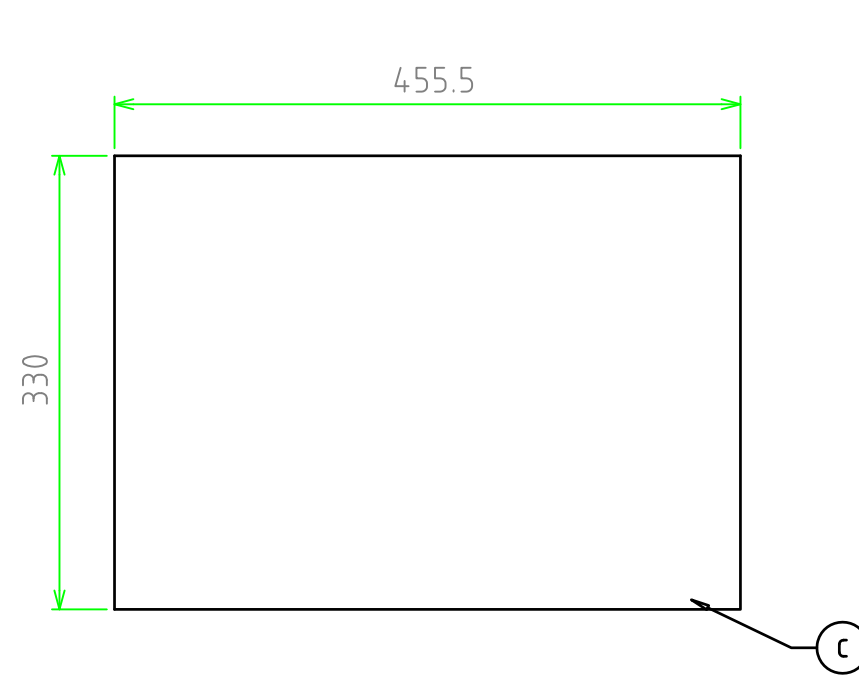


構成内容				
照番	名称	数量	材質	色・表面処理
1	スポンジフォーム	5	ポリウレタン	グレー



※スポンジ素材のため寸法にはバラツキがあります。

	品名	株式会社タカチ電機工業		
	尺度	1:5.5	承認	検図
	作成日	2016/08/03	中根	野村
	品名	NK933用内装スポンジフォーム	製図	岡本
	型番	NKSP933		
	図番			