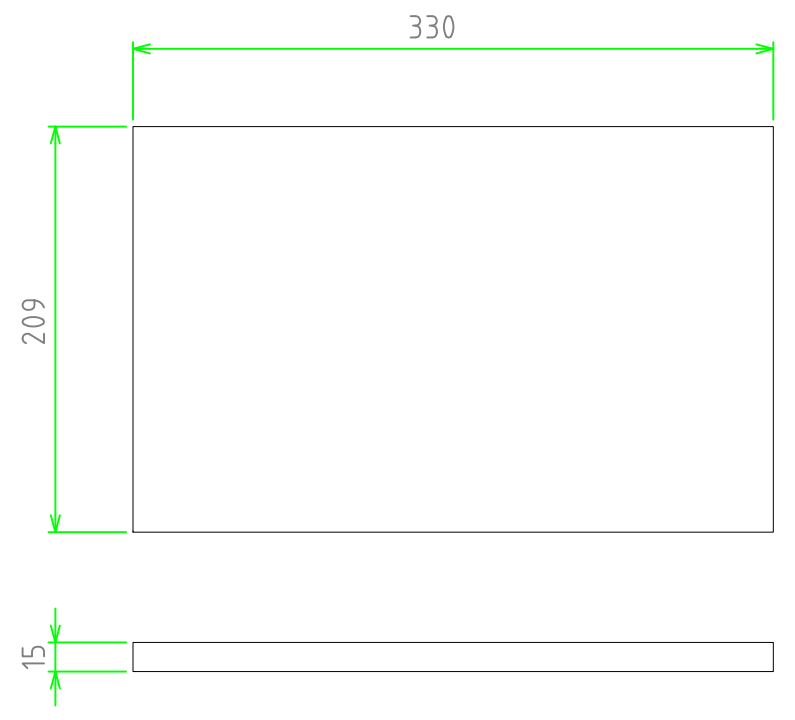
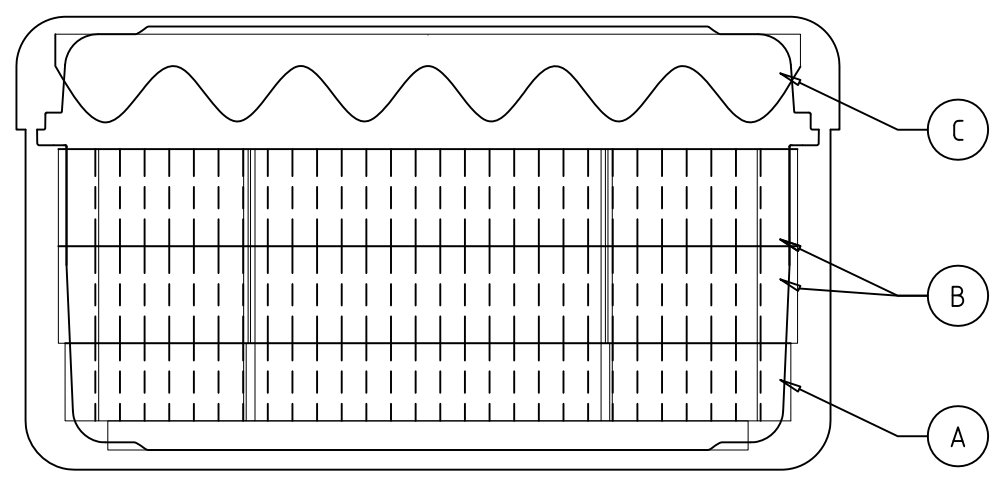
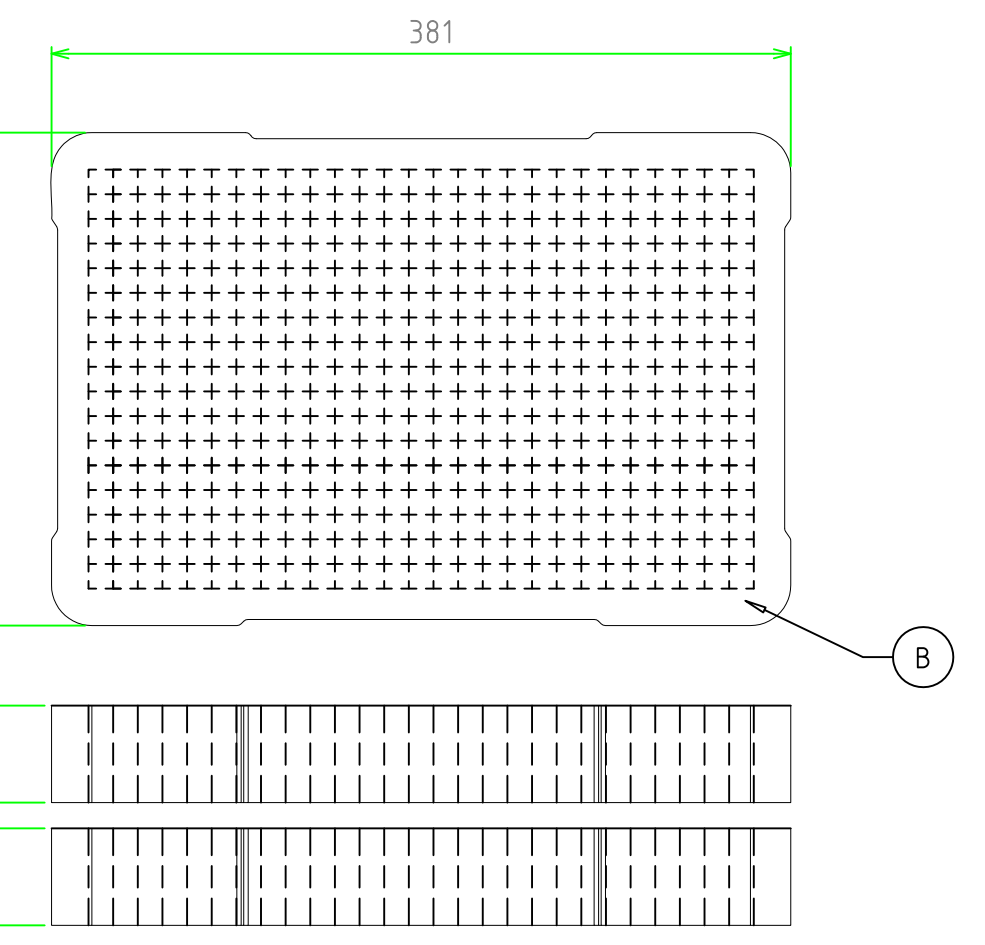
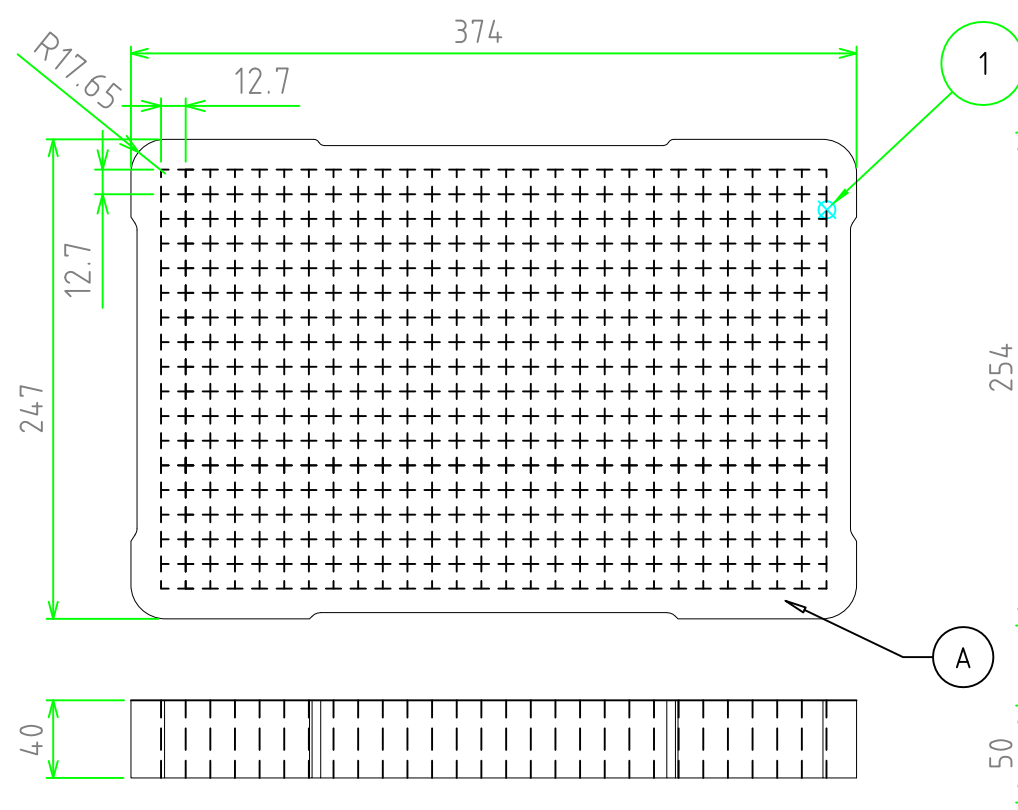
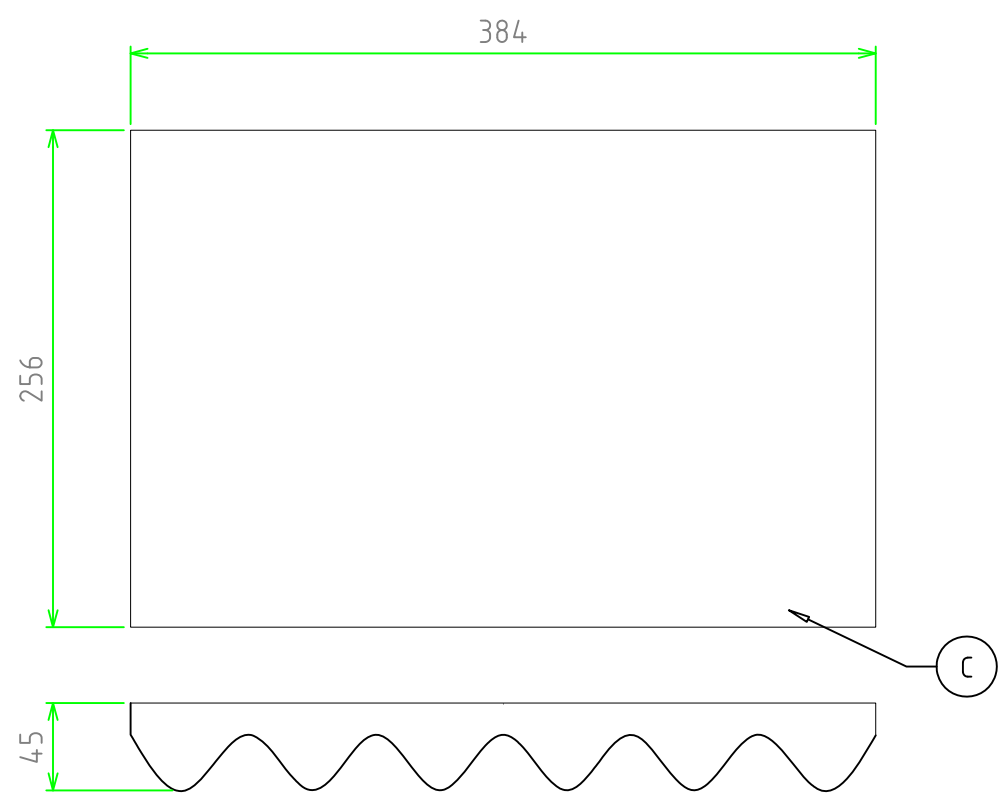
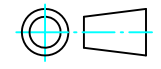


構成内容				
照番	名称	数量	材質	色・表面処理
1	スポンジフォーム	5	ポリウレタン	ブラック



※スポンジ素材のため寸法にはバラツキがあります。

 尺度 1:4 作成日 2017/11/22	品名 NK918用内装スポンジフォーム	株式会社タカチ電機工業		
	型番 NKSP918			
	図番	岡本	常山	