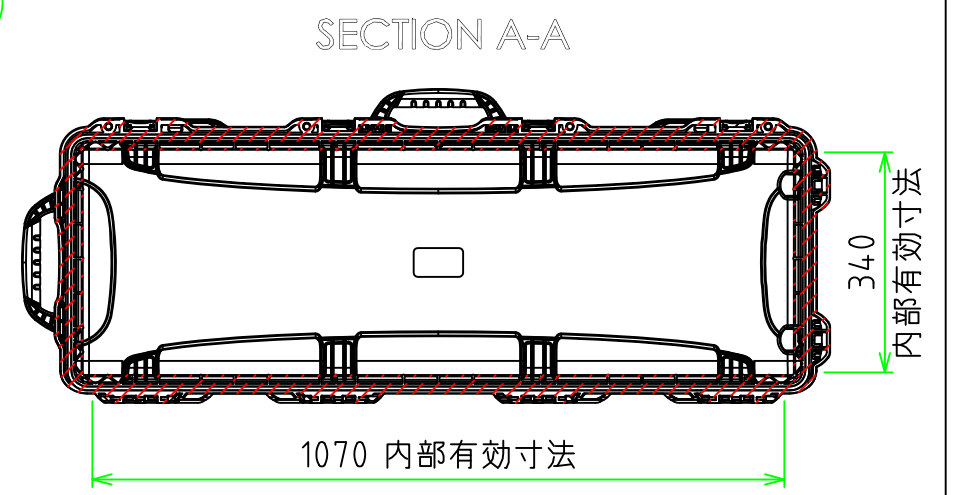
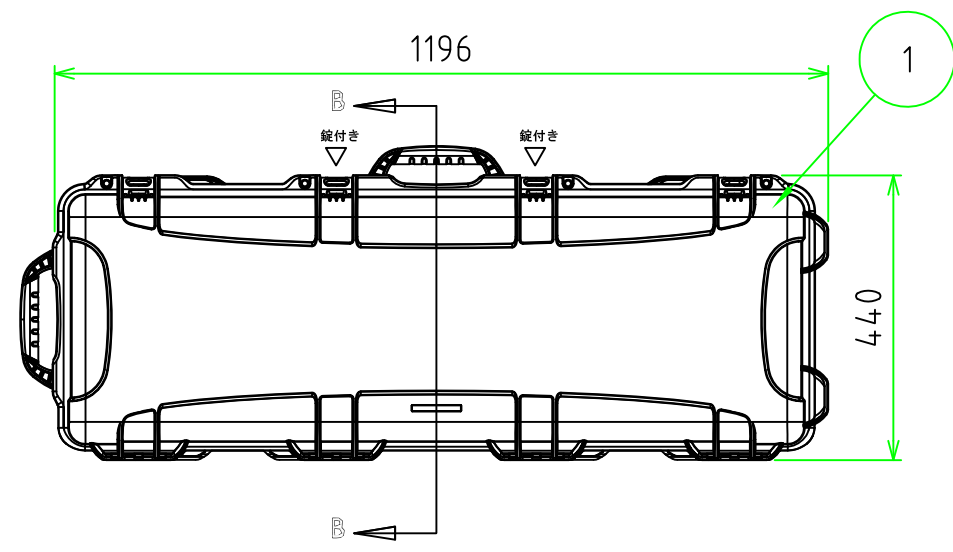
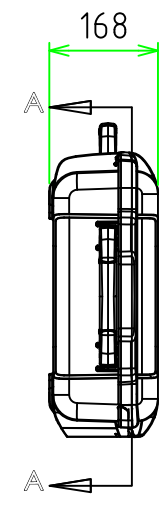
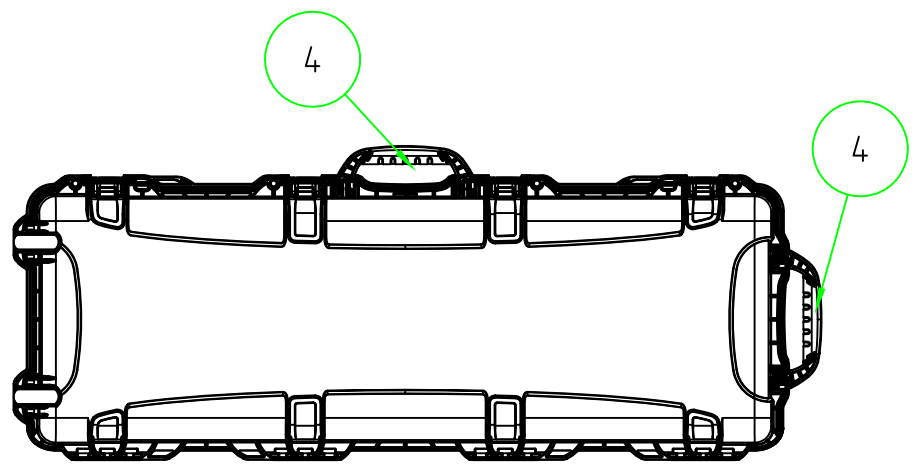
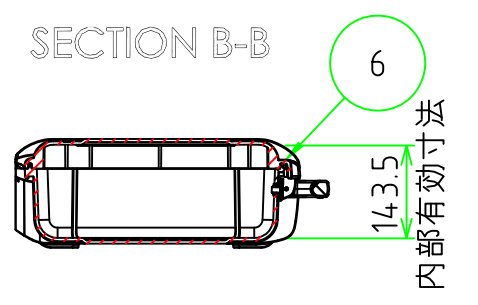
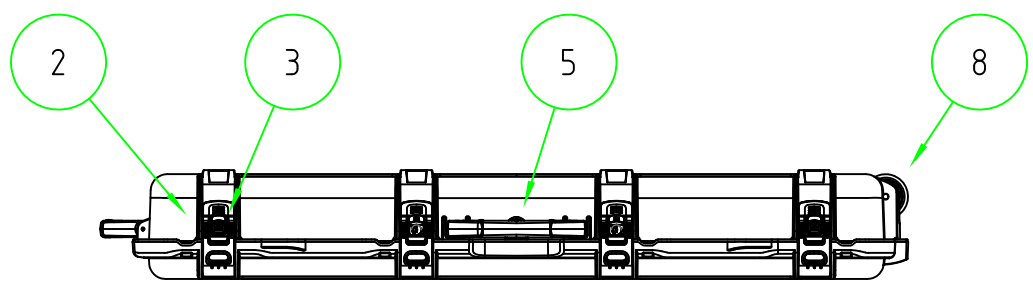
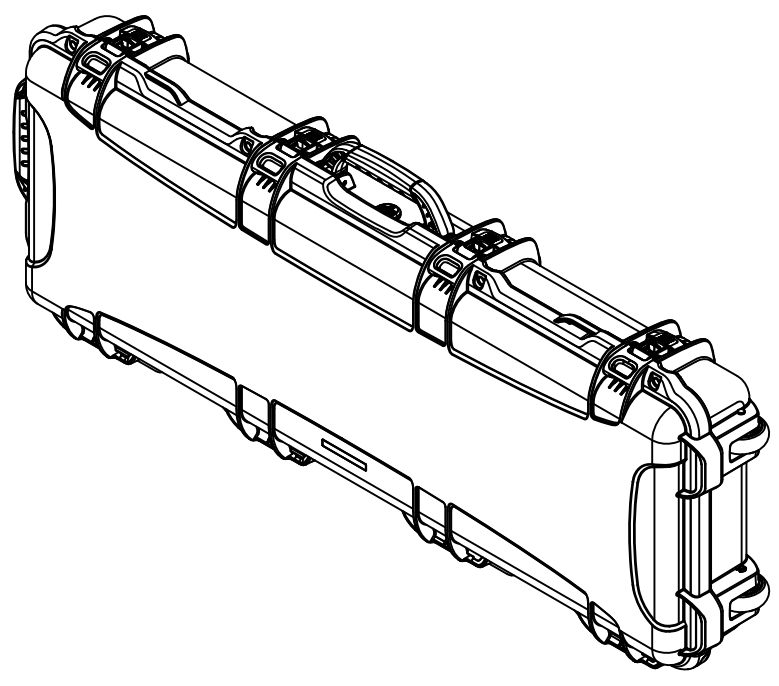
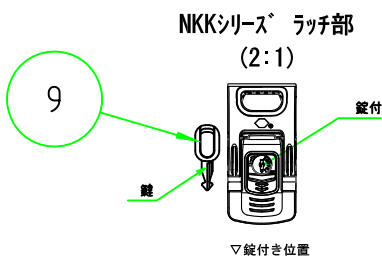


構成内容

照番	名称	数量	材質	色・表面処理
1	カバー	1	強化PP	ブラック
2	ベース	1	強化PP	ブラック
3	ラッチ(2箇所錠付)	4	66ナイロン・亜鉛合金	ブラック
4	ハンドルグリップ	2	エラストマ	グレー
5	内圧調整バルブ	1	66ナイロン・PTFE	ブラック
6	防水パッキン	1	EPDM	ブラック
7	ヒンジピン	4	ステンレス	無処理
8	キャスター	2	ポリウレタン	ブラック
9	鍵	2	PP・真鍮	ブラック・ニッケルメッキ



<p>尺度 1:12</p> <p>作成日 2018/10/17</p>	<p>品名 防水キャリングケース</p>	<p>株式会社タカチ電機工業</p>		
	<p>型番 NKK990B</p>	<p>承認 中根</p>	<p>検図 常山</p>	<p>製図 岡本</p>
	<p>図番</p>			