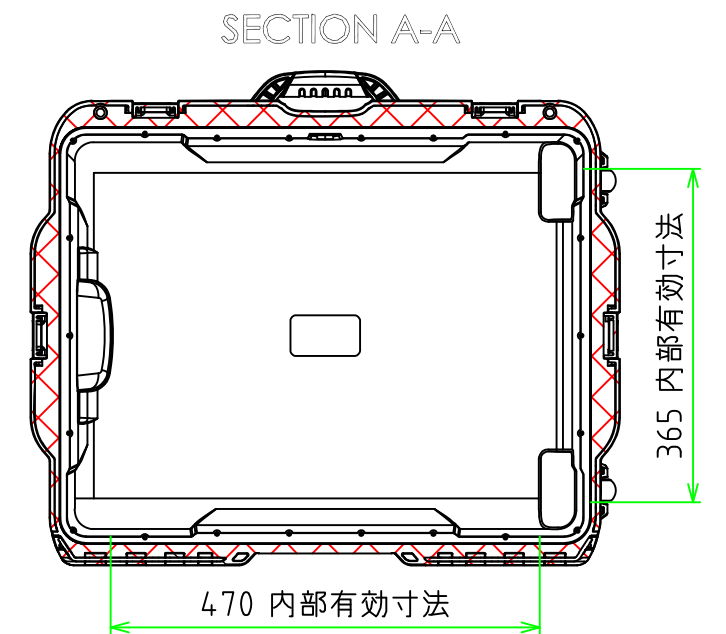
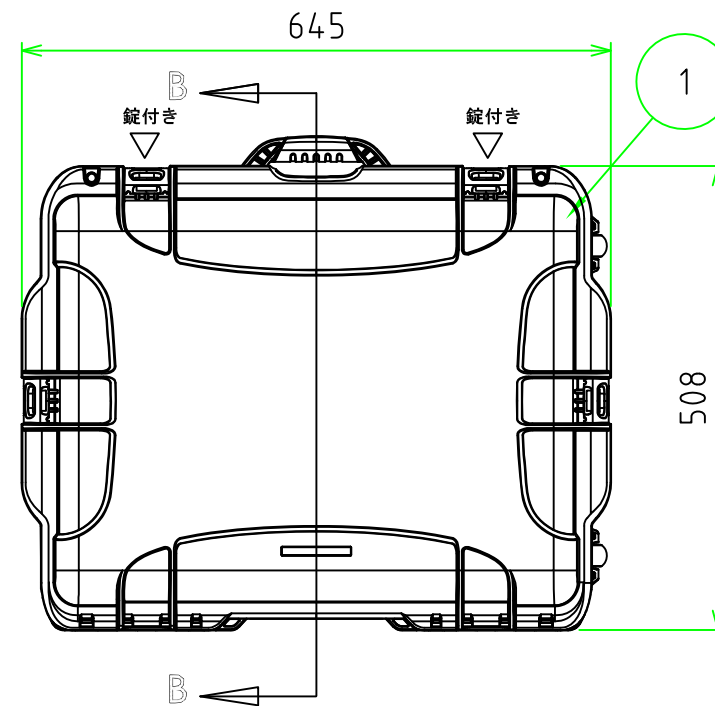
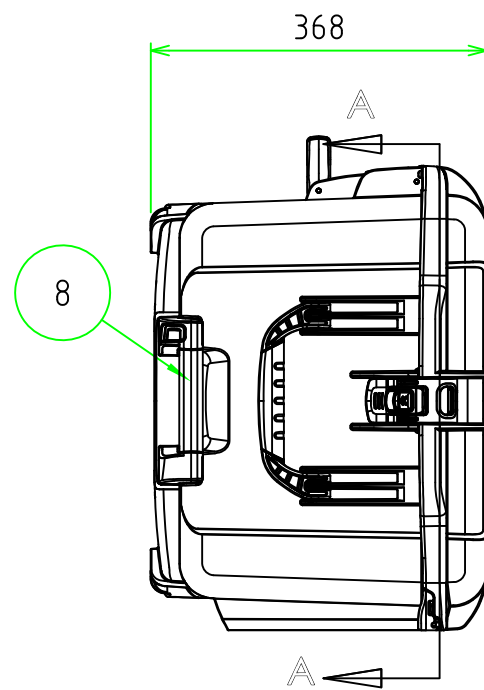
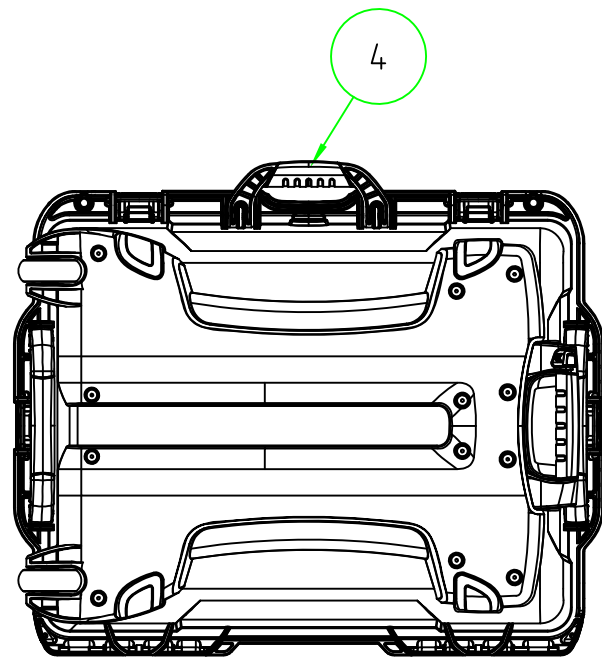
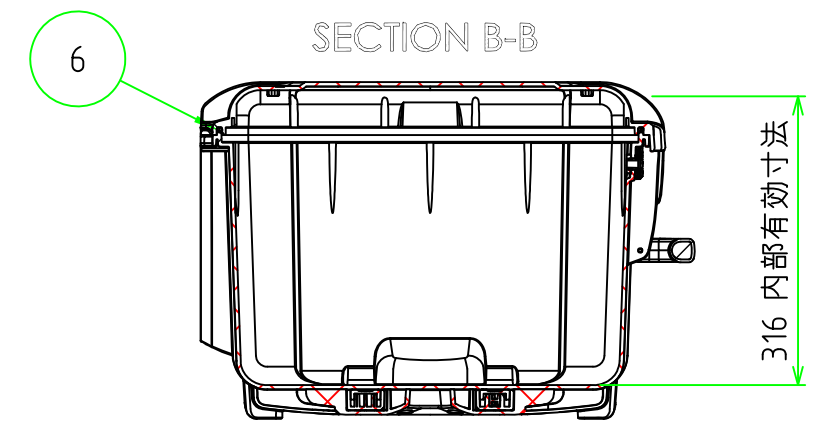
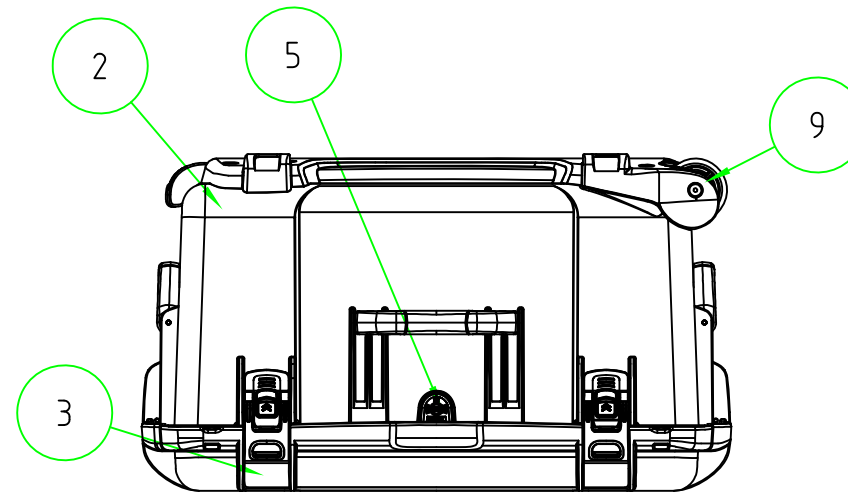
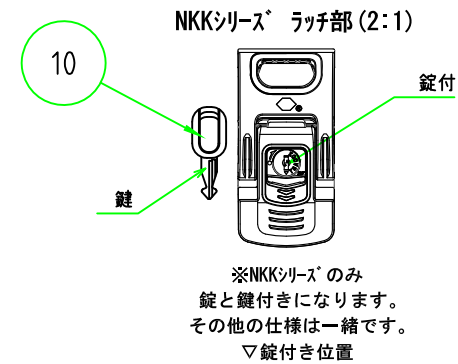


構成内容

照番	名称	数量	材質	色・表面処理
1	カバー	1	強化PP	ブラック/イエロー
2	ベース	1	強化PP	ブラック/イエロー
3	ラッチ (NKKシリーズのみ 2箇所錠付)	4	66ナイロン・亜鉛合金	ブラック
4	ハンドルグリップ	2	エラストマ	グレー
5	内圧調整バルブ	1	66ナイロン・PTFE	ブラック
6	防水パッキン	1	EPDM	ブラック
7	ヒンジピン	2	ステンレス	無処理
8	キャスターハンドル	1	ポリカーボネート+ABS	ブラック
9	キャスター	2	ポリウレタン	ブラック
10	錠 (NKKシリーズのみ)	2	PP・真鍮	ブラック・ニッケルメッキ



TAKACHI 株式会社タカチ電機工業			品名 防水キャリングケース	 尺度 1:8.5
承認 中根	検図 常山	製図 岡本	型番 NK960□ / NKK960B	
			作成日 2018/10/4	/