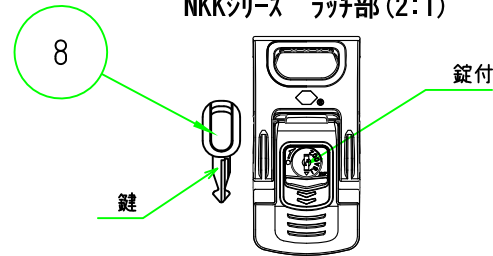
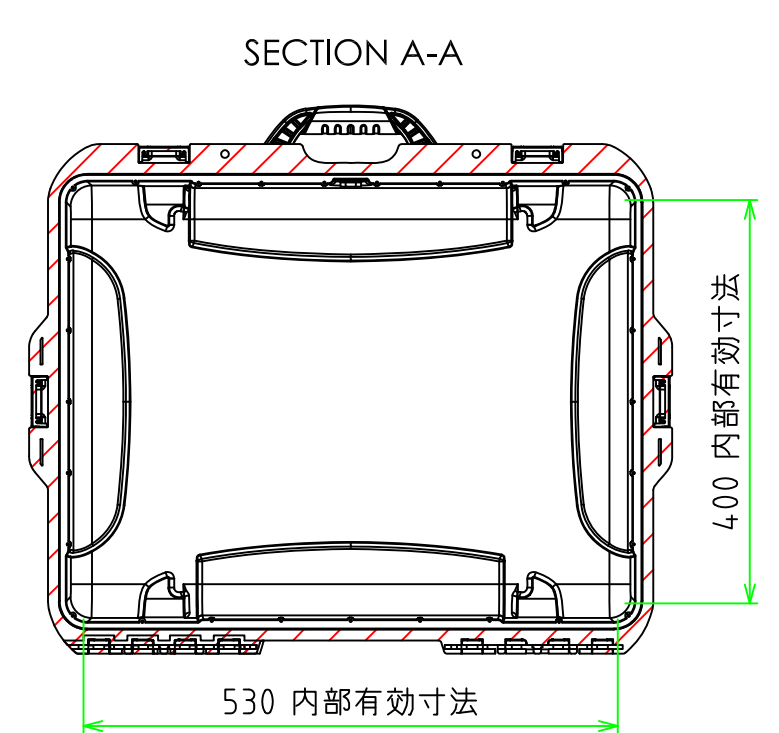
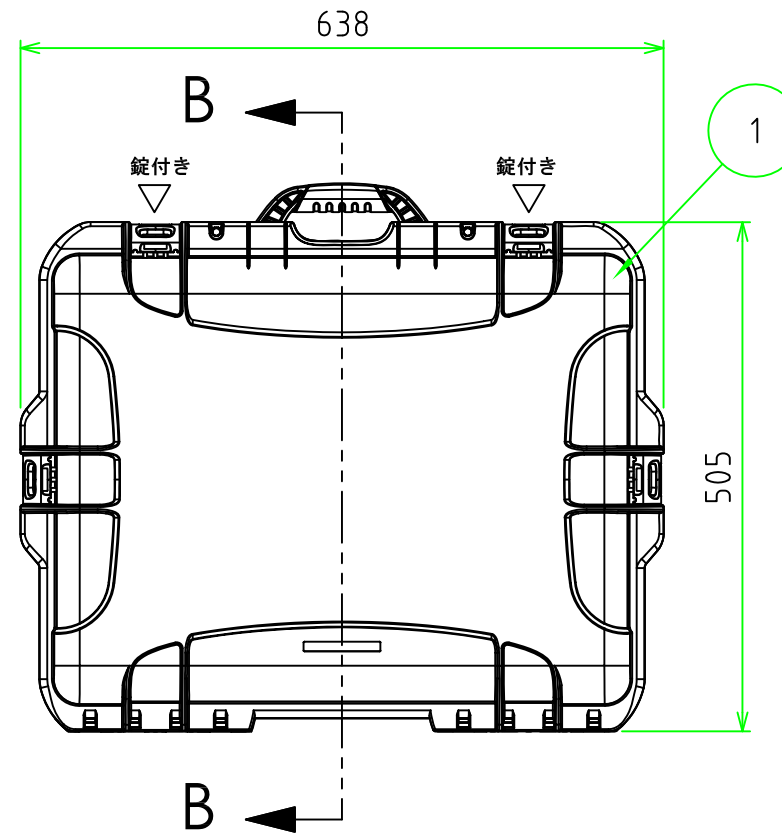
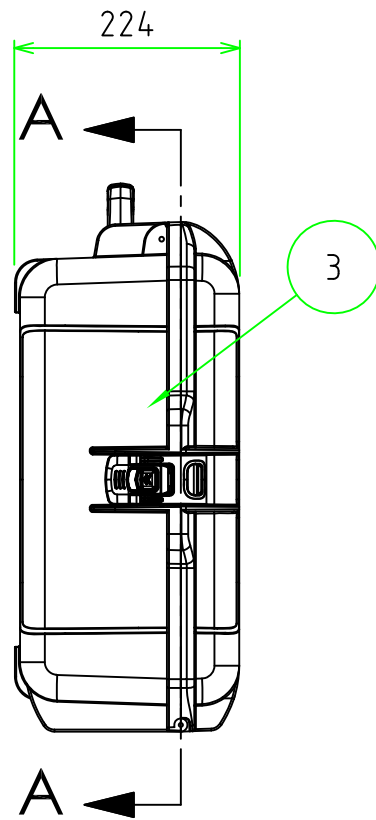
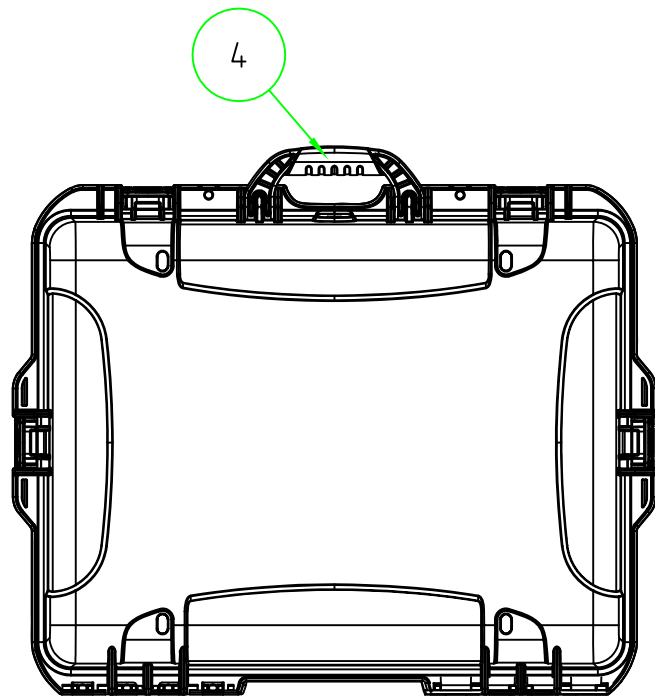
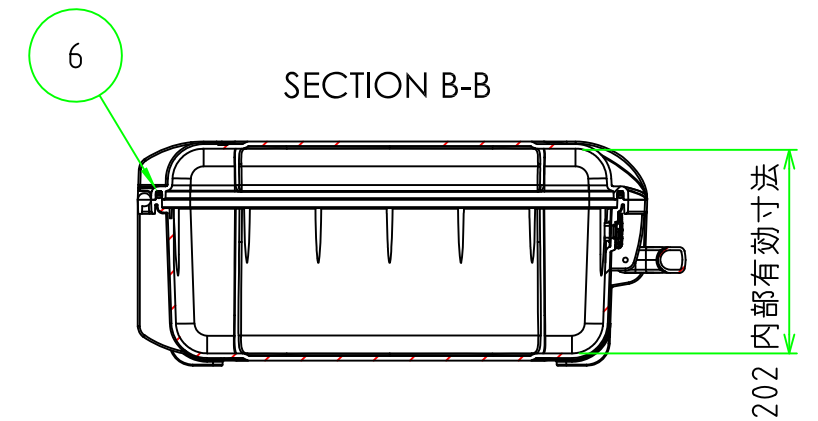
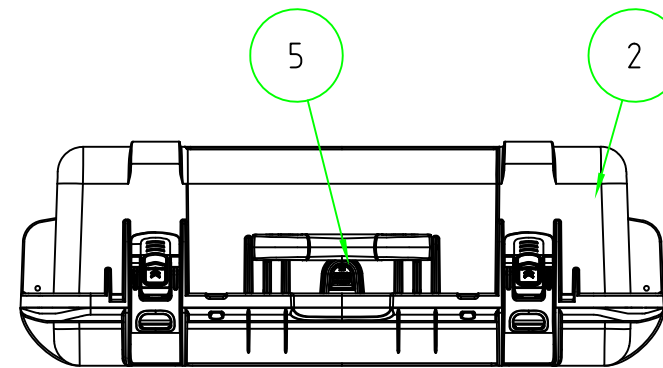
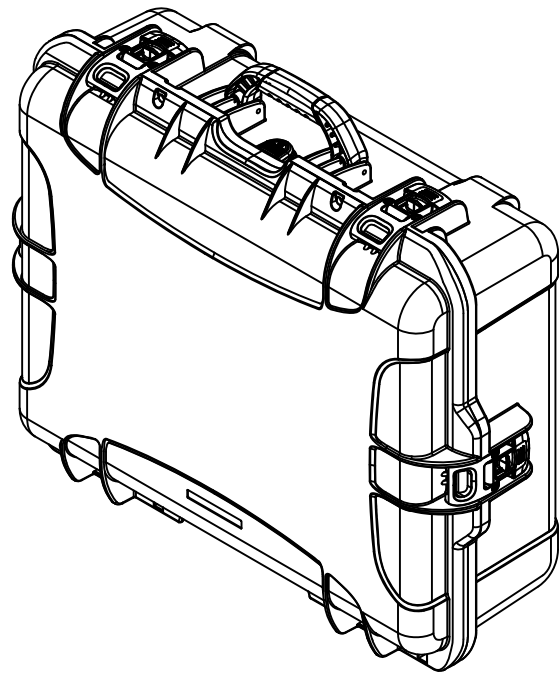


NKKシリーズ ラッチ部 (2:1)

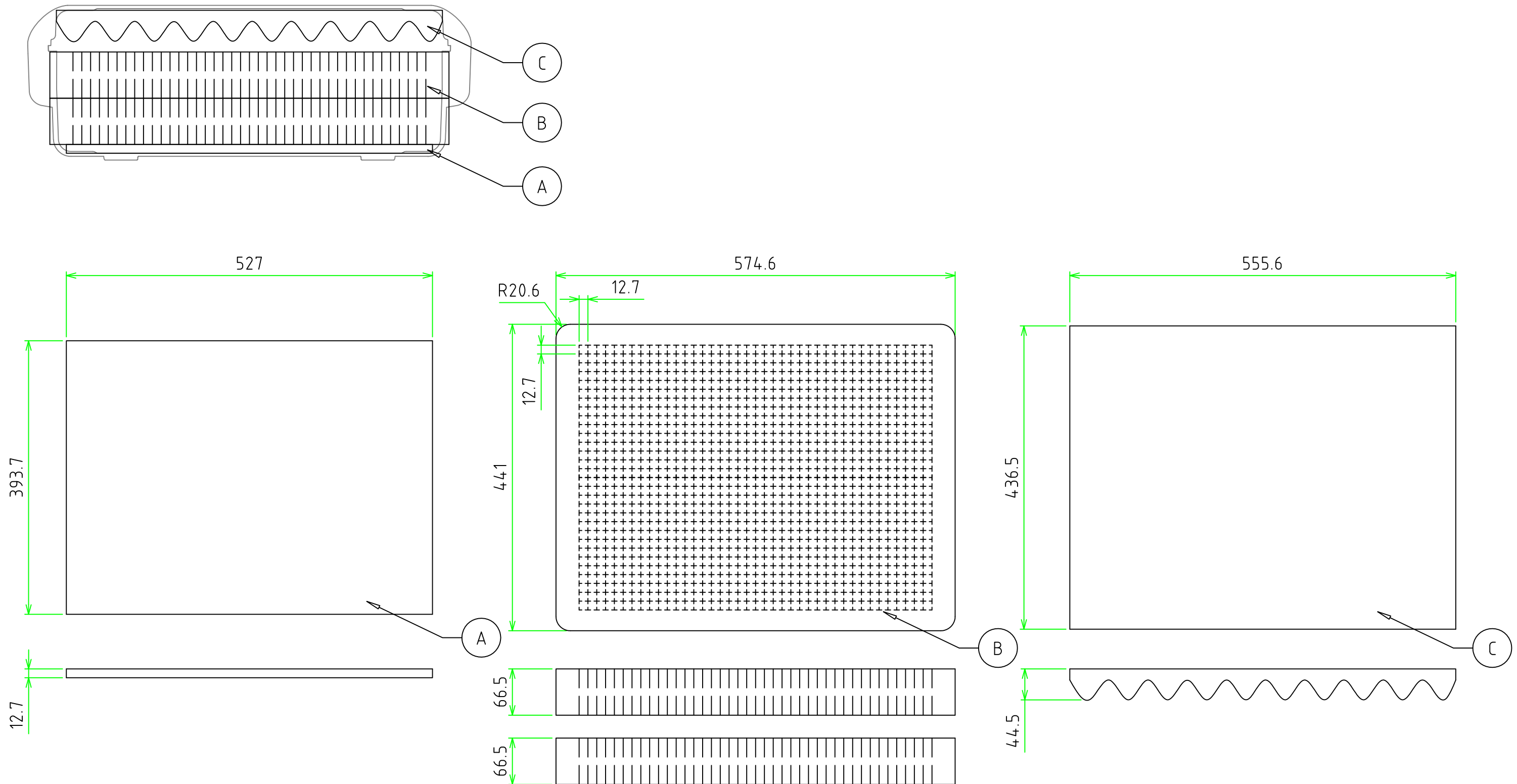


※NKKシリーズのみ錠と錠付きになります。その他の仕様は一緒です。
▽錠付き位置

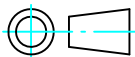
		構成内容		
照番	名称	数量	材質	色・表面処理
1	カバー	1	強化PP	ブラック/イエロー
2	ベース	1	強化PP	ブラック/イエロー
3	ラッチ (NKKシリーズのみ2箇所錠付)	4	66ナイロン・亜鉛合金	ブラック・ニッケルメッキ
4	ハンドルグリップ	1	エラストマ	グレー
5	内圧調整バルブ	1	66ナイロン・PTFE	ブラック
6	防水パッキン	1	EPDM	ブラック
7	ヒンジピン	2	ステンレス	無処理
8	錠 (NKKシリーズのみ)	2	PP・真鍮	ブラック・ニッケルメッキ
9	スポンジフォーム (別紙)	4	ポリウレタン	グレー



TAKACHI 株式会社タカチ電機工業			品名 防水キャリングケース	 尺度 1:7.5
承認 中根	検図 常山	製図 岡本	型番 NK945□S / NKK945BS	
			作成日 2018/08/29	/



※スポンジ素材のため寸法にはバラツキがあります。

 尺度 1:5.5 作成日 2015/04/20	品名 NK用内装スポンジフォーム	株式会社タカチ電機工業		
	型番 NKSP945	承認 中根	検図 野村	製図 岡本
	図番			