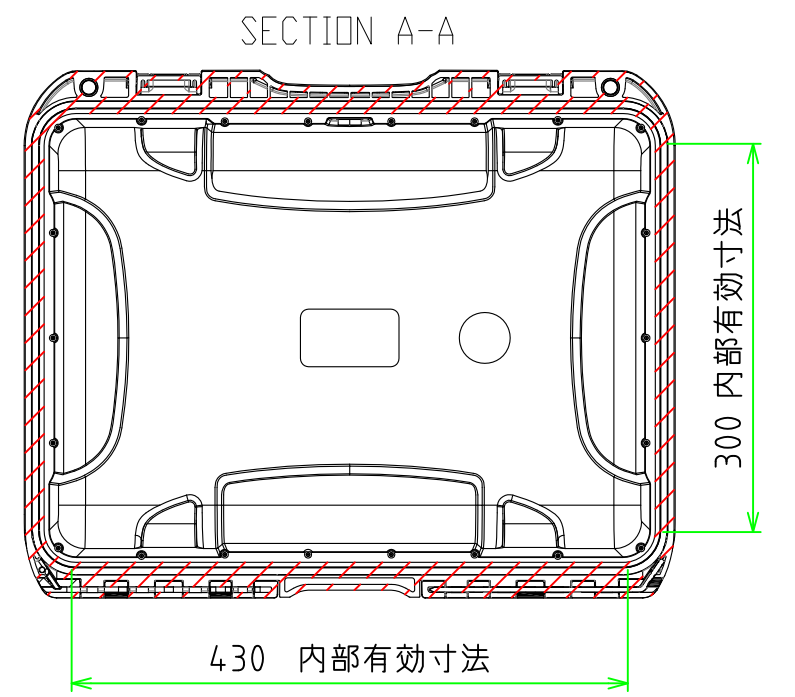
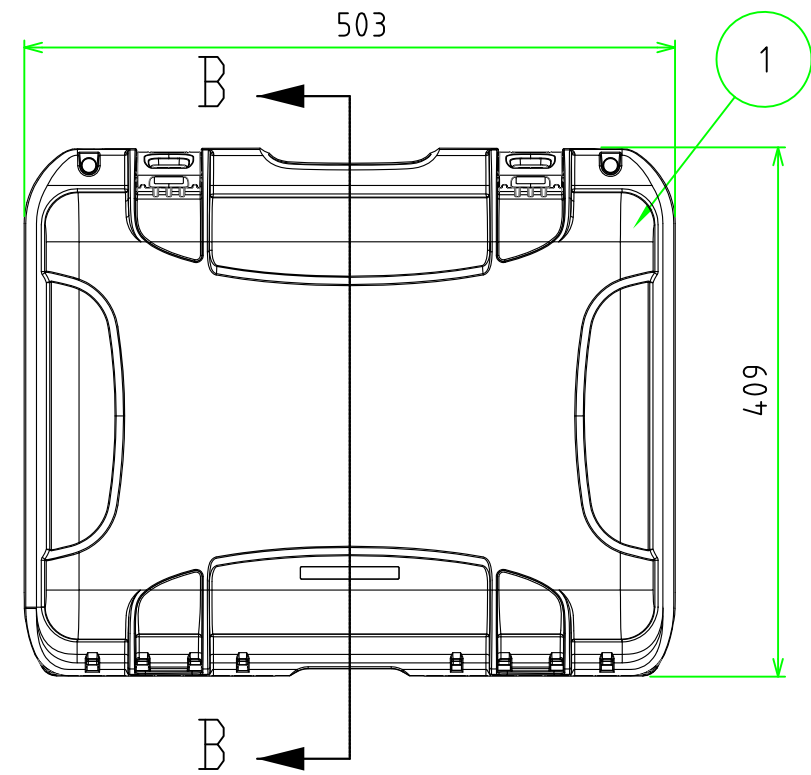
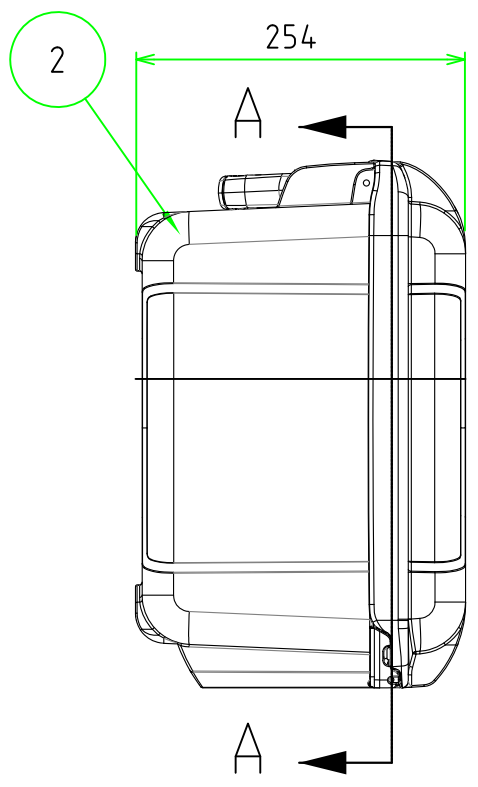
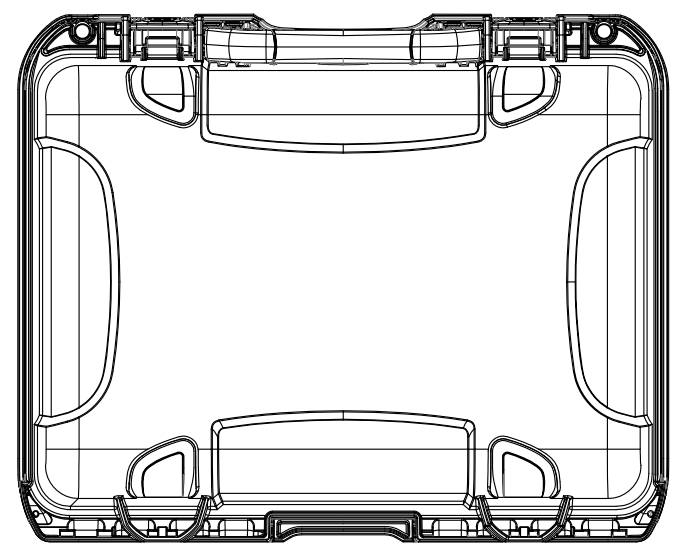
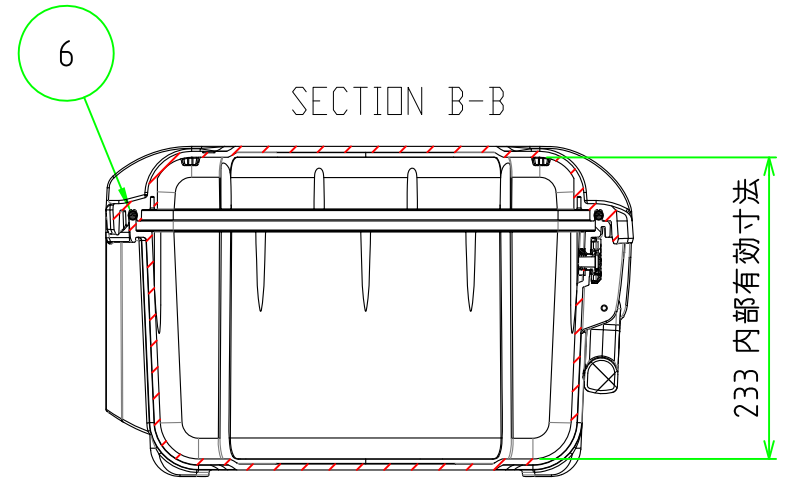
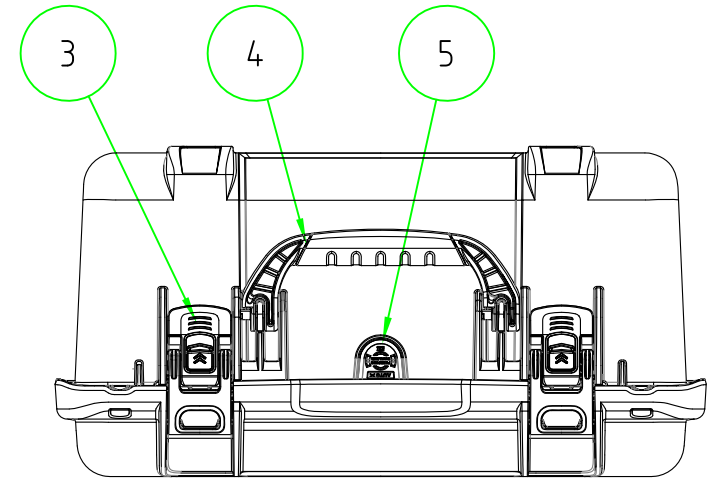


※NKKシリーズのみ  
錠と鍵付きになります。  
その他の仕様は一緒です。

構成内容				
照番	名称	数量	材質	色・表面処理
1	カバー	1	強化PP	ブラック/イエロー
2	ベース	1	強化PP	ブラック/イエロー
3	ラッチ(NKKシリーズのみ錠付)	2	66ナイロン・亜鉛合金	ブラック・ニッケルメッキ
4	ハンドルグリップ	1	エラストマ	グレー
5	内圧調整バルブ	1	66ナイロン・PTFE	ブラック
6	防水パッキン	1	EPDM	ブラック
7	ヒンジピン	2	ステンレス	無処理
8	鍵(NKKシリーズのみ)	2	PP・真鍮	ブラック・ニッケルメッキ



<b>TAKACHI</b> 株式会社タカチ電機工業			品名 防水キャリングケース	 尺度 1:6 /
承認 中根	検図 常山	製図 岡本	型番 NK933□ / NKK933B	
			作成日 2018/07/25	