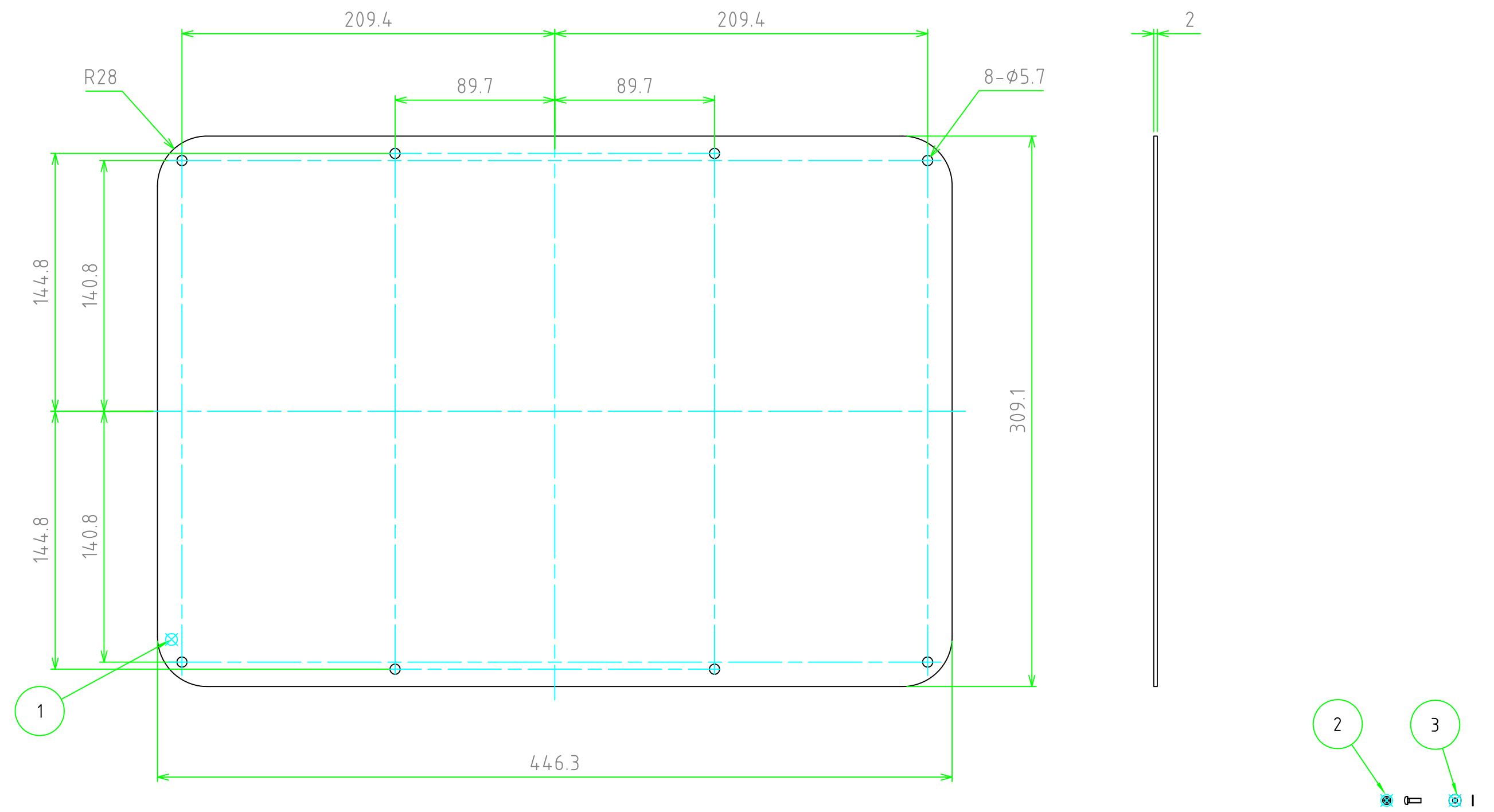


構成部品				
照番	名称	数量	材質	色・表面処理
1	パネル	1	A1050P t2.0	シルバーアルマイト
2	取付ビス (M3.5×10なべタブソグ)	8	ステンレス	無処理
3	ワッシャー	8	ステンレス	無処理



対応機種：NK/NKK923

TAKACHI 株式会社タカチ電機工業			品名 NK/NKK用アルミパネル	 尺度 1:2.5
承認 中根	検図 岡本	製図 常山	型番 NKAP923	
			作成日 2018/07/27	/