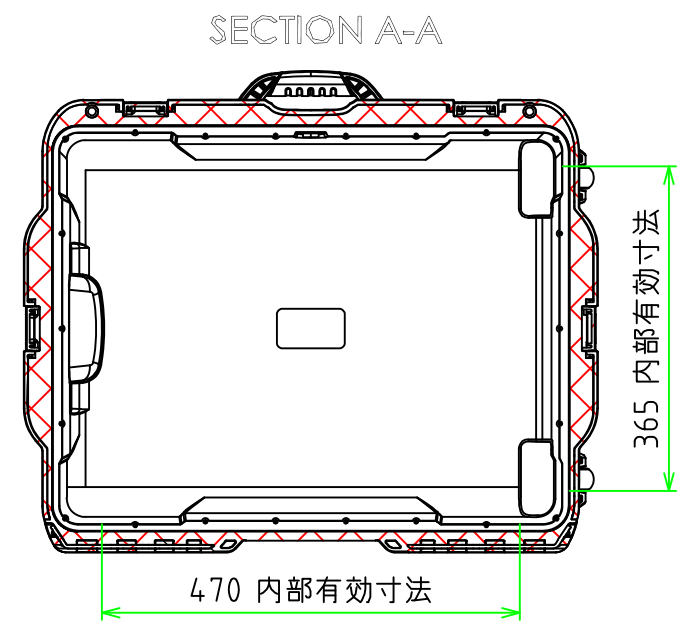
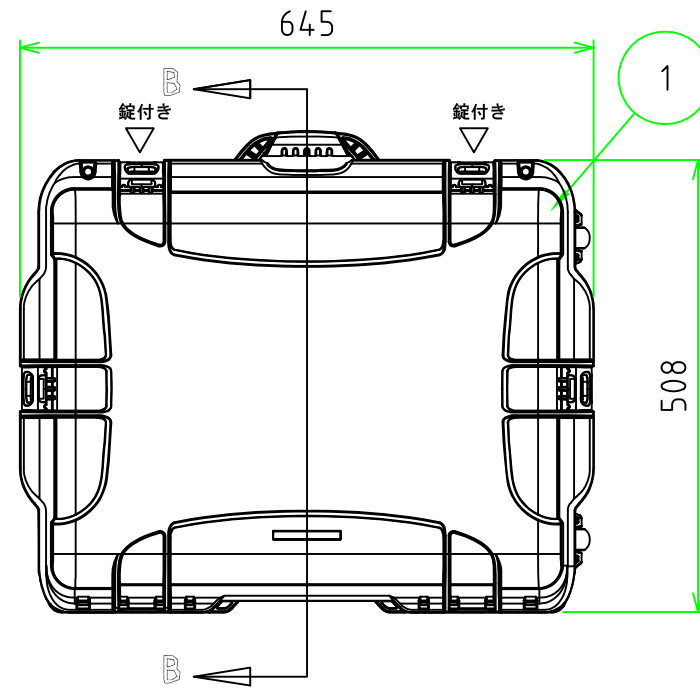
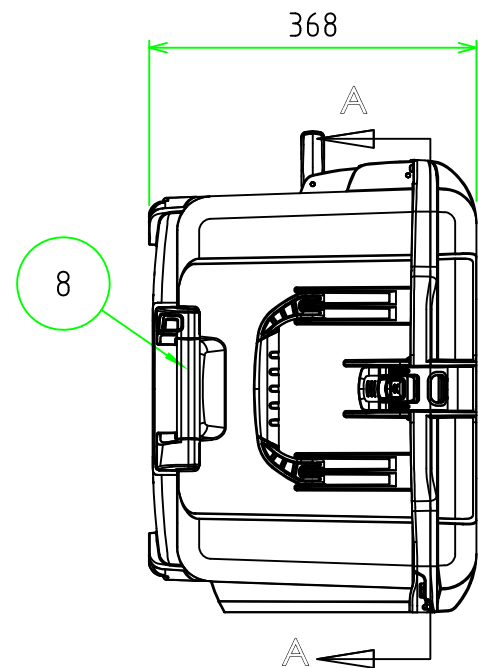
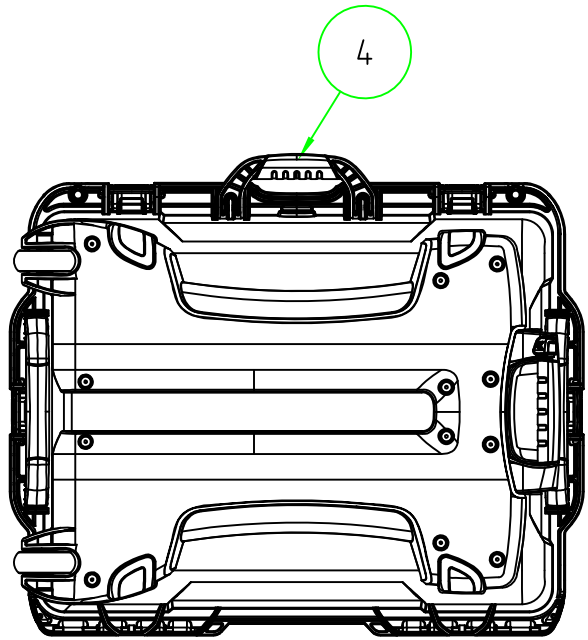
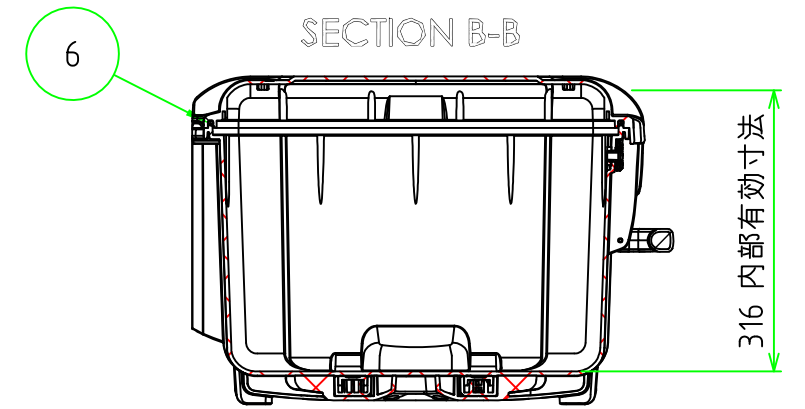
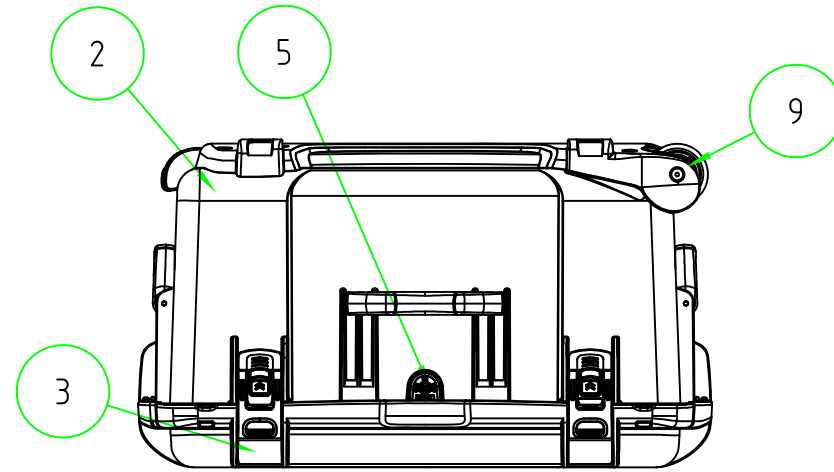
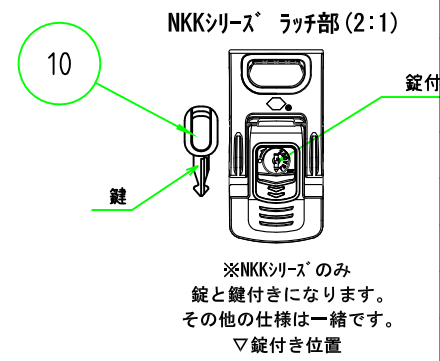
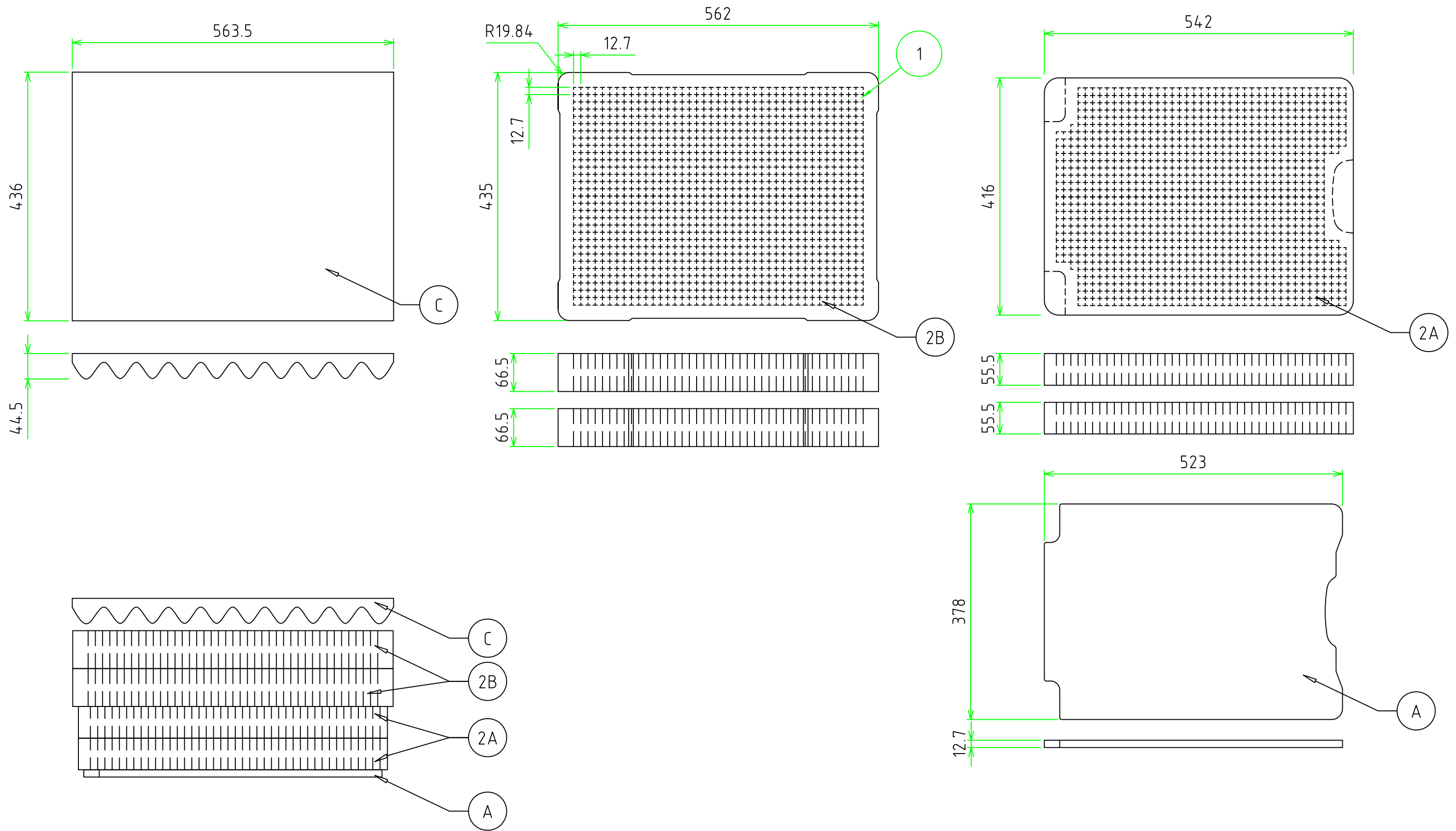


構成内容

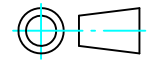
照番	名称	数量	材質	色・表面処理
1	カバー	1	強化PP	ブラック/イエロー
2	ベース	1	強化PP	ブラック/イエロー
3	ラッチ (NKKシリーズのみ2箇所錠付)	4	66ナイロン・亜鉛合金	ブラック
4	ハンドルグリップ	2	エラストマ	グレー
5	内圧調整バルブ	1	66ナイロン・PTFE	ブラック
6	防水パッキン	1	EPDM	ブラック
7	ヒンジピン	2	ステンレス	無処理
8	キャスターハンドル	1	ポリカーボネート+ABS	ブラック
9	キャスター	2	ポリウレタン	ブラック
10	錠 (NKKシリーズのみ)	2	PP・真鍮	ブラック・ニッケルメッキ
11	スポンジフォーム (別紙)	6	ポリウレタン	グレー



株式会社タカチ電機工業			品名	防水キャリングケース	尺度 1:8.5
承認	検図	製図	型番	NK960□S / NKK960BS	
中根	常山	岡本	作成日	2018/10/4	/



※スポンジ素材のため寸法にはバラツキがあります。

 尺度 1:6.5 作成日 2015/09/04	品名	株式会社タカチ電機工業		
	型番	NKSP960	承認	検図
	図番		中根	野村
				製図 岡本