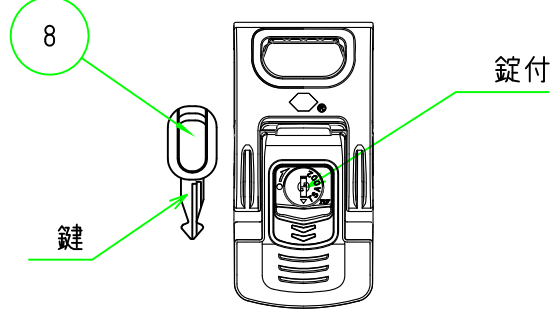


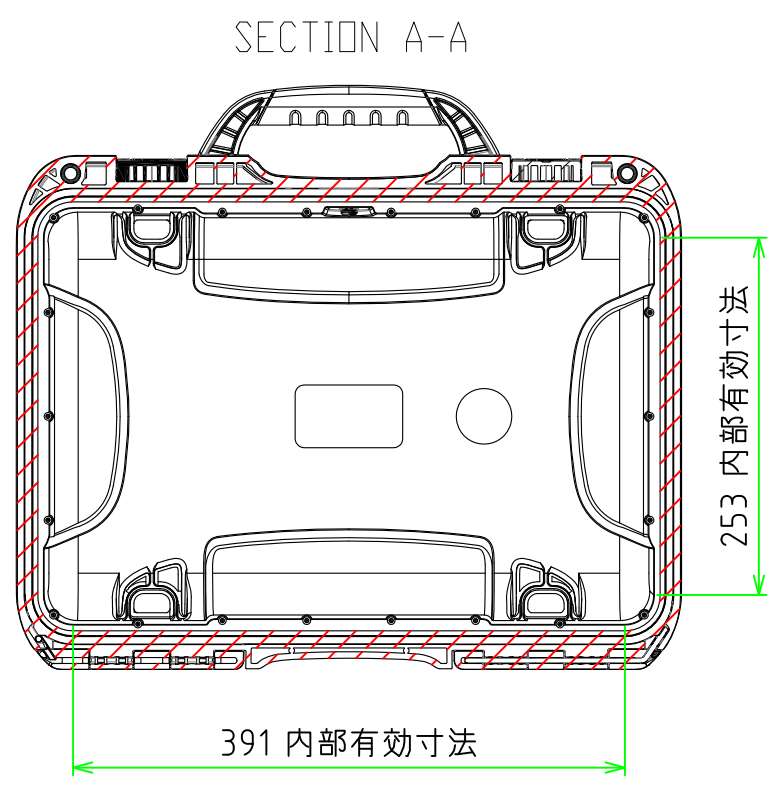
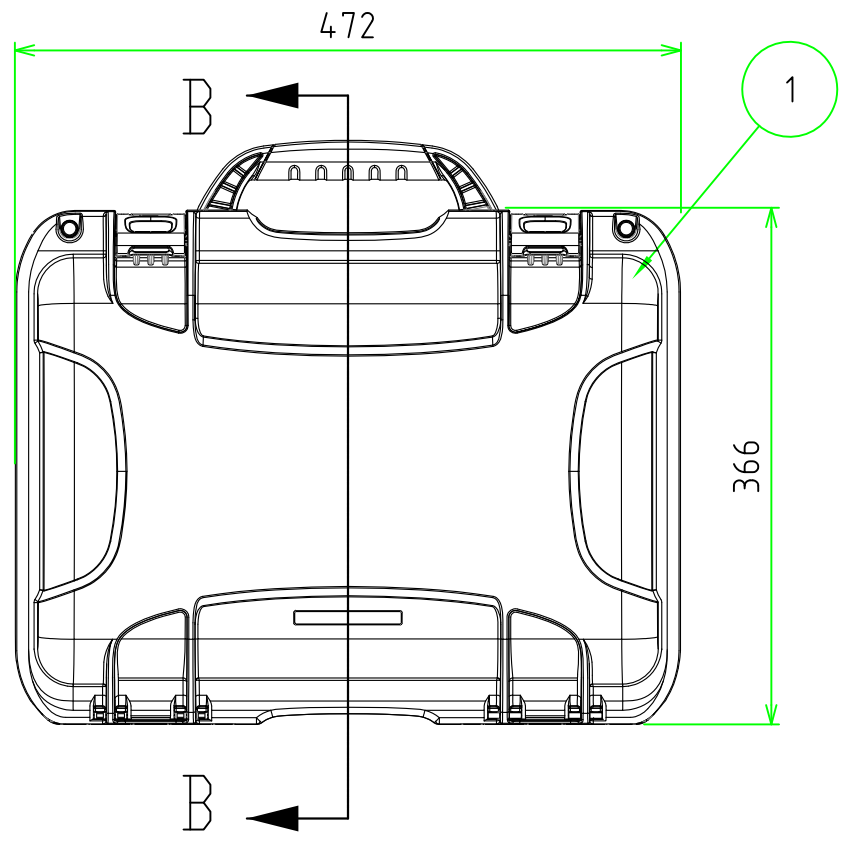
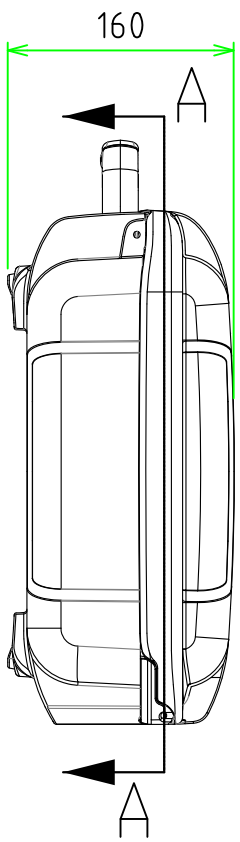
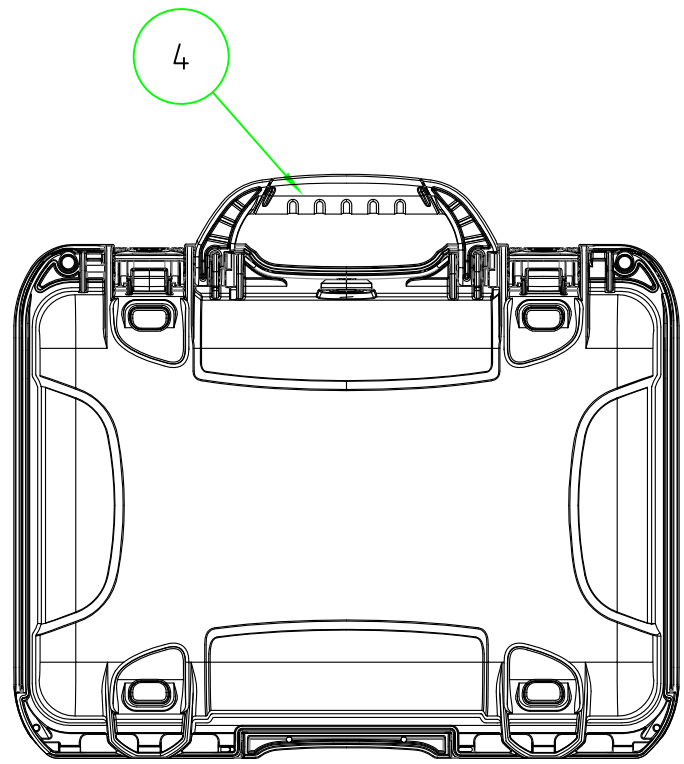
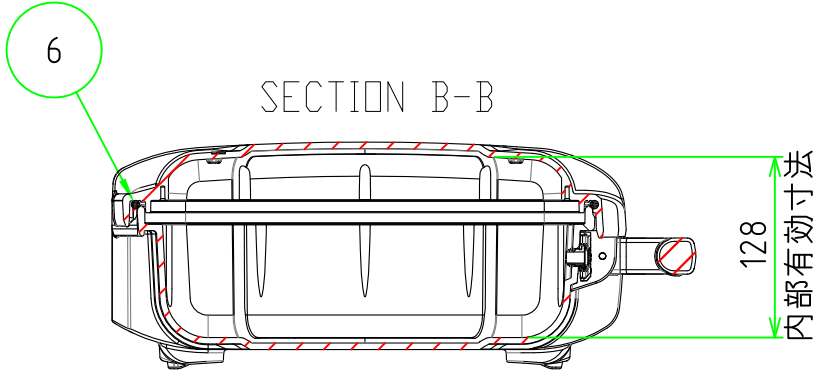
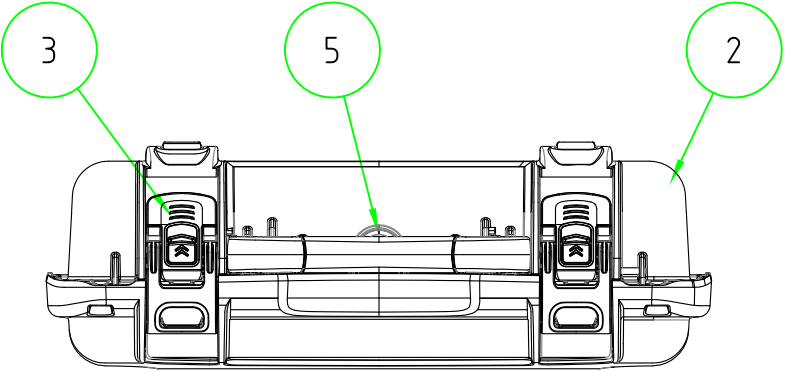


NKKシリーズ ラッチ部 (2:1)



※NKKシリーズのみ  
錠と鍵付きになります。  
その他の仕様は一緒です。

構成内容				
照番	名称	数量	材質	色・表面処理
1	カバー	1	強化PP	ブラック/イエロー
2	ベース	1	強化PP	ブラック/イエロー
3	ラッチ (NKKシリーズのみ錠付)	2	66ナイロン・亜鉛合金	ブラック・ニッケルメッキ
4	ハンドルグリップ	1	エラストマ	グレー
5	内圧調整バルブ	1	66ナイロン・PTFE	ブラック
6	防水パッキン	1	EPDM	ブラック
7	ヒンジピン	2	ステンレス	無処理
8	鍵 (NKKシリーズのみ)	2	PP・真鍮	ブラック・ニッケルメッキ



株式会社タカチ電機工業			品名	防水キャリングケース	
承認	検図	製図	型番	NK923□ / NKK923B	
中根	岡本	常山	作成日	2018/07/25	1:5.5
					/