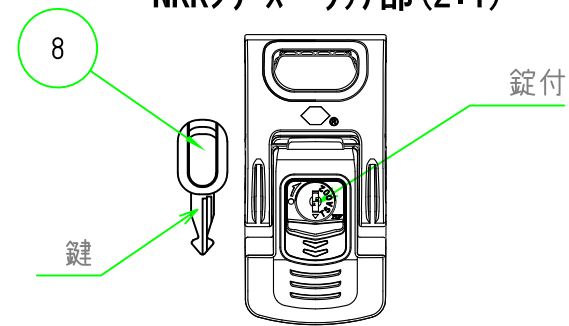


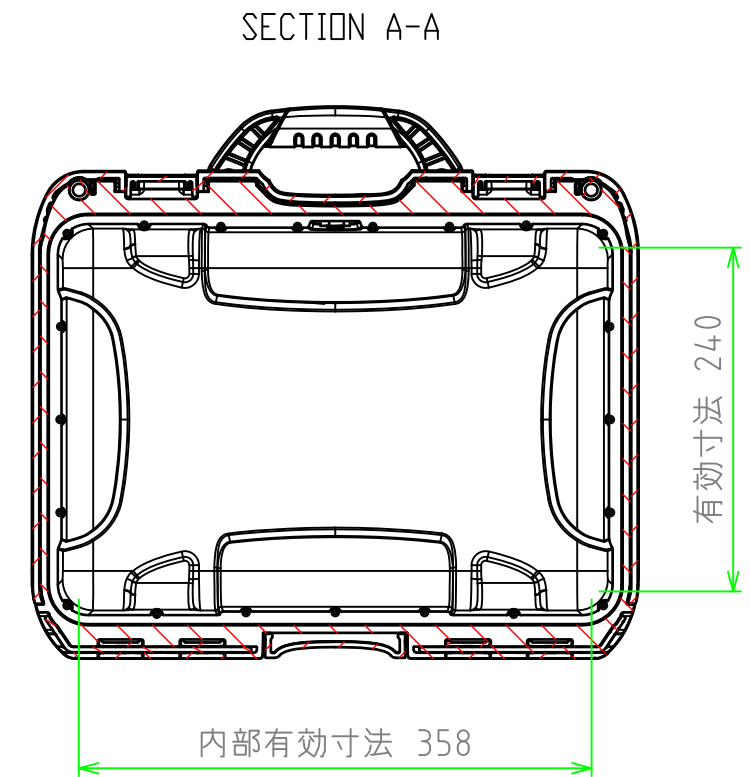
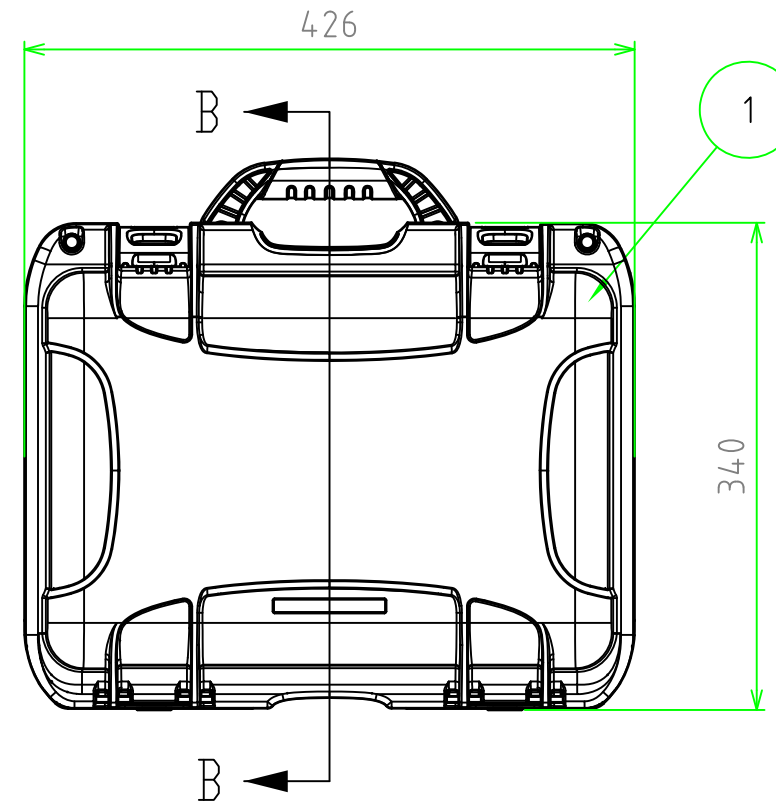
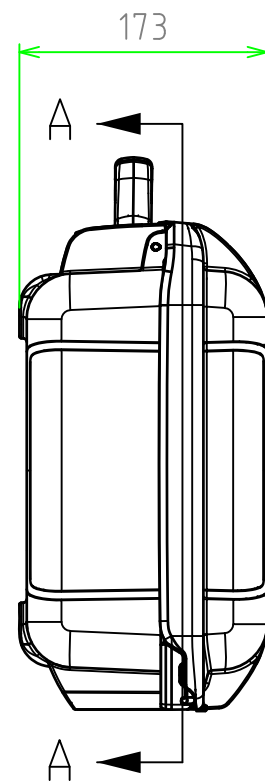
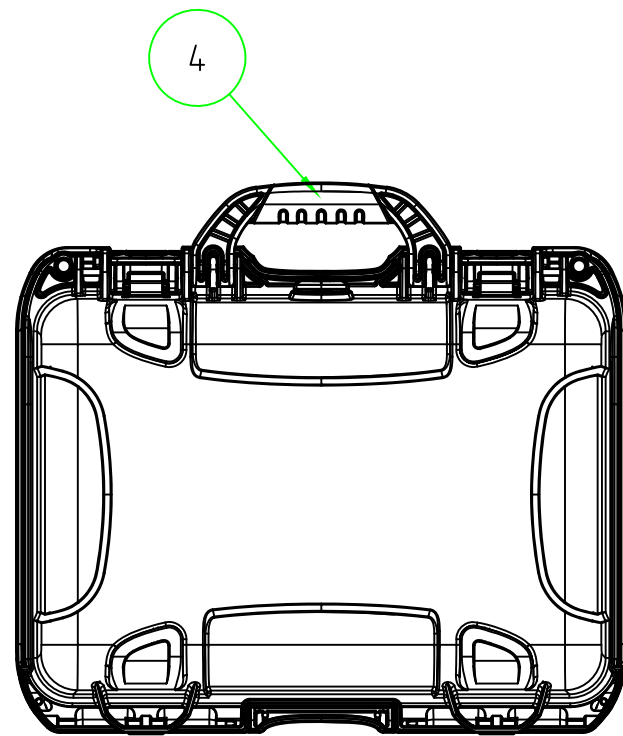
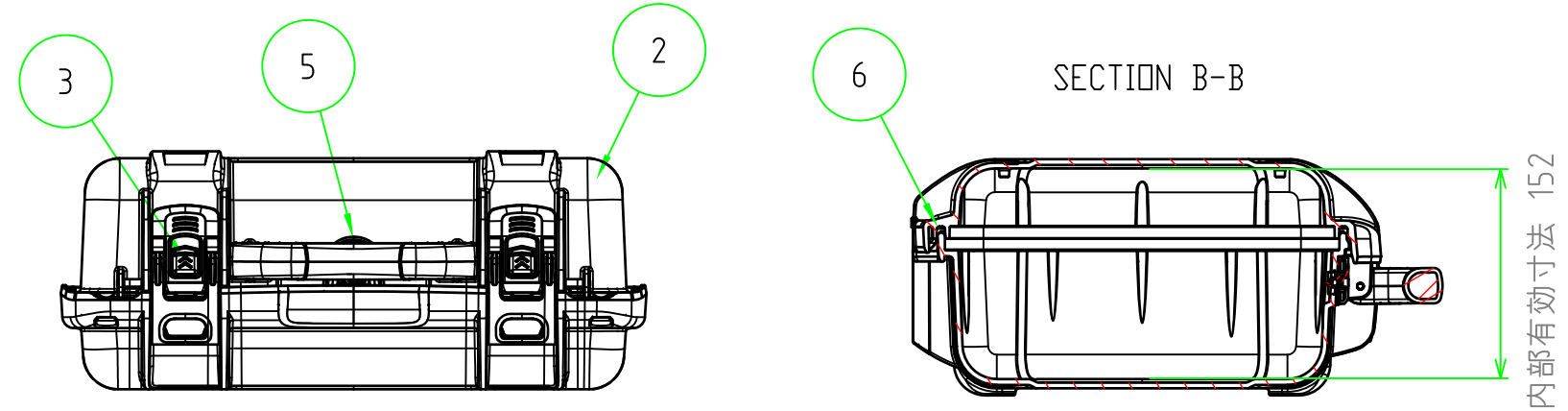
構成内容

照番	名称	数量	材質	色・表面処理
1	カバー	1	強化PP	ブラック/イエロー
2	ベース	1	強化PP	ブラック/イエロー
3	ラッチ(NKKシリーズのみ錠付)	2	66ナイロン・亜鉛合金	ブラック・ニッケルメッキ
4	ハンドルグリップ	1	エラストマ	グレー
5	内圧調整バルブ	1	66ナイロン・PTFE	ブラック
6	防水パッキン	1	EPDM	ブラック
7	ヒンジピン	2	ステンレス	無処理
8	錠(NKKシリーズのみ)	2	PP・真鍮	ブラック・ニッケルメッキ

NKKシリーズ ラッチ部(2:1)

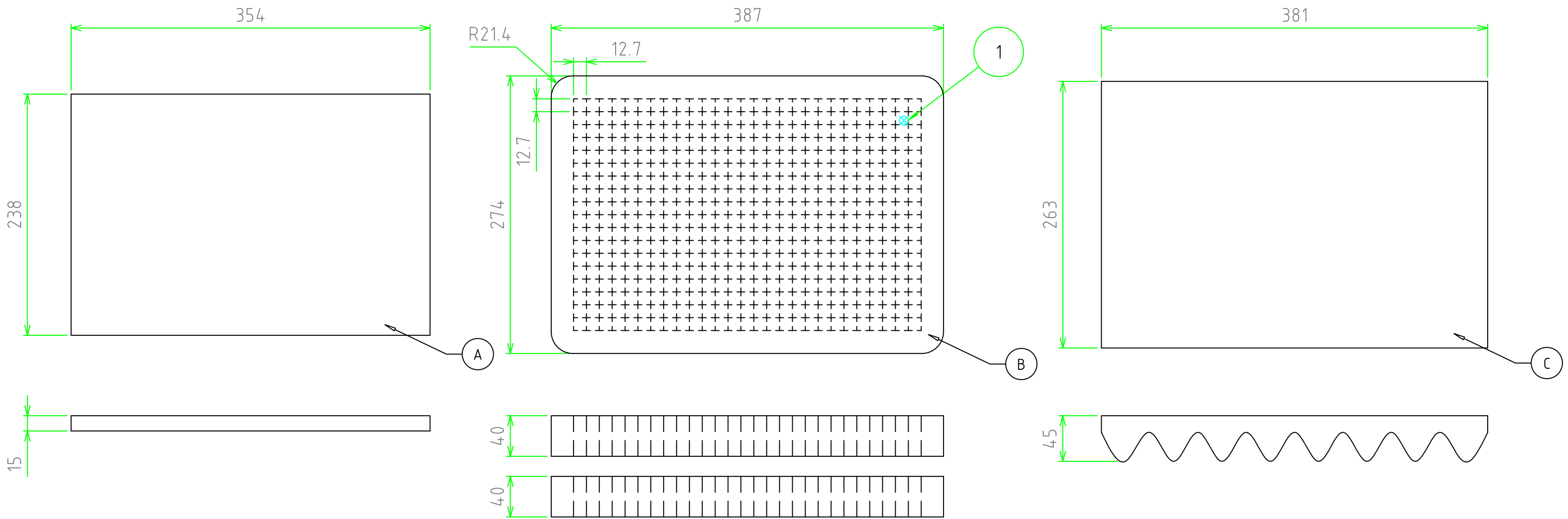
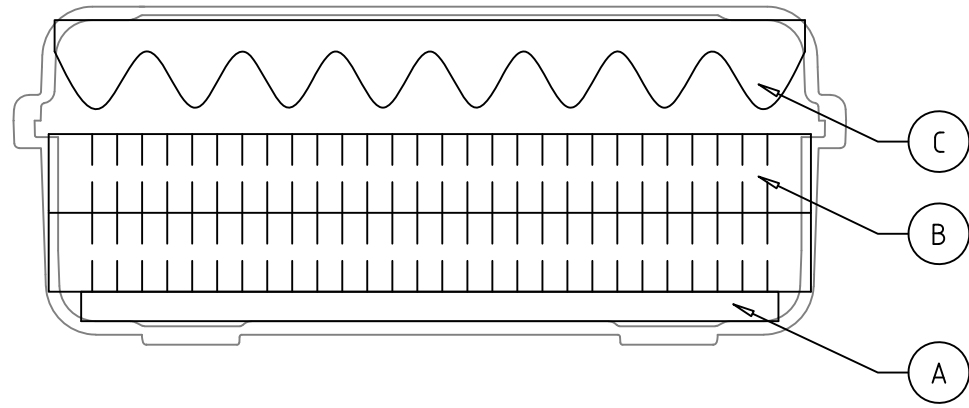


※NKKシリーズのみ
錠と錠付になります。
その他の仕様は一緒です。



株式会社タカチ電機工業			品名	防水キャリングケース	尺度 1:5.5
			承認	検図	
中根	岡本	常山	作成日	2020/7/15	/

構成内容				
照番	名称	数量	材質	色・表面処理
1	スポンジフォーム	4	ポリウレタン	ブラック



※スポンジ素材のため寸法にはバラツキがあります。

	品名	株式会社タカチ電機工業		
	尺度	1:4	承認	検図
	作成日	2020/6/19	中根	岡本
	品名	NK920用内装スポンジフォーム	製図	常山
	型番	NKSP920		
	図番			