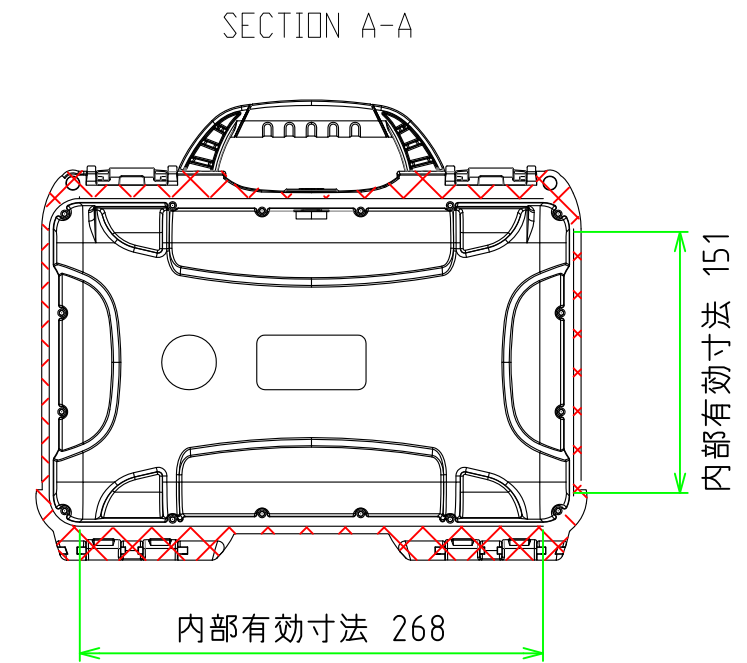
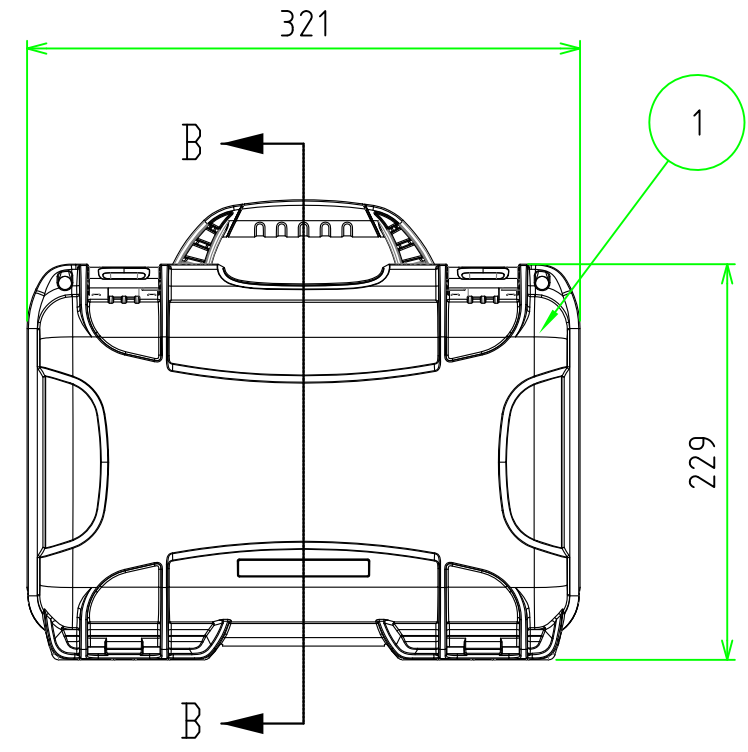
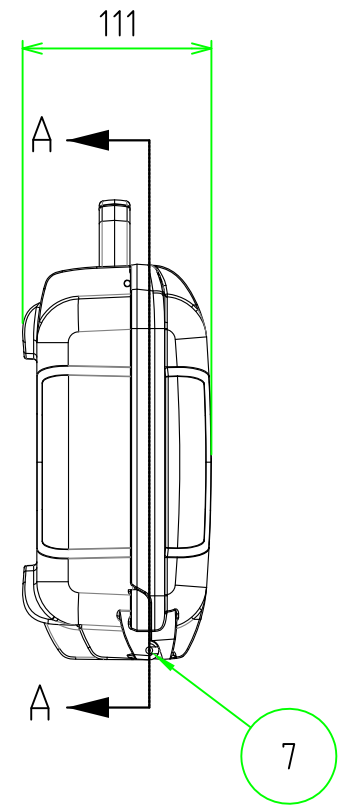
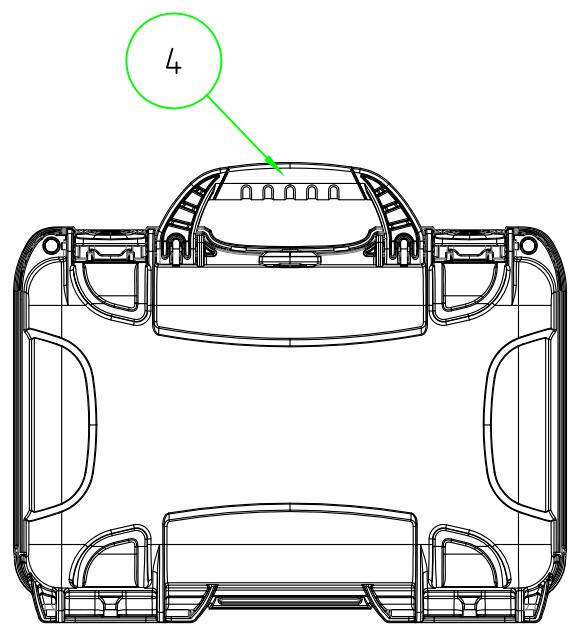
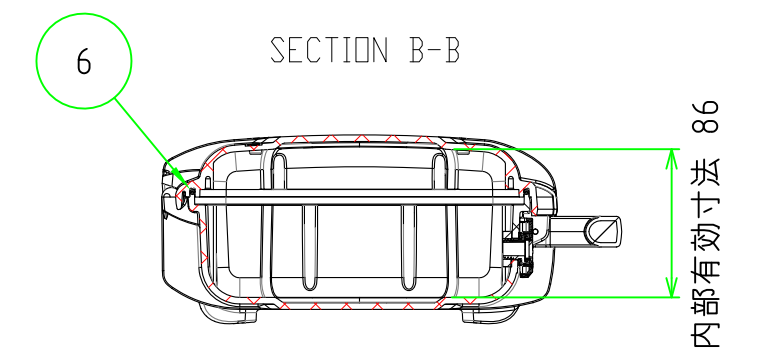
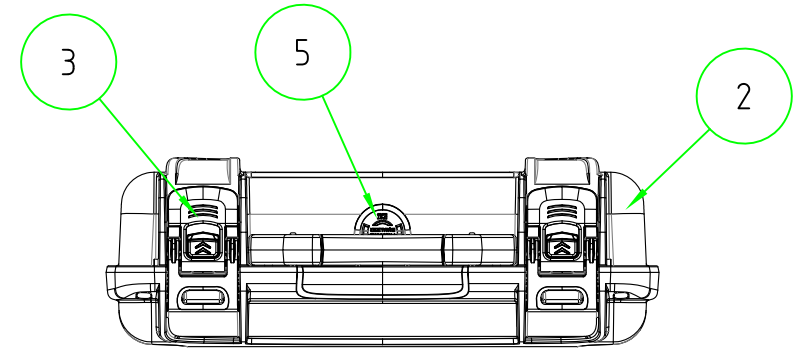


構成内容				
照番	名称	数量	材質	色・表面処理
1	カバー	1	強化PP	ブラック / イエロー
2	ベース	1	強化PP	ブラック / イエロー
3	ラッチ	2	66ナイロン	ブラック
4	ハンドルグリップ	1	エラストマ	グレー
5	内圧調整バルブ	1	66ナイロン・PTFE	ブラック
6	防水パッキン	1	EPDM	ブラック
7	ヒンジピン	2	ステンレス	無処理



TAKACHI 株式会社タカチ電機工業			品名 防水キャリングケース	
承認 中根	検図 岡本	製図 常山	型番 NK909口	
			作成日 2018/07/27	/