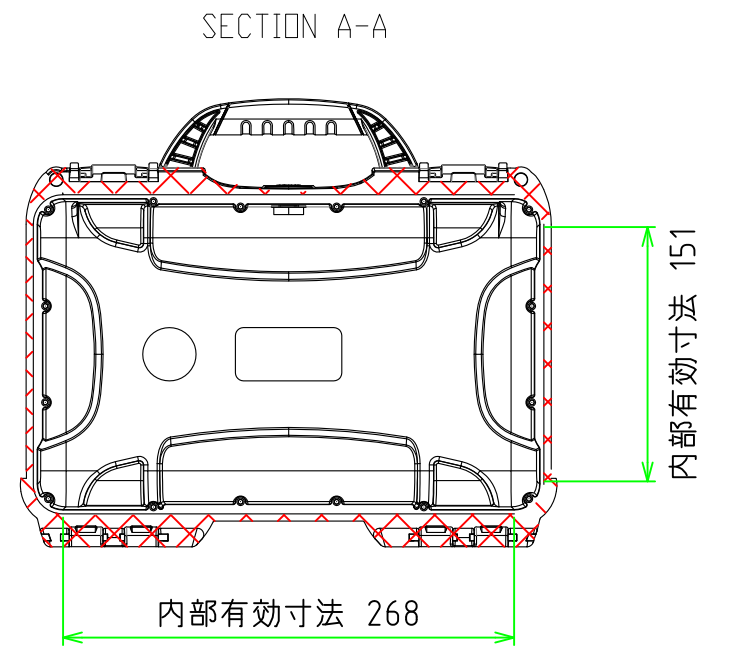
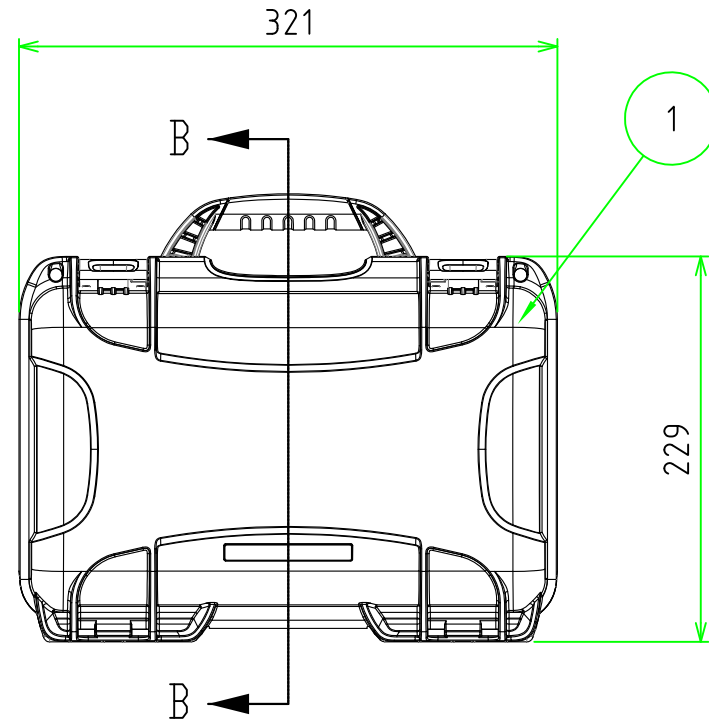
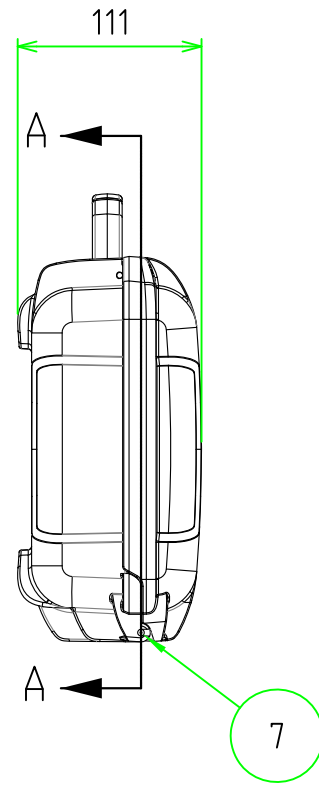
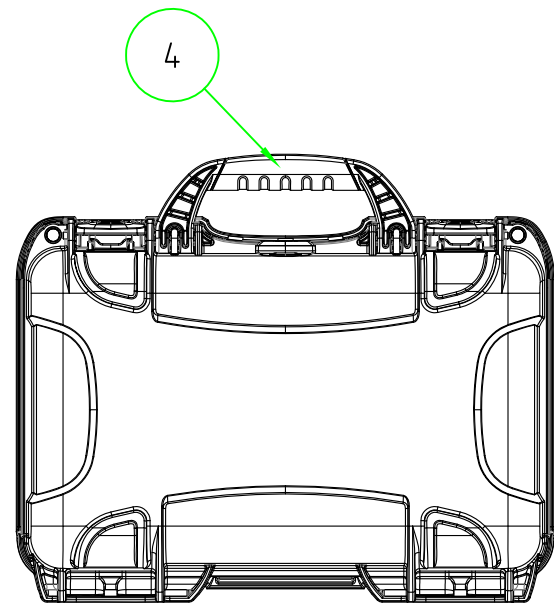
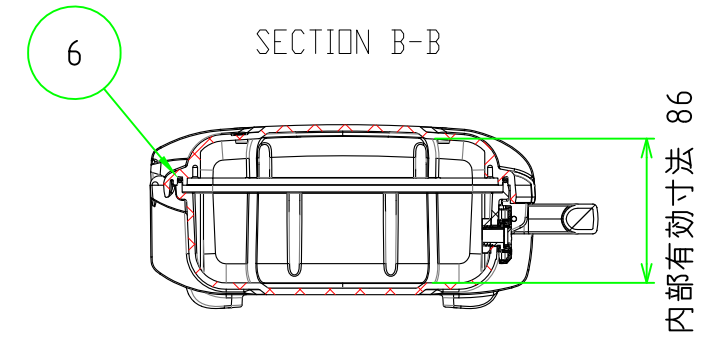
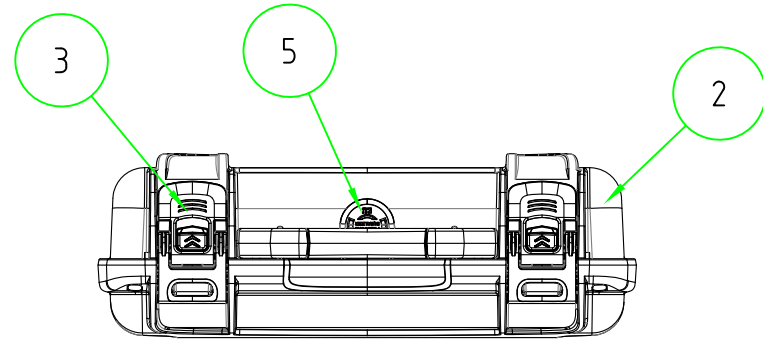
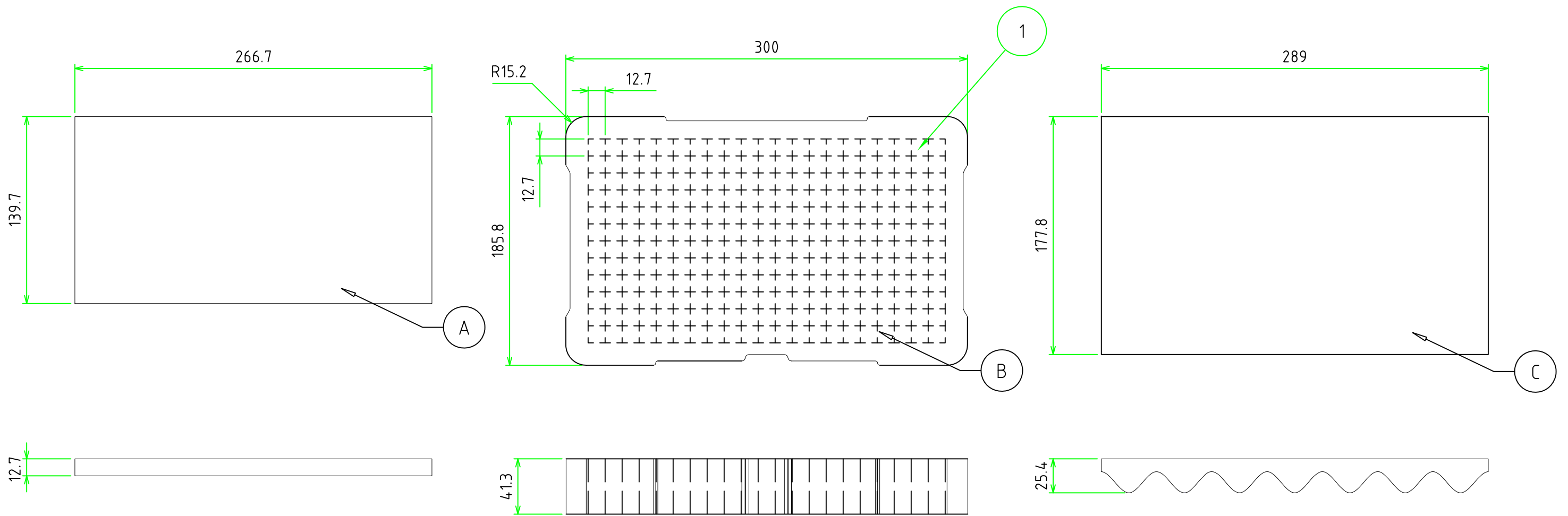
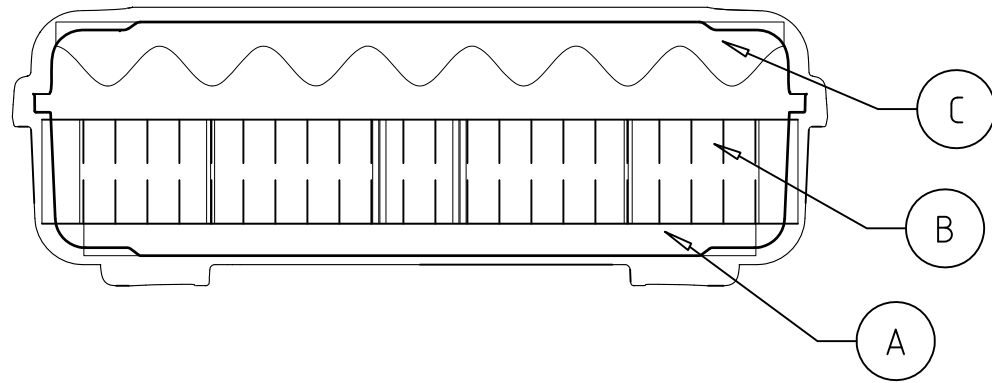


構成内容				
照番	名称	数量	材質	色・表面処理
1	カバー	1	強化PP	ブラック / イエロー
2	ベース	1	強化PP	ブラック / イエロー
3	ラッチ	2	66ナイロン	ブラック
4	ハンドルグリップ	1	エラストマ	グレー
5	内圧調整バルブ	1	66ナイロン・PTFE	ブラック
6	防水パッキン	1	EPDM	ブラック
7	ヒンジピン	2	ステンレス	無処理
8	スポンジフォーム	3	ポリウレタン	グレー



TAKACHI 株式会社タカチ電機工業			品名 防水キャリングケース	 尺度 1:4.5
承認 中根	検図 岡本	製図 常山	型番 NK909口S	
			作成日 2018/07/27	/



株式会社タカチ電機工業			品名	NK909用内装スポンジフォーム	
承認	検図	製図	型番	NKSP909	
中根	岡本	常山	作成日	2018/07/25	1:3
					/