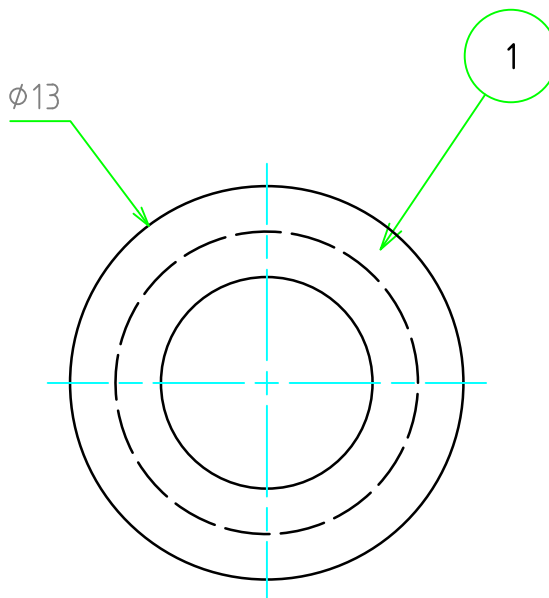
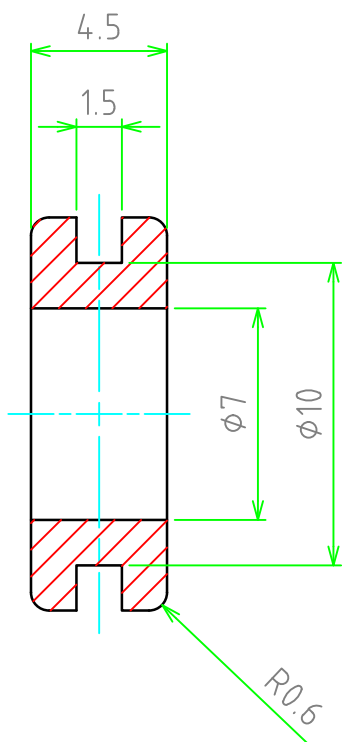
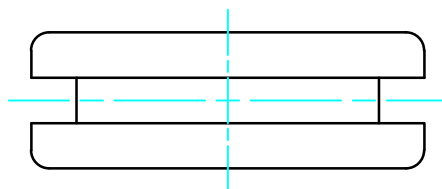


No.	名称 / Part name	数量 / Pcs	材質 / Material	色・表面処理 / Color・Finish
1	グロメット / Grommet	1	EPDM(硬度50±5°) EPDM(hardness50±5°)	ブラック / Black



適合板厚範囲 : 2.8 ~ 3.0mm

適合穴径範囲 : 8.0 ~ 8.3mm

Applicable plate thickness range : 2.8 to 3.0mm

Applicable hole diameter range : 8.0 to 8.3mm

販売単位個数 : 10個 (1袋)

Sales unit quantity : 10 pieces (1 bag)

株式会社タカチ電機工業 TAKACHI ELECTRONICS ENCLOSURE Co., LTD.			品名 / Title グロメット RUBBER GROMMET	尺度 / Scale 4:1
承認 / Approved 中根	検図 / Checked 中根	製図 / Created 鎌田	型番 / Product number NG5-30	
			作成日 / Date 2023/03/30	ページ / Page 1 / 1