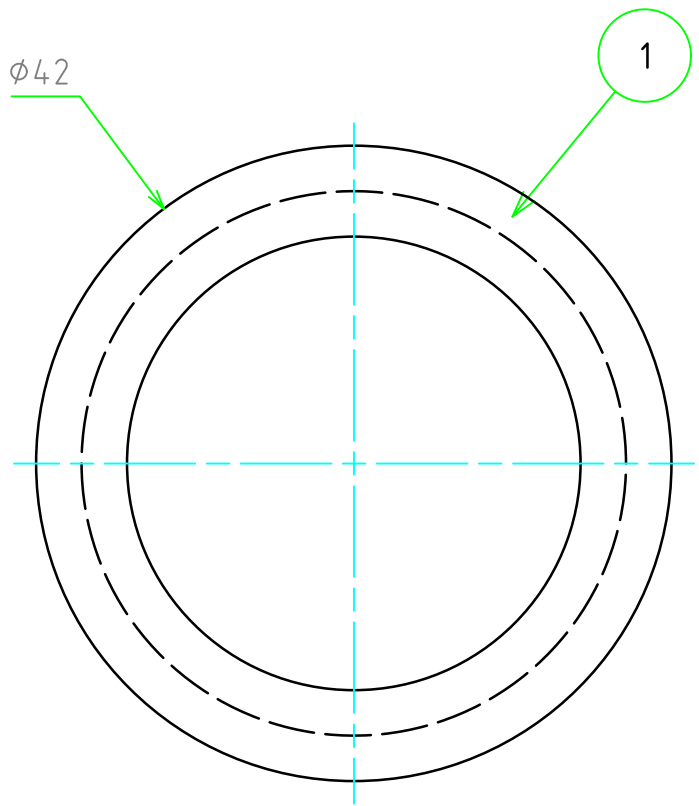
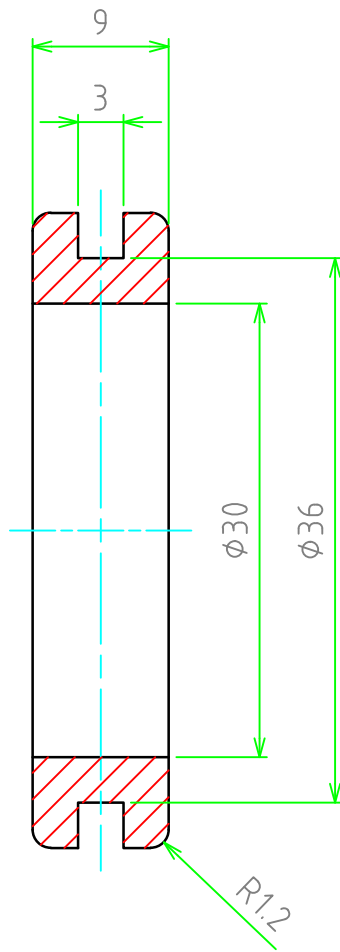
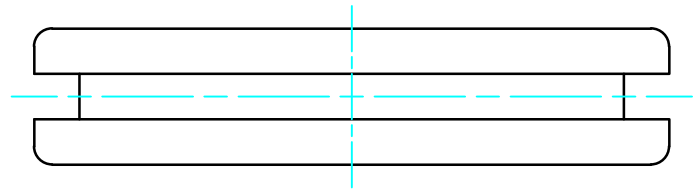


| No. | 名称 / Part name  | 数量 / Pcs | 材質 / Material                        | 色・表面処理 / Color・Finish |
|-----|-----------------|----------|--------------------------------------|-----------------------|
| 1   | グロメット / Grommet | 1        | EPDM(硬度50±5°)<br>EPDM(hardness50±5°) | ブラック / Black          |



適合板厚範囲 : 2.8~3.0mm

適合穴径範囲 : 36.0~36.5mm

Applicable plate thickness range : 2.8 to 3.0mm

Applicable hole diameter range : 36.0 to 36.5mm

販売単位個数 : 10個(1袋)

Sales unit quantity : 10 pieces (1 bag)

|  |                    |                    |                                |                   |
|--|--------------------|--------------------|--------------------------------|-------------------|
| 株式会社タカチ電機工業<br>TAKACHI ELECTRONICS ENCLOSURE Co., LTD. |                    |                    | 品名 / Title<br>グロメット<br>Grommet | 尺度 / Scale<br>2:1 |
| 承認 / Approved<br>中根                                    | 検図 / Checked<br>中根 | 製図 / Created<br>鎌田 | 型番 / Product number<br>NG30-30 |                   |
|  |                    |                    | 作成日 / Date<br>2023/03/30       |                   |