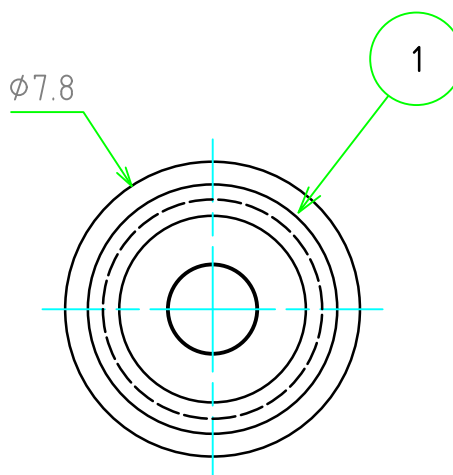
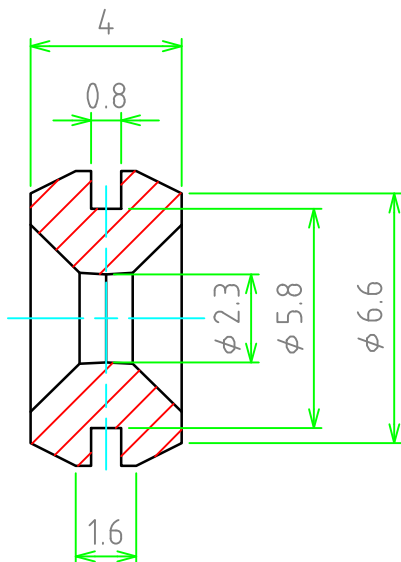
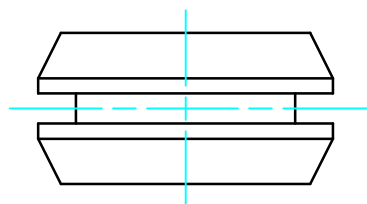


No.	名称 / Part name	数量 / Pcs	材質 / Material	色・表面処理 / Color・Finish
1	グロメット / Grommet	1	NBR(硬度53°) NBR(hardness53°)	ブラック / Black



適合板厚範囲: 0.5~0.8mm

適合穴径範囲: 5.8~6.1mm

Applicable plate thickness range : 0.5 to 0.8mm

Applicable hole diameter range : 5.8 to 6.1mm

販売単位個数 : 10個(1袋)

Sales unit quantity : 10 pieces (1 bag)

株式会社タカチ電機工業 TAKACHI ELECTRONICS ENCLOSURE Co., LTD.			品名 / Title グロメット RUBBER GROMMET	尺度 / Scale 5:1
承認 / Approved 中根	検図 / Checked 中根	製図 / Created 鎌田	型番 / Product number NG2.3-8	
			作成日 / Date 2023/03/30	