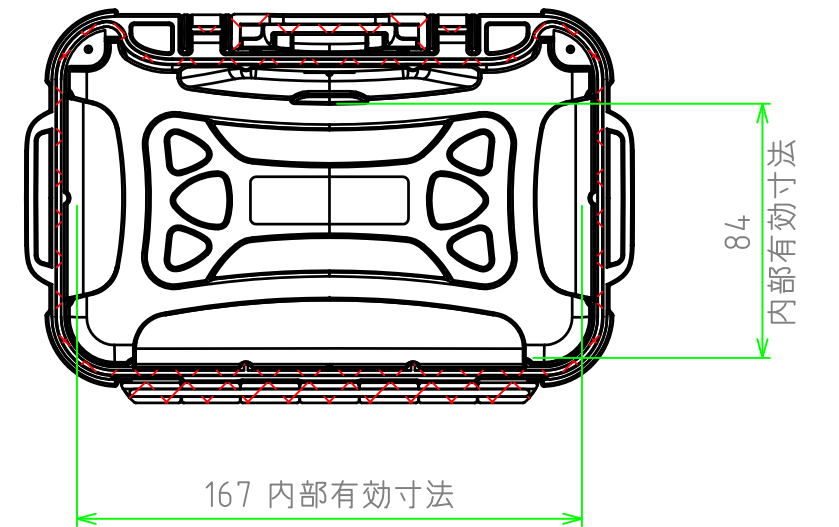
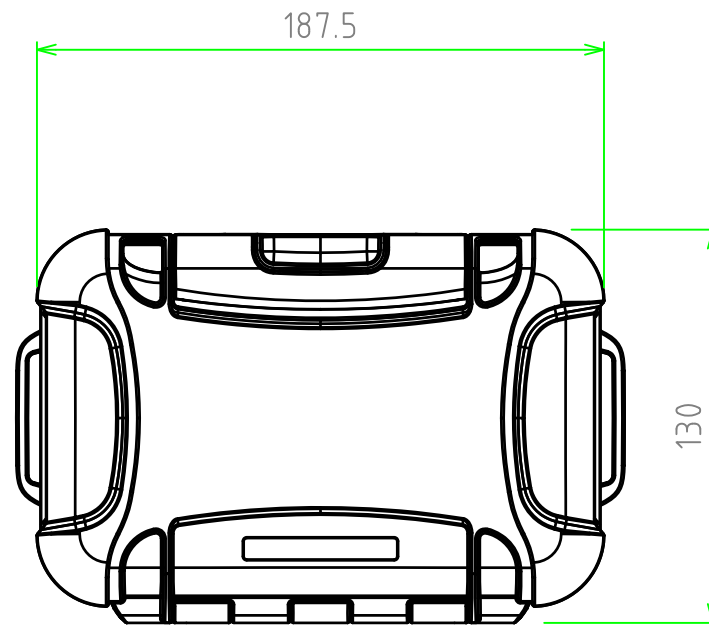
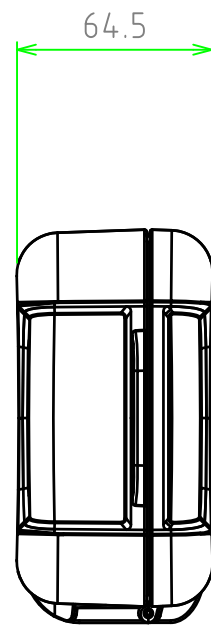
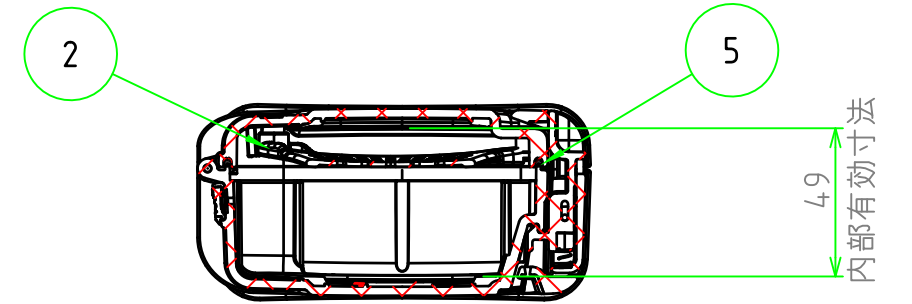
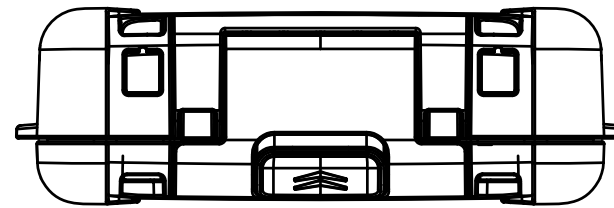
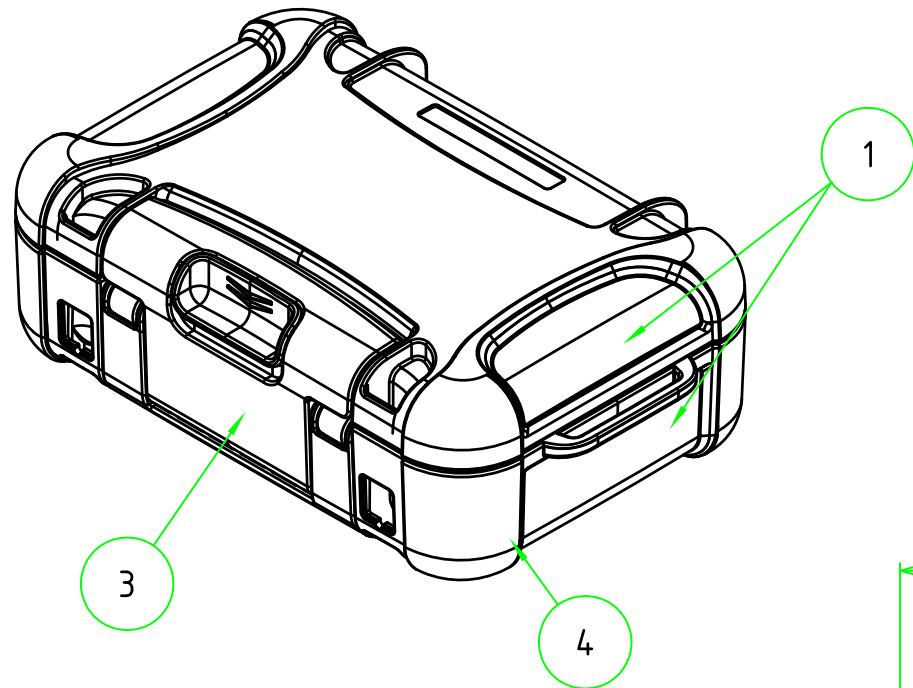
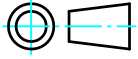


構成内容				
照番	名称	数量	材質	色・表面処理
1	カバー・ベース	1	ポリカーボネート	ブラック/ホワイト/クリア/ライムグリーン/マリナブルー
2	固定ネット	1	シリコンゴム	ブラック/ライムグリーン/マリナブルー
3	ロックレバー	1	ポリカーボネート	ブラック/ホワイト/クリア/ライムグリーン/マリナブルー
4	コーナーガード	1	エラストマ	ブラック/ライムグリーン/マリナブルー
5	防水パッキン	1	エラストマ	ブラック
	ストラップ	1	ナイロン・66ナイロン	ブラック



 尺度 1:2.5 作成日 2015/04/16	品名 防水ポータブルケース	株式会社タカチ電機工業		
	型番 NANO330	承認 中根	検図 野村	製図 岡本
	図番			