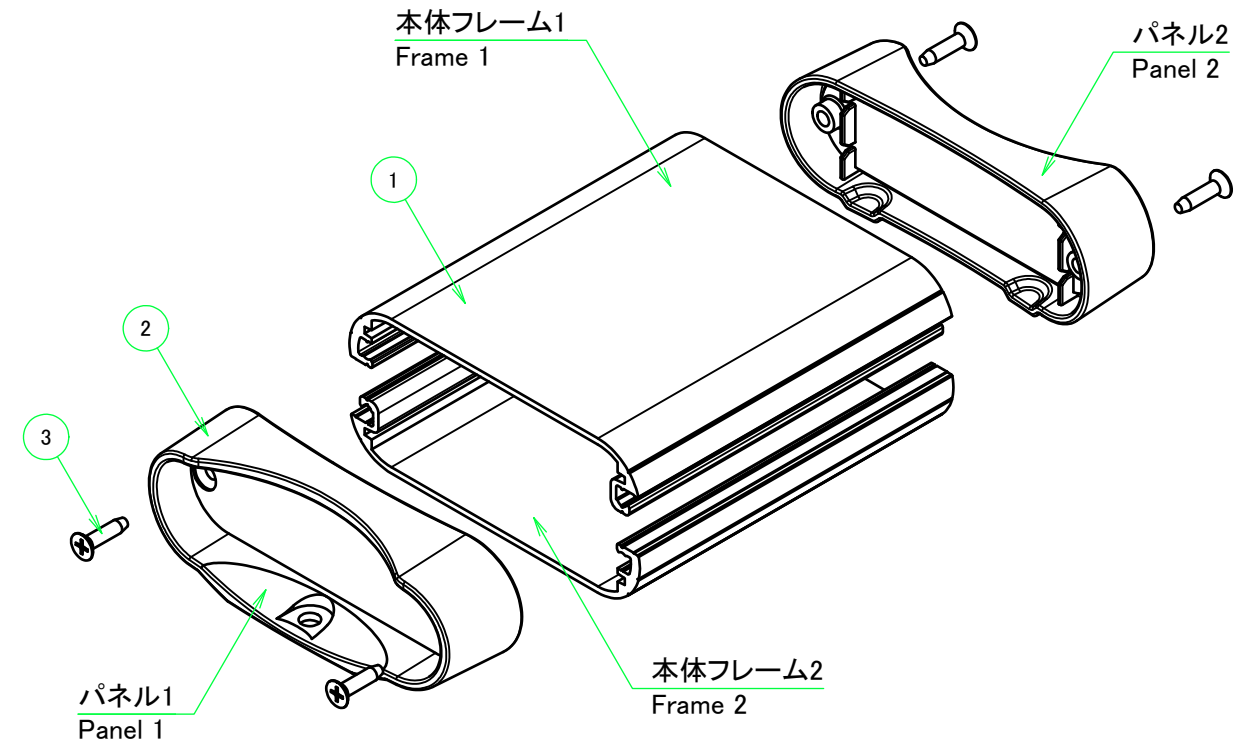
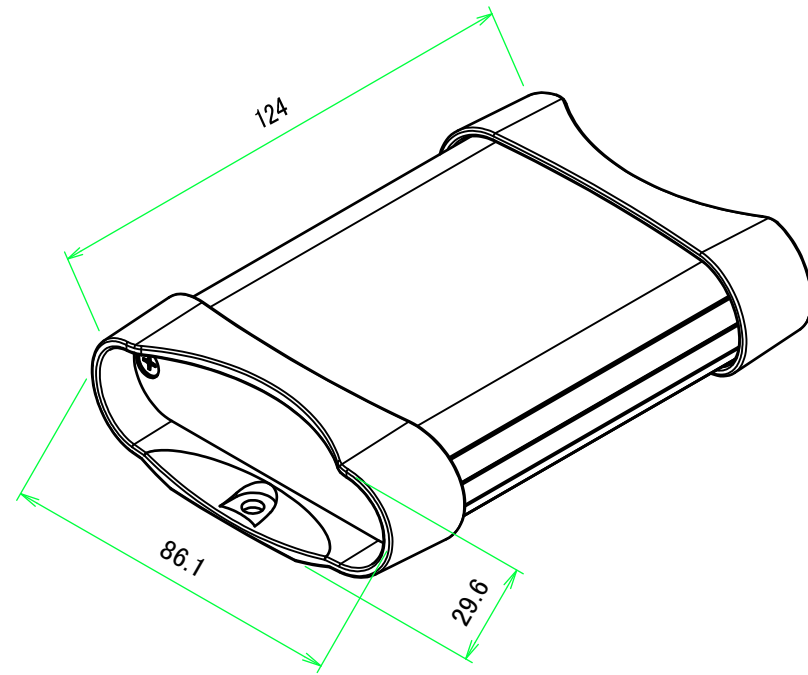


構成内容 / Components				
No.	名称 / Part name	数量 / Pcs	材質 / Material	色・表面処理 / Color・Finish
1	本体フレーム Frame	2	アルミ押出材 A6063S-T5 Extruded aluminium A6063S-T5	ブラックアルマイト, シルバーアルマイト Black anodized, Silver anodized
2	パネル Panel	2	ABS樹脂 UL94HB ABS UL94HB	塗装無: ブラック, グレー / Black, Gray Unpainted 塗装付: ネイビー, ライム / Navy, Lime Painted
3	取付ビス (皿タッピング M3 x 12) Screw (Countersunk head self tapping M3 - 12)	4	鉄 Steel	ニッケルメッキ, 三価黒クロメート Nickel plated, Black trivalent chromate

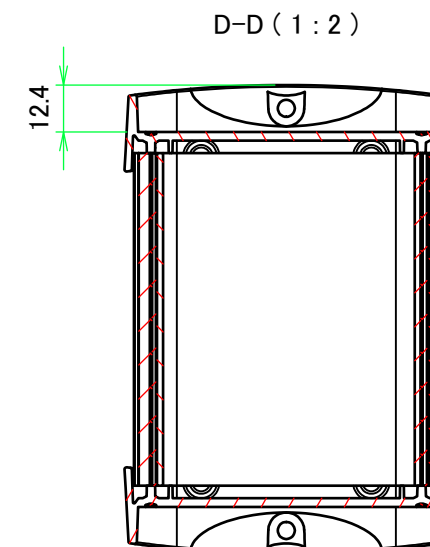
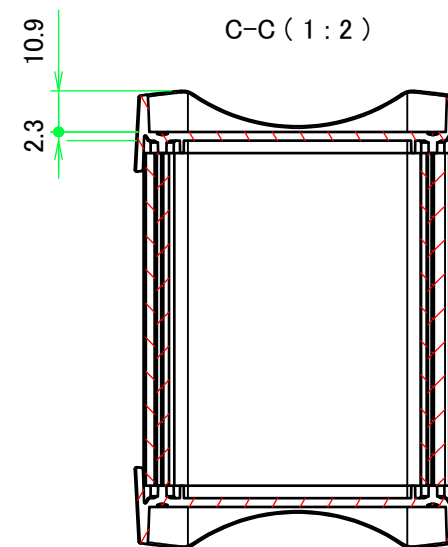
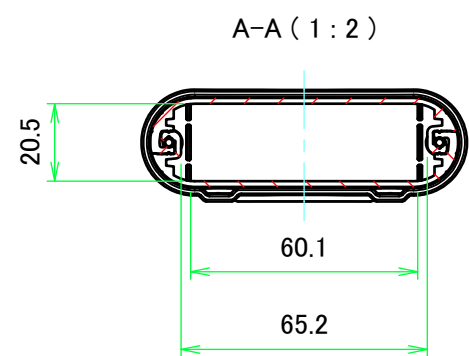
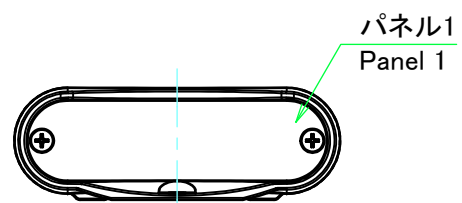
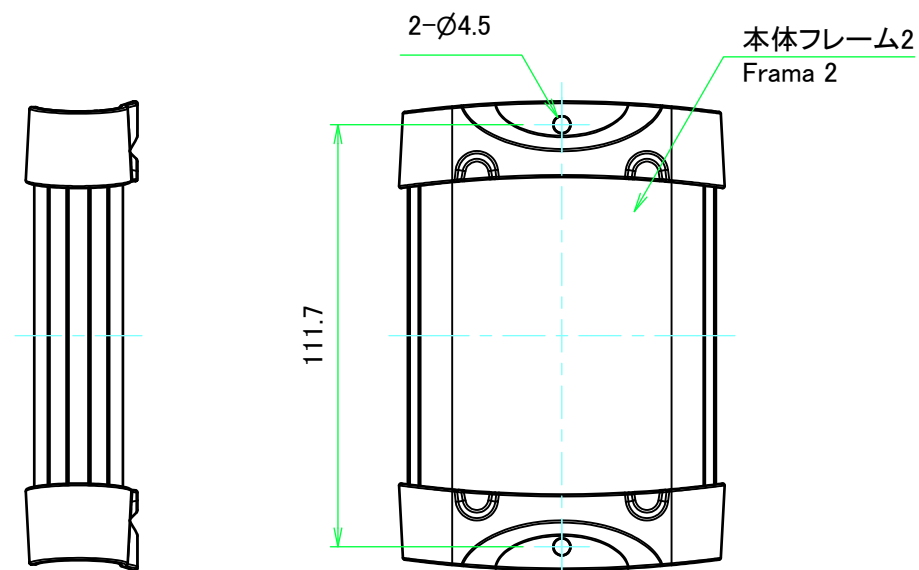
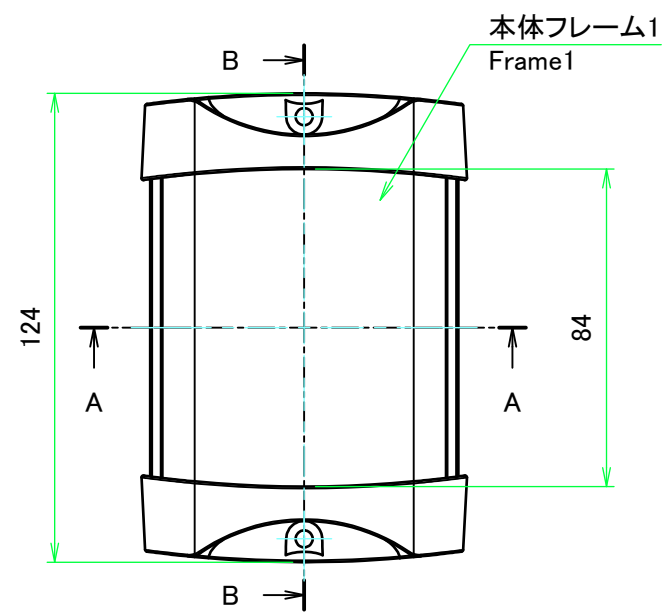
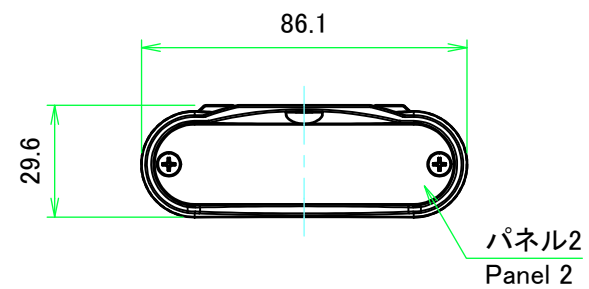
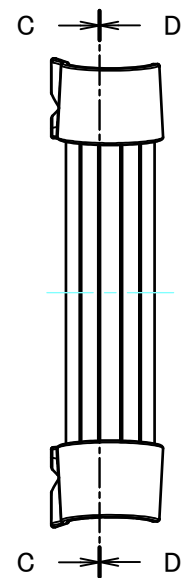
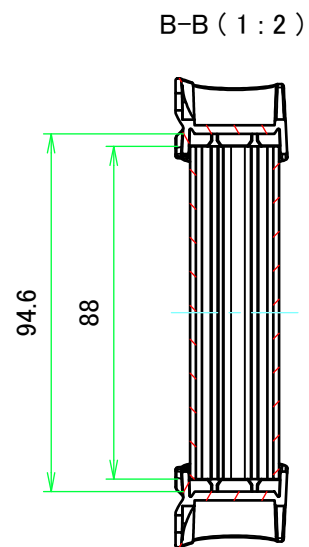
\* 取付ビスにはニッケルメッキと三価黒クロメートが4本ずつ入っています。

\* Both Nickel screws ( X4 ) and Black trivalent chromate screws ( X4 ) are included.



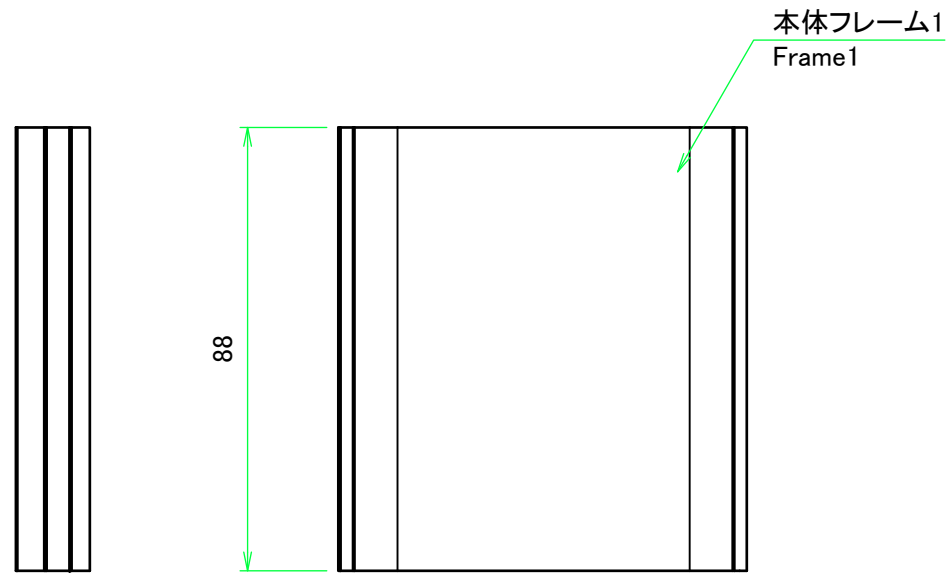
色仕様(型番末尾□□) / Color Type(End of product number□□)		
記号 / Code	フレーム色 / Frame color	パネル色 / Panel color
B B	ブラック / Black	ブラック / Black
B G	ブラック / Black	グレー / Gray
B N	ブラック / Black	ネイビー / Navy
B L	ブラック / Black	ライム / Lime
S B	シルバー / Silver	ブラック / Black
S G	シルバー / Silver	グレー / Gray
S N	シルバー / Silver	ネイビー / Navy
S L	シルバー / Silver	ライム / Lime

<b>株式会社タカチ電機工業</b> <small>TAKACHI ELECTRONICS ENCLOSURE CO., LTD.</small>		<b>品名/Title</b> 壁付ネットワークアルミケース <small>FLANGED NETWORK ALUMINIUM ENCLOSURE</small>	<b>尺度/Scale</b> 1:1.5
<b>承認/Approved</b> 横田	<b>検図/Checked</b> 野村	<b>型番/Product number</b> MXF2-8-12□□	
<b>作成日/Date</b> 2018/07/12			1 / 4

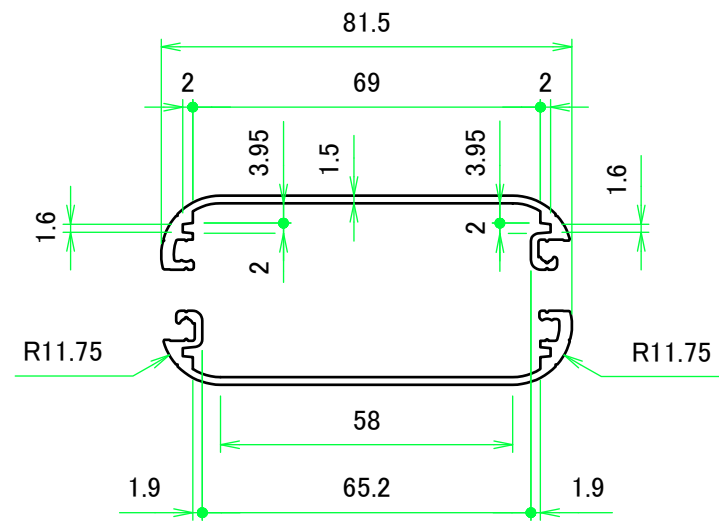
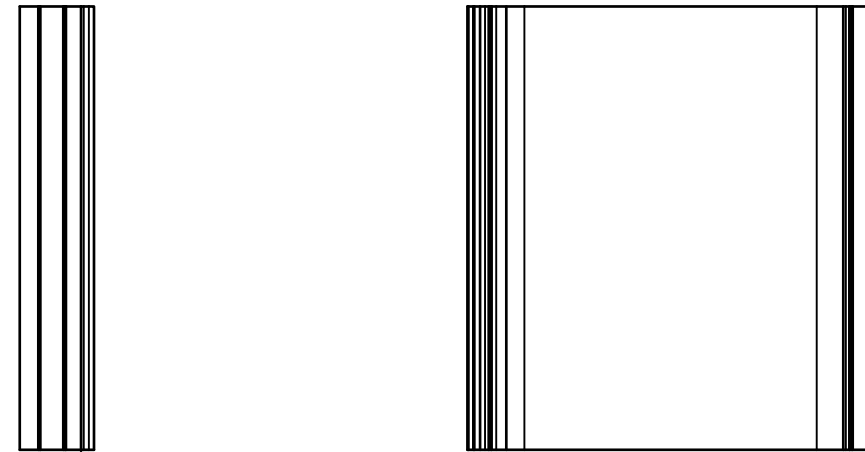


<b>株式会社タカチ電機工業</b> TAKACHI ELECTRONICS ENCLOSURE CO., LTD.		品名/Title <b>壁付ネットワークアルミケース</b> FLANGED NETWORK ALUMINIUM ENCLOSURE	
承認/Approved	検図/Checked	製図/Created	
	横田	野村	作成日/Date 2018/07/12
			尺度/Scale 1:2
			2 / 4

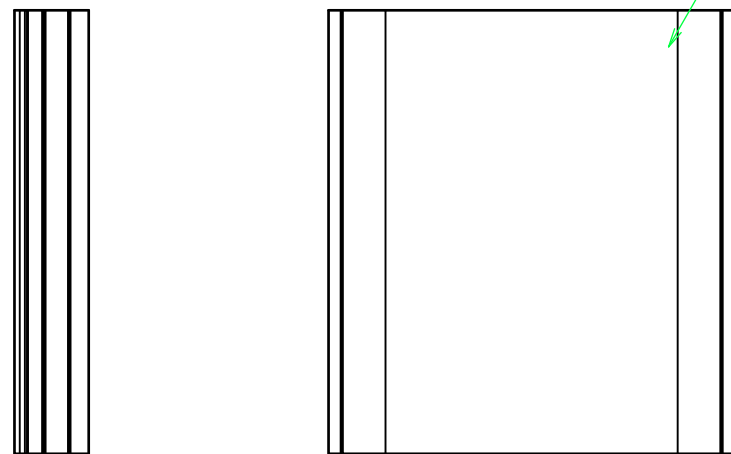
本体フレーム / Frame



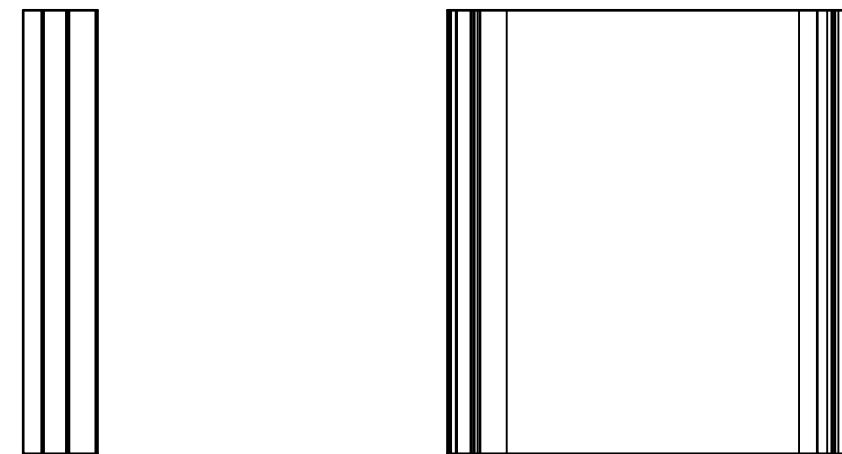
本体フレーム1(内視) / Frame 1 (Internal View)



本体フレーム2 / Frame 2

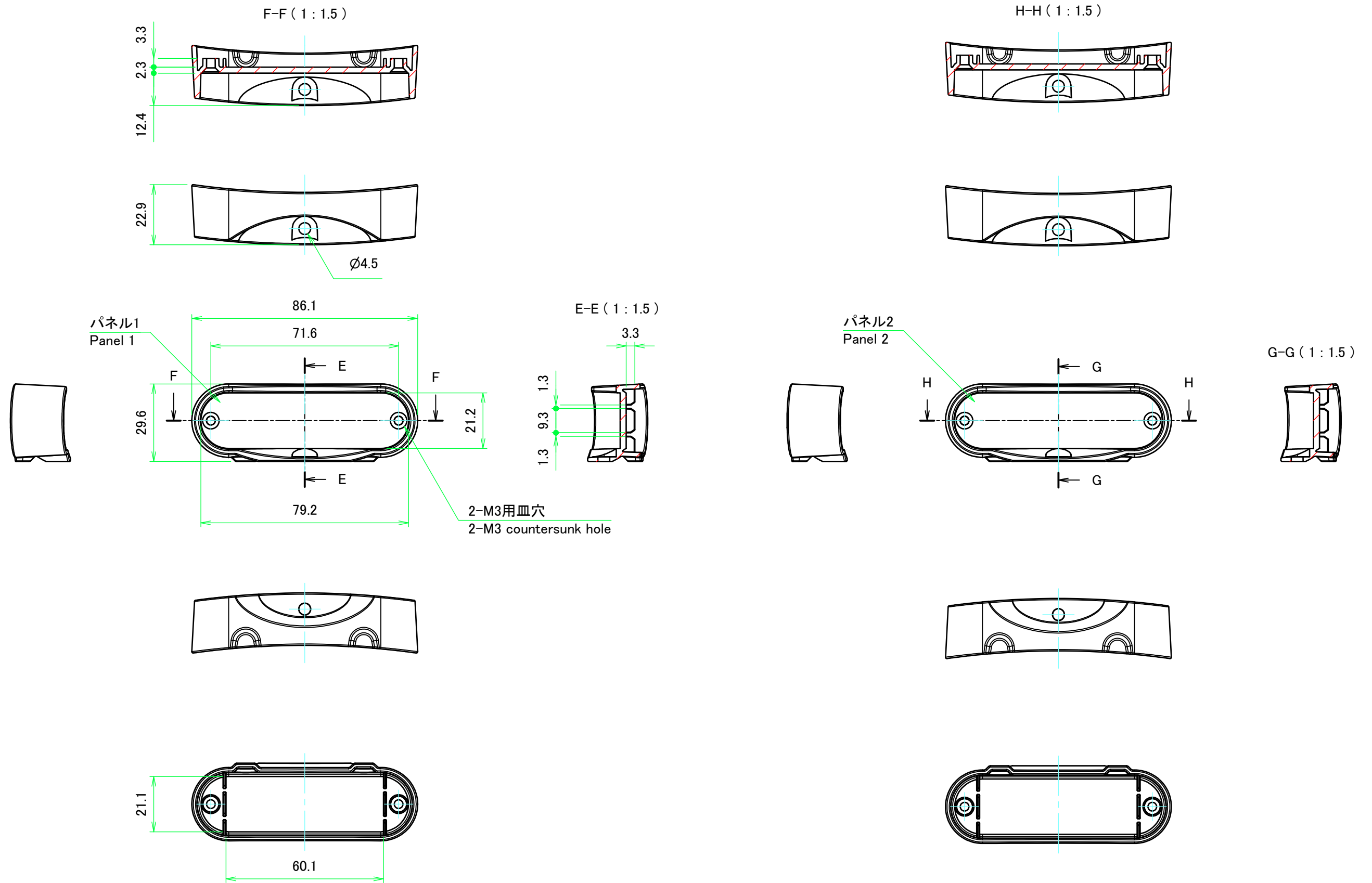


本体フレーム2(内視) / Frame 2 (Internal View)



株式会社タカチ電機工業 TAKACHI ELECTRONICS ENCLOSURE CO., LTD.		品名/Title 壁付ネットワークアルミケース FLANGED NETWORK ALUMINIUM ENCLOSURE	尺度/Scale 1:1.5
承認/Approved	検図/Checked	製図/Created	
	横田	野村	作成日/Date 2018/07/12
			3 / 4

パネル / Panel



<b>株式会社タカチ電機工業</b> TAKACHI ELECTRONICS ENCLOSURE CO., LTD.		品名/Title 壁付ネットワークアルミケース FLANGED NETWORK ALUMINIUM ENCLOSURE	
承認/Approved	検図/Checked	製図/Created	型番/Product number MXF2-8-12□□
	横田	野村	作成日/Date 2018/07/12
			尺度/Scale 1:1.5 4 / 4