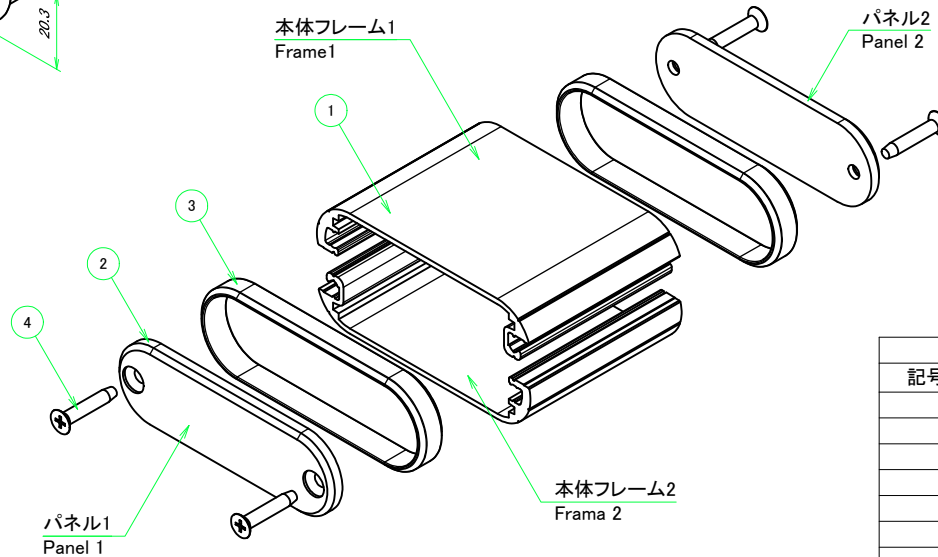
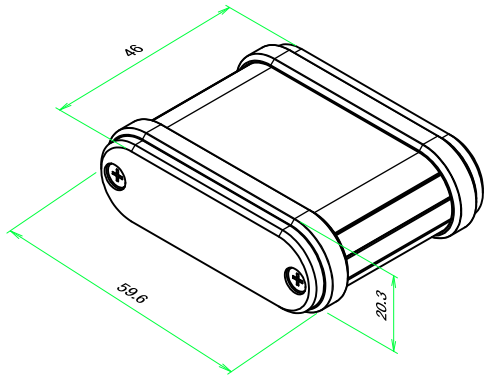


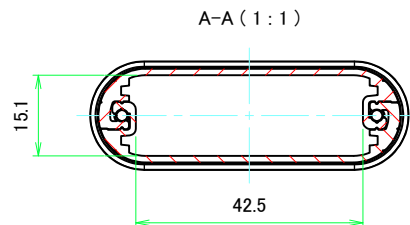
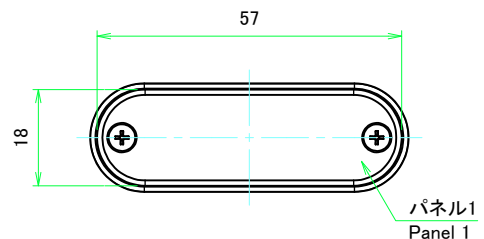
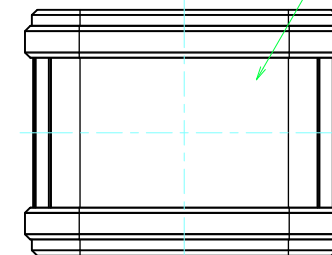
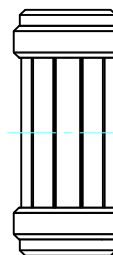
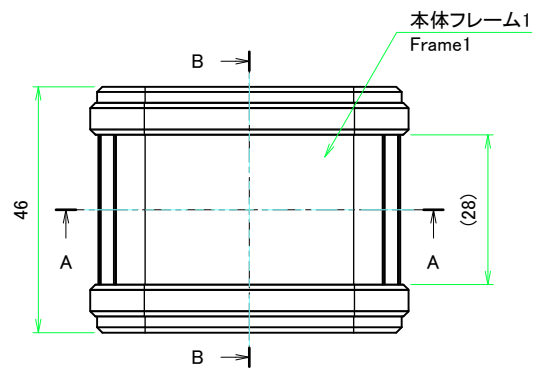
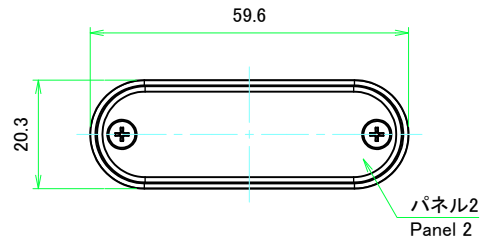
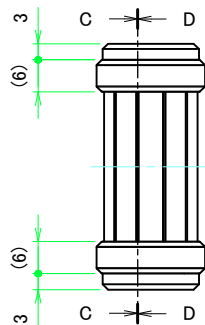
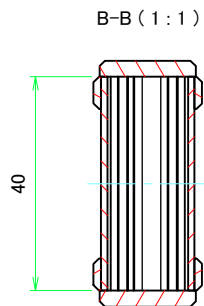
| 構成内容 / Components |  |          |  |   |
|-------------------|--|----------|--|---|
| No.               | 名称 / Part name   | 数量 / Pcs | 材質 / Material                                    | 色・表面处理 / Color・Finish   |
| 1                 | 本体フレーム<br>Frame  | 2        | アルミ押出材 A6063S-T5<br>Extruded aluminium A6063S-T5 | ブラックアルマイト, シルバーアルマイト<br>Black anodized, Silver anodized   |
| 2                 | パネル<br>Panel   | 2        | アルミ板 A1050P<br>Aluminium A1050P                  | ブラックアルマイト, シルバーアルマイト<br>Black anodized, Silver anodized   |
| 3                 | シリコンバンド<br>Silicone band   | 2        | シリコンゴム<br>Silicone                               | ブラック, ライトグレー, ネイビー, シアン, グリーン, イエロー, オレンジ, レッド<br>Black, Light gray, Navy, Cyan, Green, Yellow, Orange, Red |
| 4                 | 取付ビス (皿タッピング M2.6 x 14)<br>Screw (Countersunk head self tapping M2.6 - 14) | 4        | 鉄<br>Steel                                       | ニッケルメッキ, 三価黒クロメート<br>Nickel plated, Black trivalent chromate  |



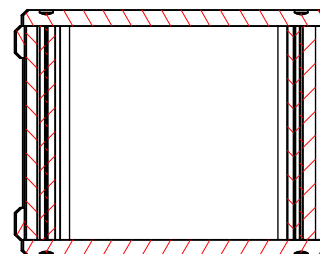
\* 取付ビスにはニッケルメッキと三価黒クロメートが4本ずつ入っています。  
\* Both Nickel screws ( X4 ) and Black trivalent chromate screws ( X4 ) are included.

| 色仕様 (型番末尾□□) / Color Type (End of product number□□) |                        |                                |
|---|------------------------|--------------------------------|
| 記号 / Code   | ケース色 / Enclosure color | シリコンバンド色 / Silicone band color |
| B B   | ブラック / Black           | ブラック / Black                   |
| B L   | ブラック / Black           | ライトグレー / Light gray            |
| B N   | ブラック / Black           | ネイビー / Navy                    |
| B C   | ブラック / Black           | シアン / Cyan                     |
| B G   | ブラック / Black           | グリーン / Green                   |
| B Y   | ブラック / Black           | イエロー / Yellow                  |
| B O   | ブラック / Black           | オレンジ / Orange                  |
| B R   | ブラック / Black           | レッド / Red                      |
| S B   | シルバー / Silver          | ブラック / Black                   |
| S L   | シルバー / Silver          | ライトグレー / Light gray            |
| S N   | シルバー / Silver          | ネイビー / Navy                    |
| S C   | シルバー / Silver          | シアン / Cyan                     |
| S G   | シルバー / Silver          | グリーン / Green                   |
| S Y   | シルバー / Silver          | イエロー / Yellow                  |
| S O   | シルバー / Silver          | オレンジ / Orange                  |
| S R   | シルバー / Silver          | レッド / Red                      |

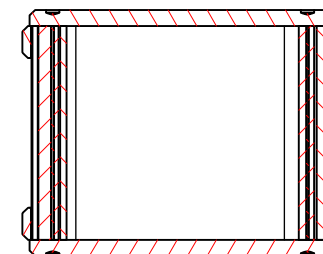
|   |            |   |                                 |                 |
|---|------------|---|---------------------------------|-----------------|
| <b>TAKACHI</b> 株式会社タカチ電機工業<br>TAKACHI ELECTRONICS ENCLOSURE CO., LTD. |            | 品名/Title<br>シリコンバンド付アルミモバイルケース<br>ALUMINIUM MOBILE ENCLOSURE with SILICONE BAND |                                 | 尺度/Scale<br>1:1 |
| 承認/Approved   | 検図/Checked | 製図/Created  | 型番/Product number<br>MXB2-6-5□□ |                 |
|   | 横田         | 野村  | 作成日/Date 2018/08/22             | 1 / 4           |



C-C (1:1)

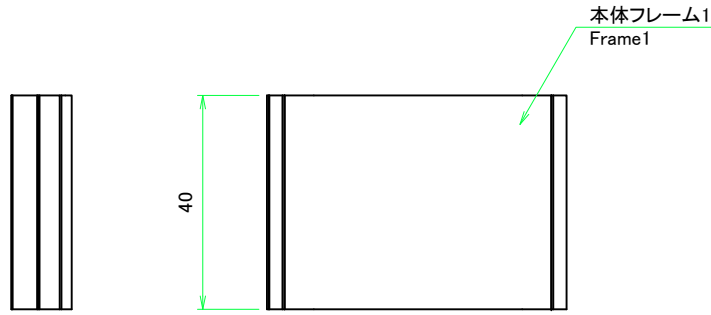


D-D (1:1)

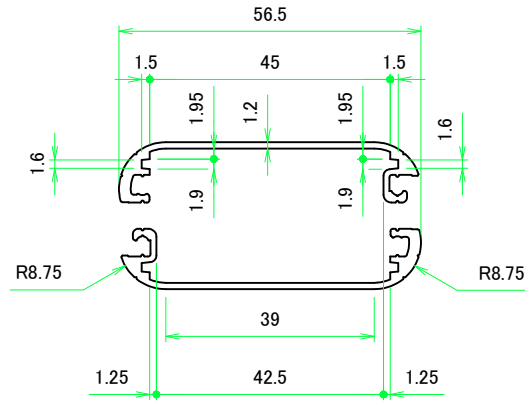
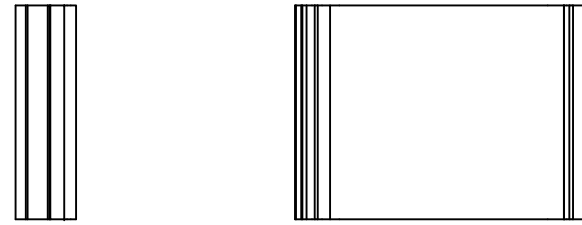


|  |                         |   |                        |
|--|-------------------------|---|------------------------|
| <b>株式会社タカチ電機工業</b><br><small>TAKACHI ELECTRONICS ENCLOSURE CO., LTD.</small> |                         | <b>品名/Title</b><br>シリコンバンド付アルミモバイルケース<br><small>ALUMINIUM MOBILE ENCLOSURE with SILICONE BAND</small> | <b>尺度/Scale</b><br>1:1 |
| <b>承認/Approved</b><br>横田   | <b>検図/Checked</b><br>野村 | <b>型番/Product number</b><br>MXB2-6-5□□  |                        |
|  |                         | <b>作成日/Date</b> 2018/08/22  | 2 / 4                  |

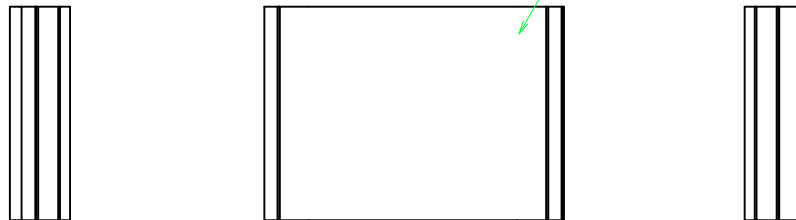
本体フレーム / Frame



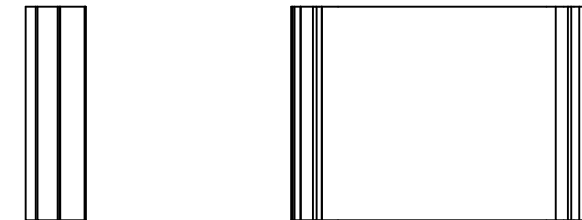
本体フレーム1(内視) / Frame 1 (Internal View)



本体フレーム2 / Frame 2

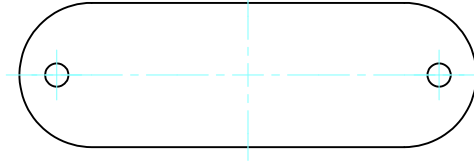
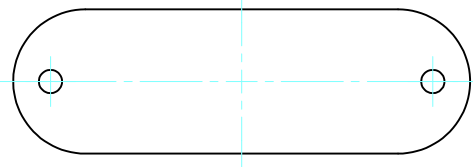
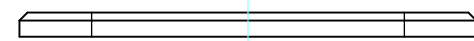
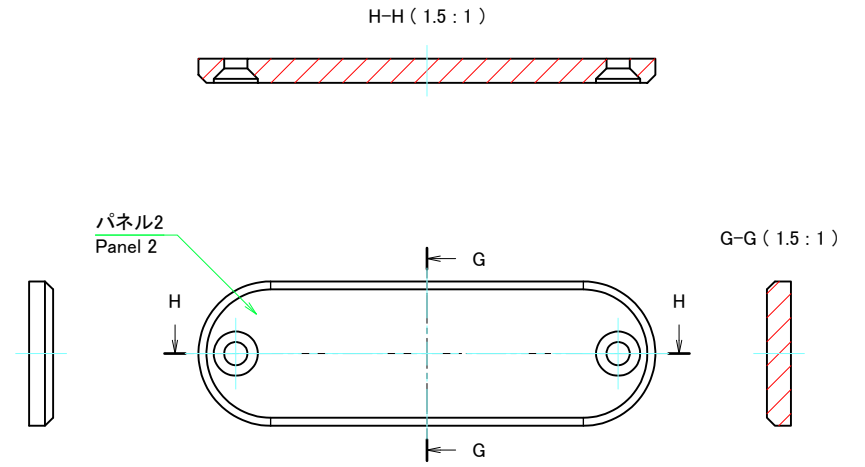
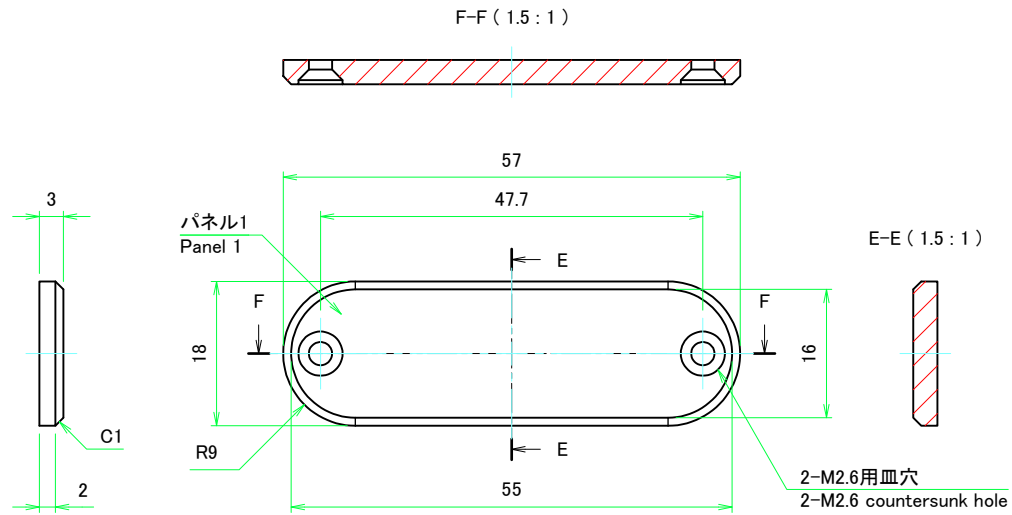


本体フレーム2(内視) / Frame 2 (Internal View)



|  |            |   |                        |
|--|------------|---|------------------------|
| 株式会社タカチ電機工業<br>TAKACHI ELECTRONICS ENCLOSURE CO., LTD. |            | 品名/Title<br>シリコンバンド付アルミモバイルケース<br>ALUMINIUM MOBILE ENCLOSURE with SILICONE BAND | 尺度/Scale<br>1:1        |
| 承認/Approved  | 検図/Checked | 製図/Created  |                        |
|  | 横田         | 野村  | 作成日/Date<br>2018/08/22 |
|  |            |   | 3 / 4                  |

パネル / Panel



|  |                         |   |                          |
|--|-------------------------|---|--------------------------|
| <b>株式会社タカチ電機工業</b><br><small>TAKACHI ELECTRONICS ENCLOSURE CO., LTD.</small> |                         | <b>品名/Title</b><br>シリコンバンド付アルミモバイルケース<br><small>ALUMINIUM MOBILE ENCLOSURE with SILICONE BAND</small> | <b>尺度/Scale</b><br>1.5:1 |
| <b>承認/Approved</b>   | <b>検図/Checked</b><br>横田 | <b>製図/Created</b><br>野村   |                          |
|  |                         | <b>型番/Product number</b><br>MXB2-6-5□□  | 4 / 4                    |
|  |                         | <b>作成日/Date</b> 2018/08/22  |                          |