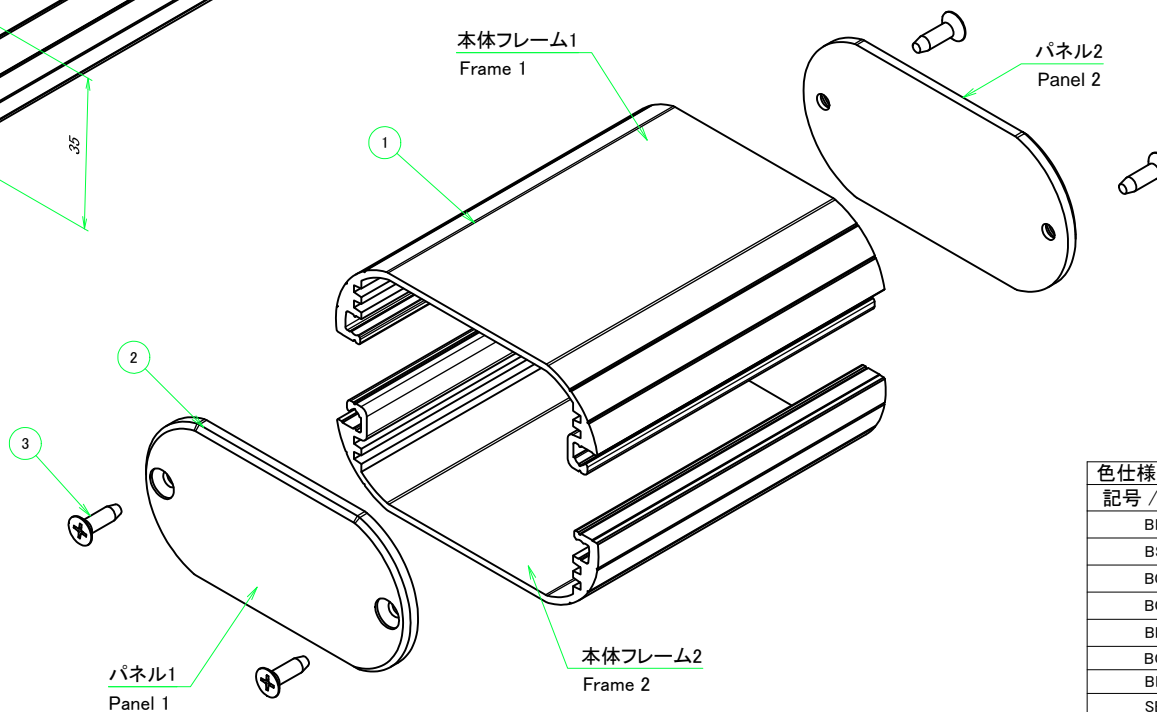


| 構成内容 / Components |   |          |  |   |
|-------------------|---|----------|--|---|
| No.               | 名称 / Part name  | 数量 / Pcs | 材質 / Material                                    | 色・表面処理 / Color・Finish   |
| 1                 | 本体フレーム<br>Frame   | 2        | アルミ押出材 A6063S-T5<br>Extruded aluminium A6063S-T5 | ブラックアルマイト, シルバーアルマイト<br>Black anodized, Silver anodized   |
| 2                 | パネル<br>Panel  | 2        | アルミ板 A1050P t3.0<br>Aluminium A1050P             | ブラック, シルバー, コバルト, グリーン, パープル, オレンジ, レッド・アルマイト<br>Black, Silver, Cobalt, Green, Purple, Orange, Red・Anodized |
| 3                 | 取付ビス (M3 x 10 サラタッピング)<br>Screw (M3 - 10 countersunk head self tapping) | 4        | 鉄<br>Steel                                       | ニッケルメッキ, 三価黒クロメート<br>Nickel plated, Black trivalent chromate  |

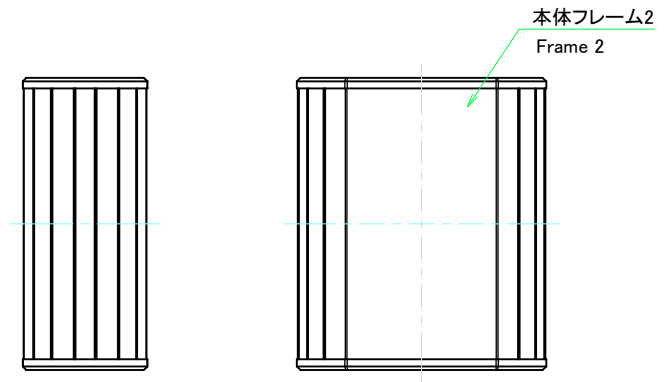
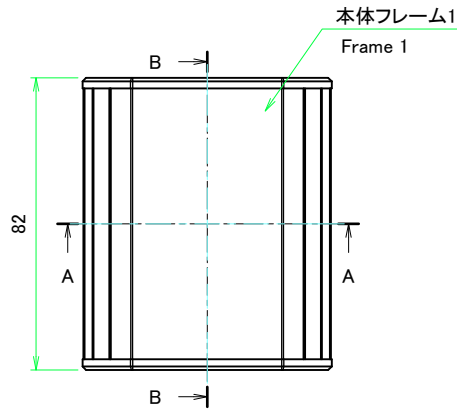
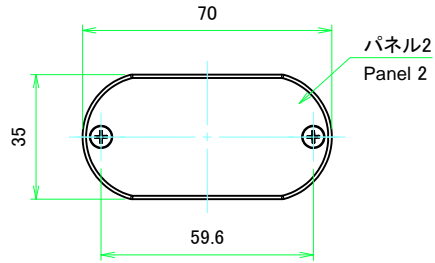
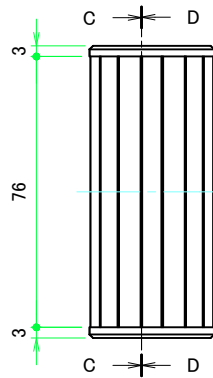
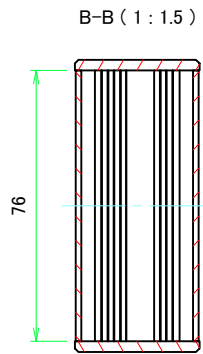
\* 取付ビスにはニッケルメッキと三価黒クロメートが4本ずつ入っています。

\* Both Nickel screws (x4) and Black trivalent chromate screws (x4) are included.

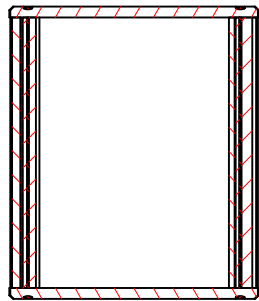


| 色仕様 (型番末尾□□) / Color Type (End of product number□□) |                     |                    |
|---|---------------------|--------------------|
| 記号 / Code   | フレーム色 / Frame color | パネル色 / Panel color |
| BB  | ブラック / Black        | ブラック / Black       |
| BS  | ブラック / Black        | シルバー / Silver      |
| BC  | ブラック / Black        | コバルト / Cobalt      |
| BG  | ブラック / Black        | グリーン / Green       |
| BP  | ブラック / Black        | パープル / Purple      |
| BO  | ブラック / Black        | オレンジ / Orange      |
| BR  | ブラック / Black        | レッド / Red          |
| SB  | シルバー / Silver       | ブラック / Black       |
| SS  | シルバー / Silver       | シルバー / Silver      |
| SC  | シルバー / Silver       | コバルト / Cobalt      |
| SG  | シルバー / Silver       | グリーン / Green       |
| SP  | シルバー / Silver       | パープル / Purple      |
| SO  | シルバー / Silver       | オレンジ / Orange      |
| SR  | シルバー / Silver       | レッド / Red          |

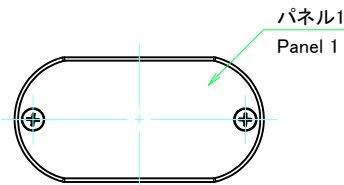
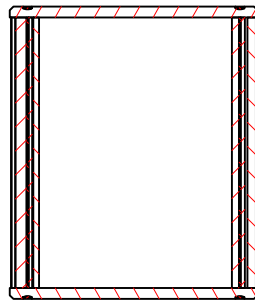
|   |            |   |                        |
|---|------------|---|------------------------|
| <b>株式会社タカチ電機工業</b><br>TAKACHI ELECTRONICS ENCLOSURE CO., LTD. |            | 品名/Title<br><b>アルミモバイルケース</b><br>ALUMINIUM MOBILE ENCLOSURE | 尺度/Scale<br>1:1        |
| 承認/Approved   | 検図/Checked | 製図/Created  |                        |
|   | 野村         | 横田  | 作成日/Date<br>2017/08/24 |
|   |            |   | 1 / 4                  |



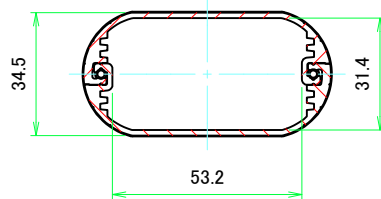
C-C (1:1.5)



D-D (1:1.5)

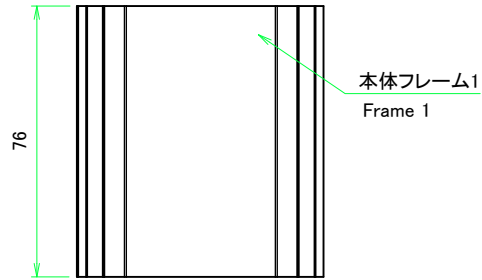


A-A (1:1.5)

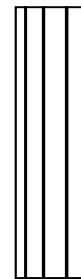
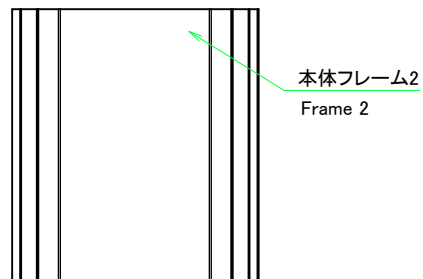
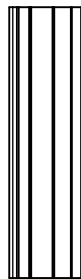
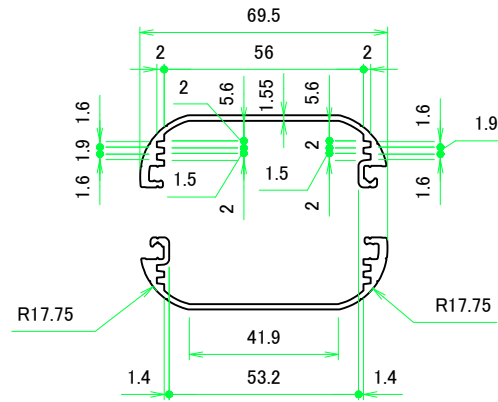
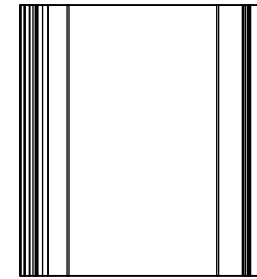


|   |                  |  |       |
|---|------------------|--|-------|
| <b>TAKACHI</b> 株式会社タカチ電機工業<br>TAKACHI ELECTRONICS ENCLOSURE CO., LTD. |                  | 品名/Title<br>アルミモバイルケース<br>ALUMINIUM MOBILE ENCLOSURE |       |
| 承認/Approved   | 検図/Checked<br>野村 | 製図/Created<br>横田                                     |       |
|   |                  | 型番/Product number<br>MXA4-7-8□□                      | 2 / 4 |
|   |                  | 作成日/Date<br>2017/08/24                               |       |

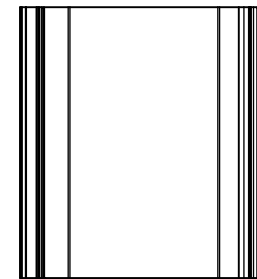
本体フレーム / Frame



本体フレーム1(内視) / Frame 1 ( Internal View )

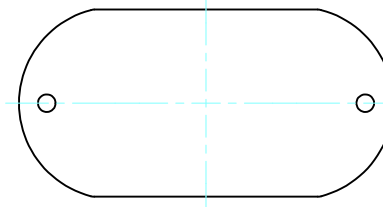
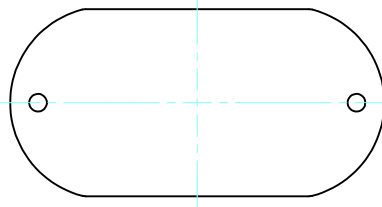
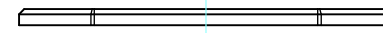
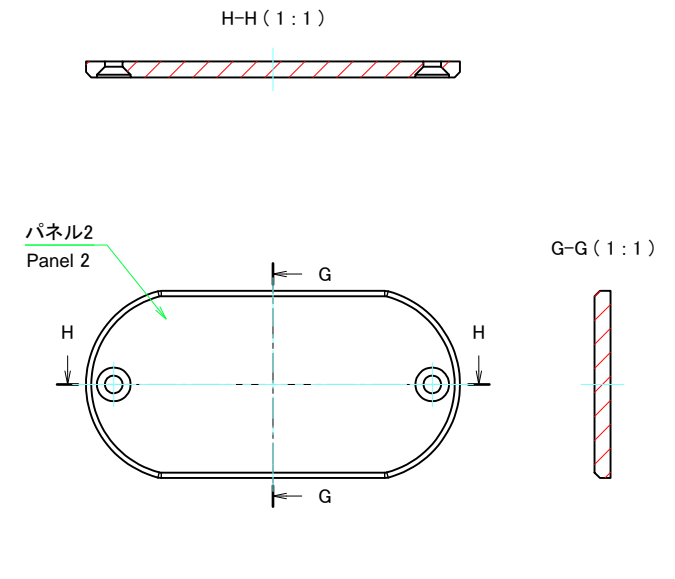
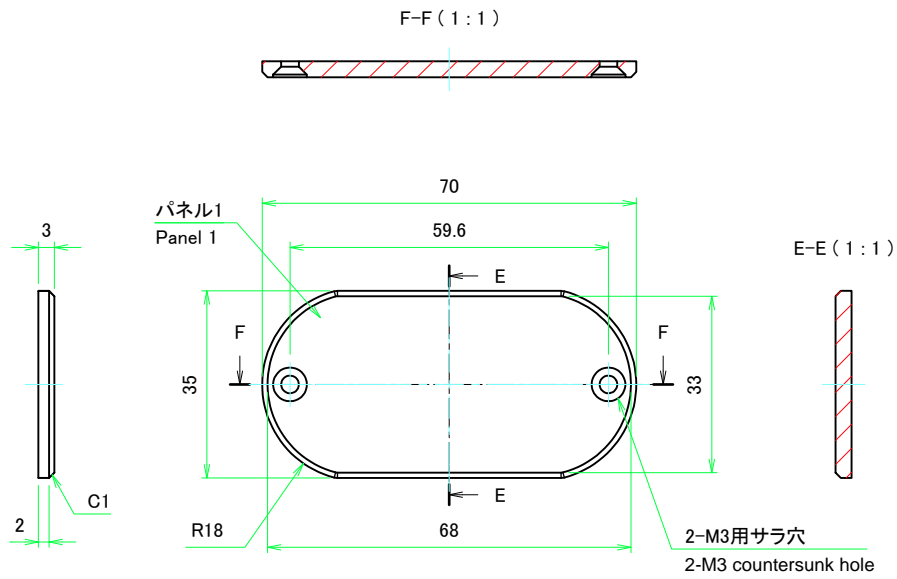


本体フレーム2(内視) / Frame 2 ( Internal View )



|  |            |            |  |                   |
|--|------------|------------|--|-------------------|
| 株式会社タカチ電機工業<br>TAKACHI ELECTRONICS ENCLOSURE CO., LTD. |            |            | 品名/Title<br>アルミモバイルケース<br>ALUMINIUM MOBILE ENCLOSURE | 尺度/Scale<br>1:1.5 |
| 承認/Approved  | 検図/Checked | 製図/Created | 型番/Product number<br>MXA4-7-8□□                      |                   |
|  | 野村         | 横田         | 作成日/Date<br>2017/08/24                               | 3 / 4             |

パネル / Panel



|  |            |            |  |                 |
|--|------------|------------|--|-----------------|
| 株式会社タカチ電機工業<br>TAKACHI ELECTRONICS ENCLOSURE CO., LTD. |            |            | 品名/Title<br>アルミモバイルケース<br>ALUMINIUM MOBILE ENCLOSURE   | 尺度/Scale<br>1:1 |
| 承認/Approved  | 検図/Checked | 製図/Created | 型番/Product number<br>MXA4-7-8□□<br>作成日/Date 2017/08/24 |                 |
|  | 野村         | 横田         |  | 4 / 4           |