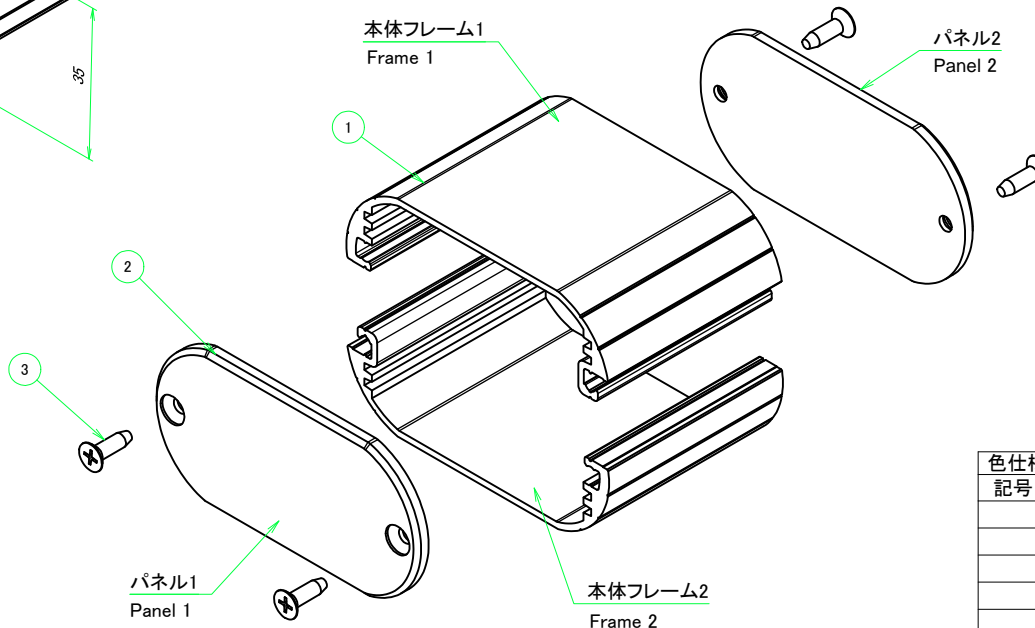


| 構成内容 / Components | | | | |
|-------------------|--|----------|--|---|
| No. | 名称 / Part name | 数量 / Pcs | 材質 / Material | 色・表面処理 / Color・Finish |
| 1 | 本体フレーム Frame | 2 | アルミ押出材 A6063S-T5 Extruded aluminium A6063S-T5 | ブラックアルマイト, シルバーアルマイト Black anodized, Silver anodized |
| 2 | パネル Panel | 2 | アルミ板 A1050P t3.0 Aluminium A1050P | ブラック, シルバー, コバルト, グリーン, パープル, オレンジ, レッド・アルマイト Black, Silver, Cobalt, Green, Purple, Orange, Red・Anodized |
| 3 | 取付ビス(M3 x 10 サラタツピング) Screw (M3 - 10 countersunk head self tapping) | 4 | 鉄 Steel | ニッケルメッキ, 三価黒クロメート Nickel plated, Black trivalent chromate |

* 取付ビスにはニッケルメッキと三価黒クロメートが4本ずつ入っています。

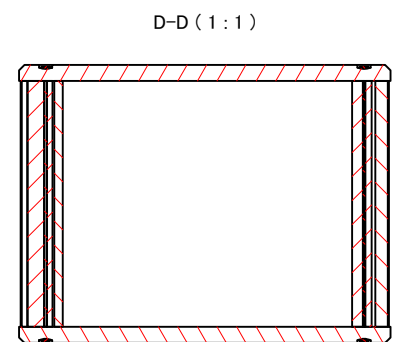
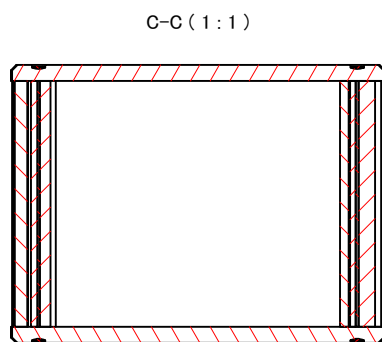
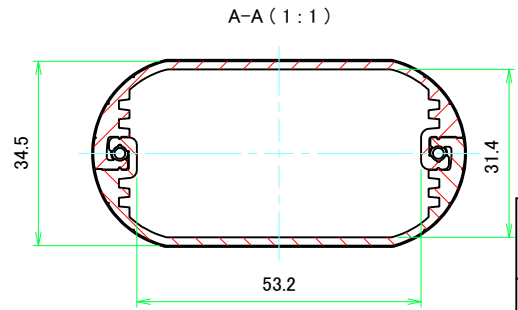
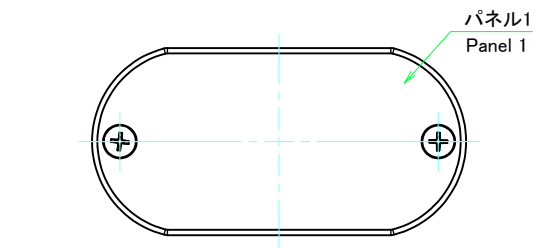
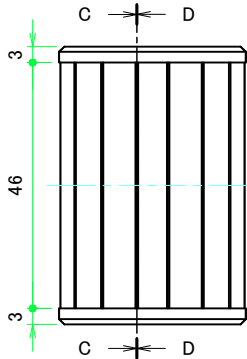
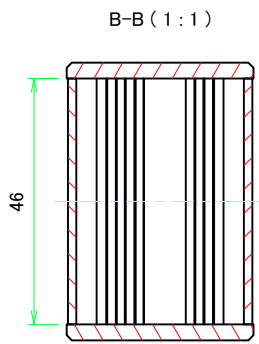
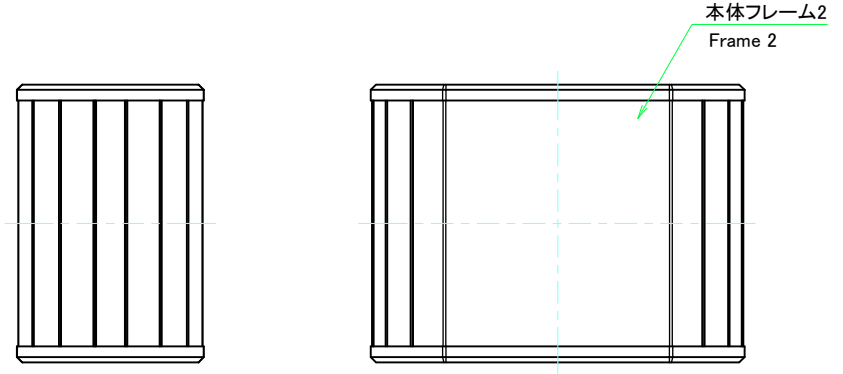
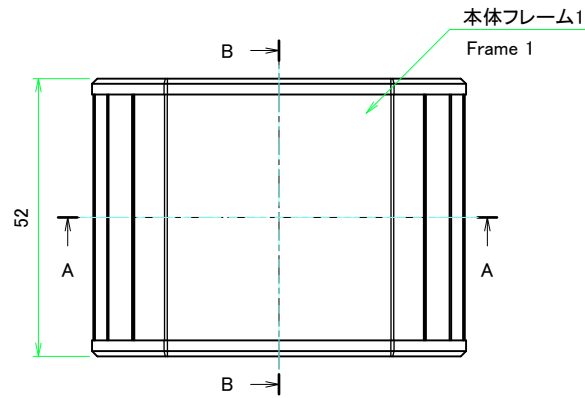
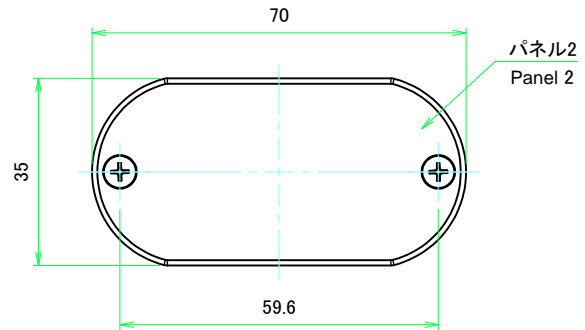
* Both Nickel screws (x4) and Black trivalent chromate screws (x4) are included.



色仕様(型番末尾□□) / Color Type (End of product number □□)

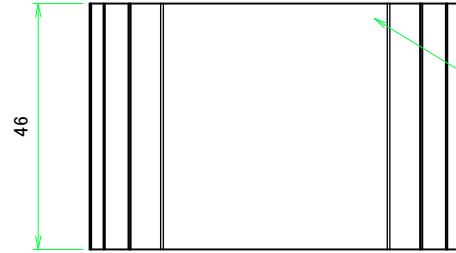
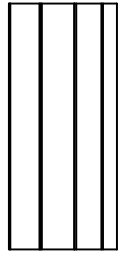
| 記号 / Code | フレーム色 / Frame color | パネル色 / Panel color |
|-----------|---------------------|--------------------|
| BB | ブラック / Black | ブラック / Black |
| BS | ブラック / Black | シルバー / Silver |
| BC | ブラック / Black | コバルト / Cobalt |
| BG | ブラック / Black | グリーン / Green |
| BP | ブラック / Black | パープル / Purple |
| BO | ブラック / Black | オレンジ / Orange |
| BR | ブラック / Black | レッド / Red |
| SB | シルバー / Silver | ブラック / Black |
| SS | シルバー / Silver | シルバー / Silver |
| SC | シルバー / Silver | コバルト / Cobalt |
| SG | シルバー / Silver | グリーン / Green |
| SP | シルバー / Silver | パープル / Purple |
| SO | シルバー / Silver | オレンジ / Orange |
| SR | シルバー / Silver | レッド / Red |

| | | | |
|---|------------------|--|-----------------|
| TAKACHI 株式会社タカチ電機工業 TAKACHI ELECTRONICS ENCLOSURE CO., LTD. | | 品名/Title アルミモバイルケース ALUMINIUM MOBILE ENCLOSURE | 尺度/Scale 1:1 |
| 承認/Approved | 検図/Checked 野村 | 製図/Created 横田 | |
| | | 型番/Product number MXA4-7-5□□ | 1 / 4 |
| | | 作成日/Date 2017/08/24 | |

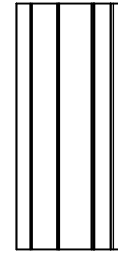


| | | | | |
|---|------------|------------|---|-----------------|
| 株式会社タカチ電機工業 TAKACHI ELECTRONICS ENCLOSURE CO., LTD. | | | 品名/Title アルミモバイルケース ALUMINIUM MOBILE ENCLOSURE | 尺度/Scale 1:1 |
| 承認/Approved | 検図/Checked | 製図/Created | 型番/Product number MXA4-7-5□□ | |
| | 野村 | 横田 | 作成日/Date 2017/08/24 | 2 / 4 |

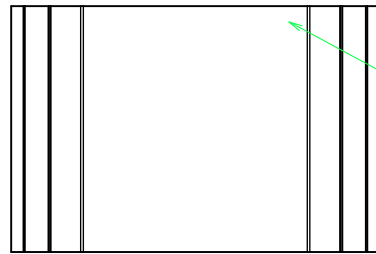
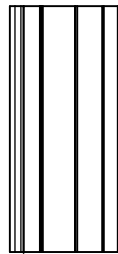
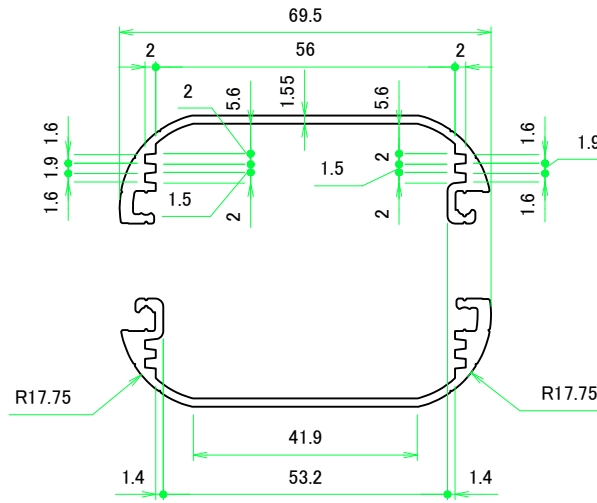
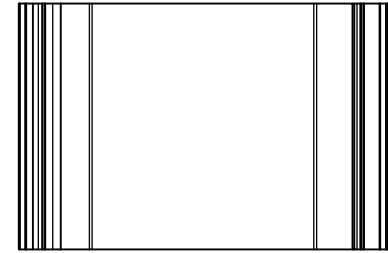
本体フレーム / Frame



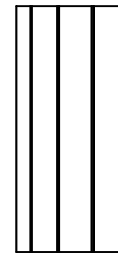
本体フレーム1
Frame 1



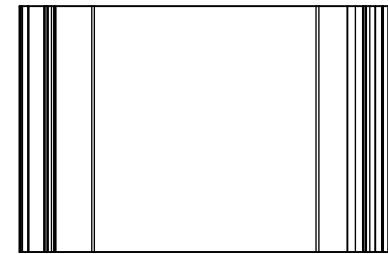
本体フレーム1(内視) / Frame 1 (Internal View)



本体フレーム2
Frame 2

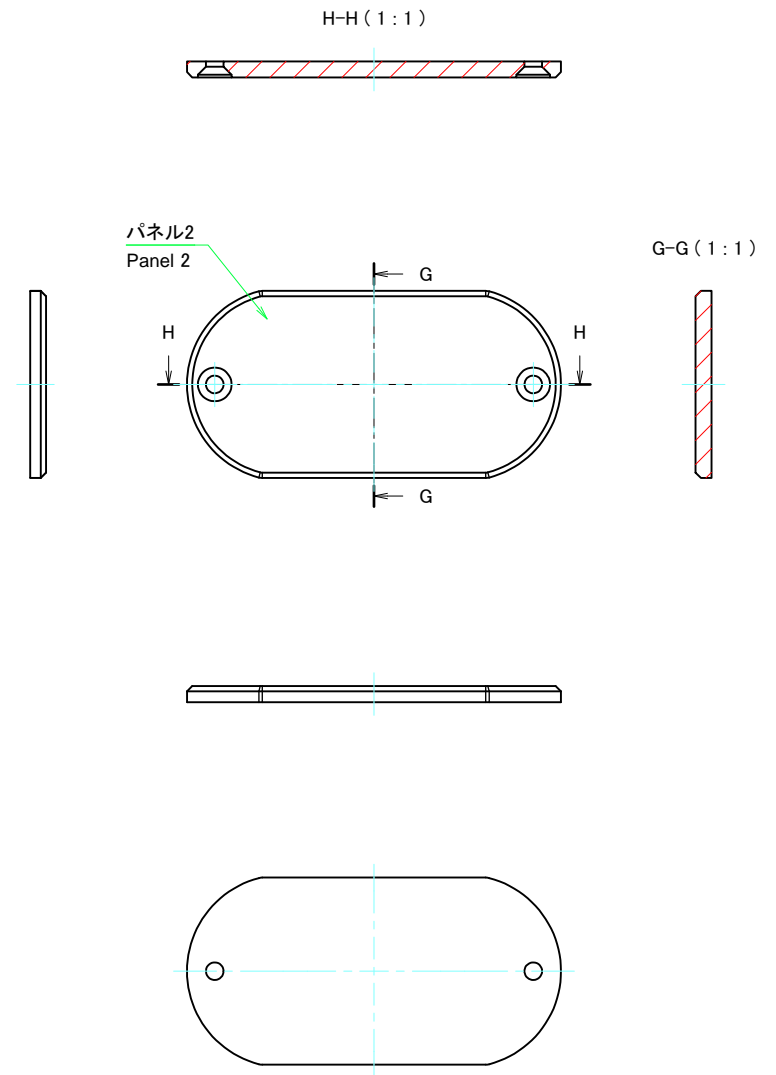
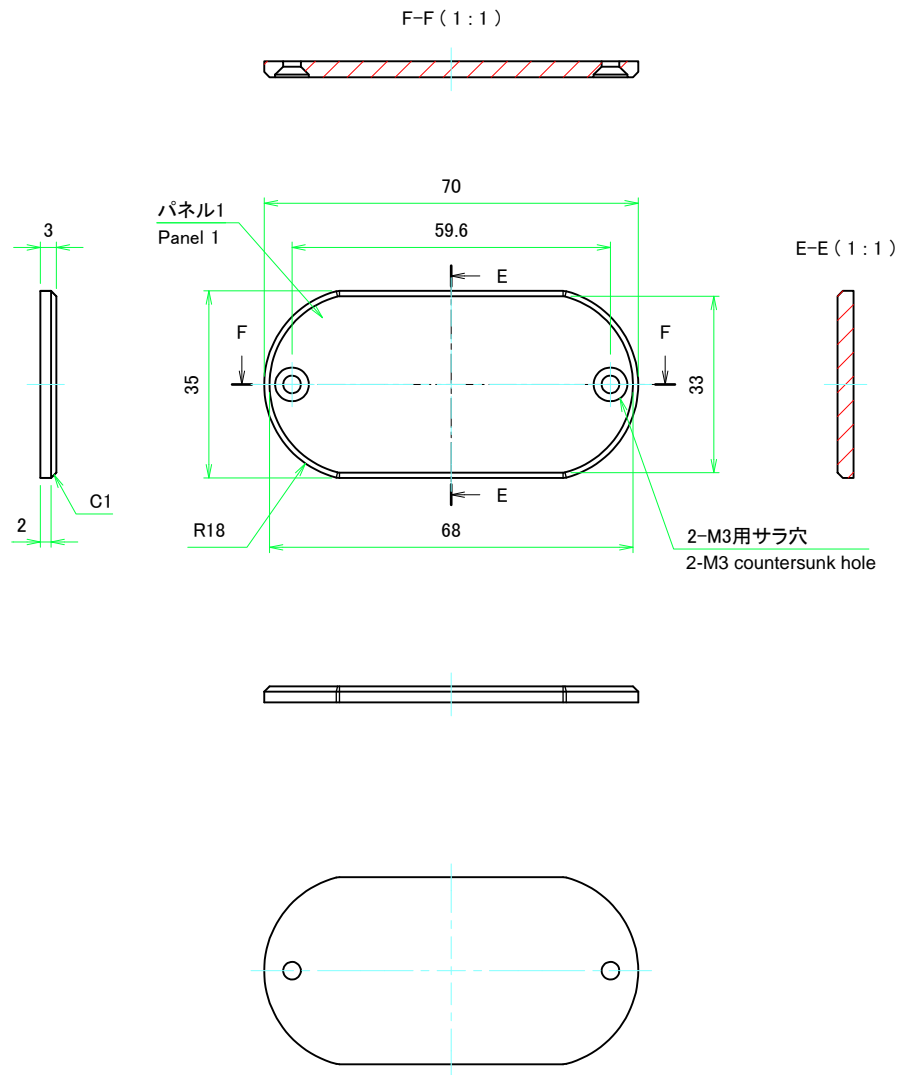


本体フレーム2(内視) / Frame 2 (Internal View)



| | | | | |
|--|------------|------------|--|-----------------|
| 株式会社タカチ電機工業 TAKACHI ELECTRONICS ENCLOSURE CO., LTD. | | | 品名/Title アルミモバイルケース ALUMINIUM MOBILE ENCLOSURE | 尺度/Scale 1:1 |
| 承認/Approved | 検図/Checked | 製図/Created | 型番/Product number MXA4-7-5□□ | |
| | 野村 | 横田 | 作成日/Date 2017/08/24 | 3 / 4 |

パネル / Panel



| | | | | |
|--|------------|------------|--|-----------------|
| 株式会社タカチ電機工業 <small>TAKACHI ELECTRONICS ENCLOSURE CO., LTD.</small> | | | 品名/Title アルミモバイルケース ALUMINIUM MOBILE ENCLOSURE | 尺度/Scale 1:1 |
| 承認/Approved | 検図/Checked | 製図/Created | 型番/Product number MXA4-7-5□□ 作成日/Date 2017/08/24 | |
| | 野村 | 横田 | | 4 / 4 |