

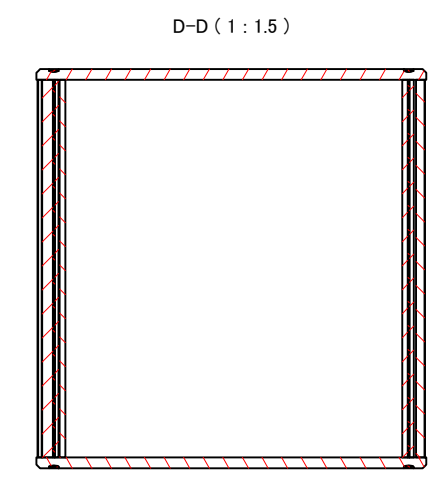
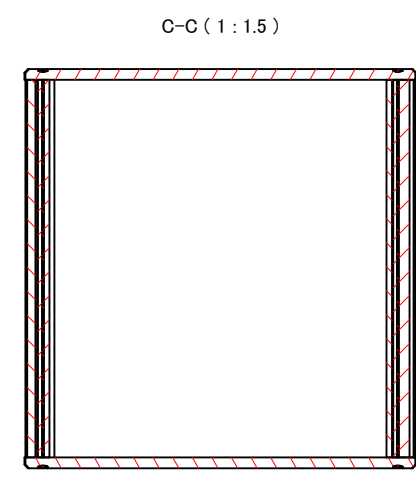
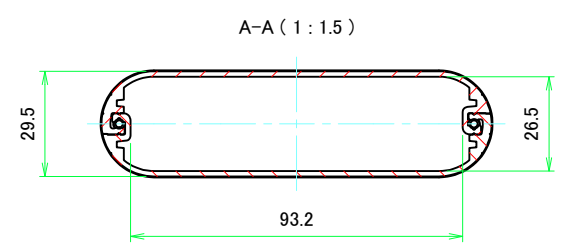
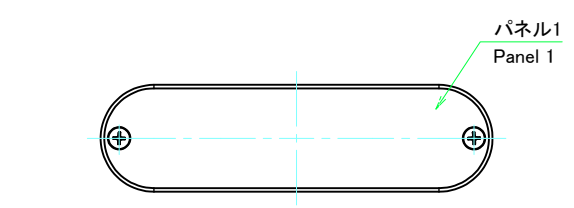
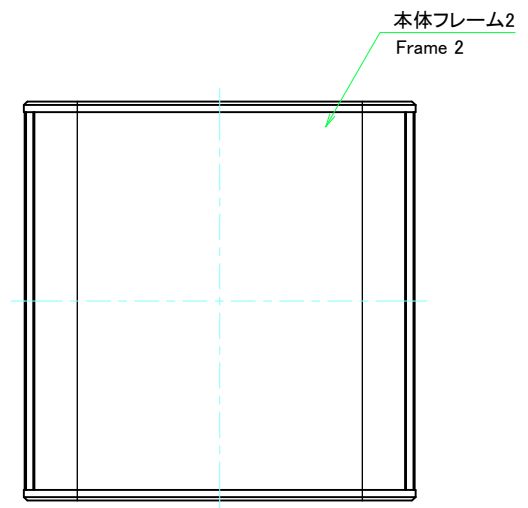
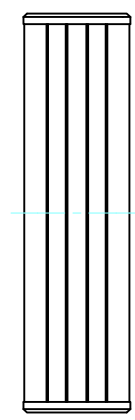
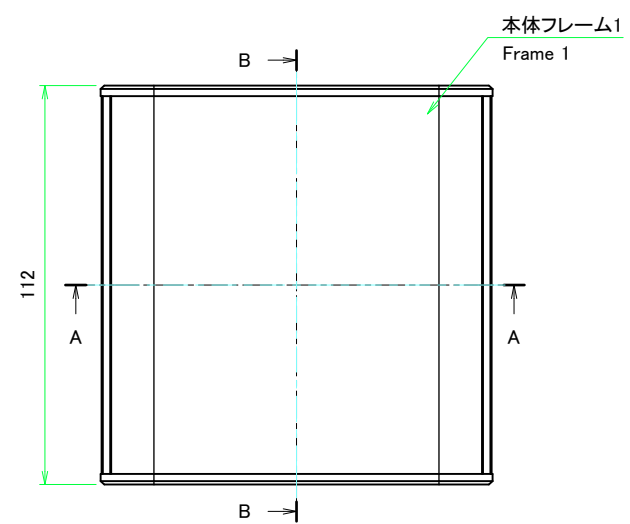
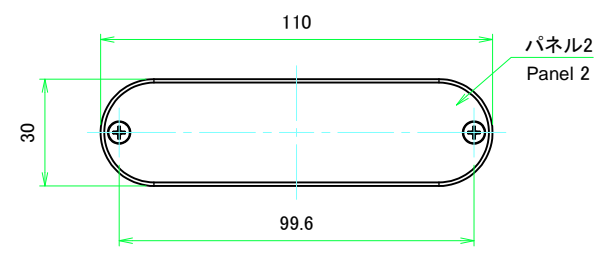
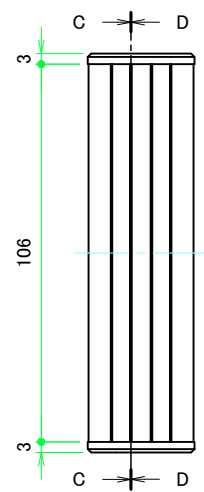
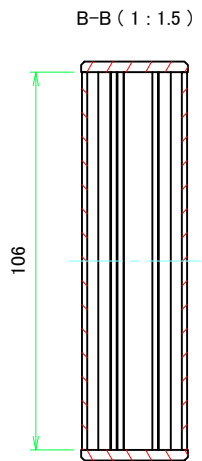
| 構成内容 / Components |  |          |  |   |
|-------------------|--|----------|--|---|
| No.               | 名称 / Part name   | 数量 / Pcs | 材質 / Material                                    | 色・表面処理 / Color・Finish   |
| 1                 | 本体フレーム<br>Frame  | 2        | アルミ押出材 A6063S-T5<br>Extruded aluminium A6063S-T5 | ブラックアルマイト, シルバーアルマイト<br>Black anodized, Silver anodized   |
| 2                 | パネル<br>Panel   | 2        | アルミ板 A1050P t3.0<br>Aluminium A1050P             | ブラック, シルバー, コバルト, グリーン, パープル, オレンジ, レッド・アルマイト<br>Black, Silver, Cobalt, Green, Purple, Orange, Red・Anodized |
| 3                 | 取付ビス(M3 x 10 サラタツピング)<br>Screw (M3 - 10 countersunk head self tapping) | 4        | 鉄<br>Steel                                       | ニッケルメッキ, 三価黒クロメート<br>Nickel plated, Black trivalent chromate  |

\* 取付ビスにはニッケルメッキと三価黒クロメートが4本ずつ入っています。

\* Both Nickel screws ( x4 ) and Black trivalent chromate screws ( x4 ) are included.

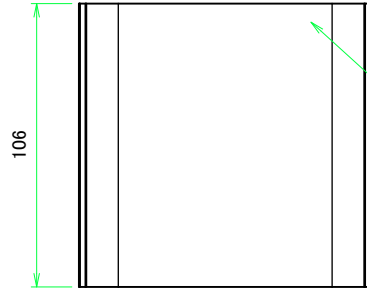
| 色仕様(型番末尾□□) / Color Type(End of product number□□) |                     |                    |
|---|---------------------|--------------------|
| 記号 / Code   | フレーム色 / Frame color | パネル色 / Panel color |
| BB  | ブラック / Black        | ブラック / Black       |
| BS  | ブラック / Black        | シルバー / Silver      |
| BC  | ブラック / Black        | コバルト / Cobalt      |
| BG  | ブラック / Black        | グリーン / Green       |
| BP  | ブラック / Black        | パープル / Purple      |
| BO  | ブラック / Black        | オレンジ / Orange      |
| BR  | ブラック / Black        | レッド / Red          |
| SB  | シルバー / Silver       | ブラック / Black       |
| SS  | シルバー / Silver       | シルバー / Silver      |
| SC  | シルバー / Silver       | コバルト / Cobalt      |
| SG  | シルバー / Silver       | グリーン / Green       |
| SP  | シルバー / Silver       | パープル / Purple      |
| SO  | シルバー / Silver       | オレンジ / Orange      |
| SR  | シルバー / Silver       | レッド / Red          |

|   |                         |   |                          |
|---|-------------------------|---|--------------------------|
| <b>株式会社タカチ電機工業</b><br>TAKACHI ELECTRONICS ENCLOSURE CO., LTD. |                         | <b>品名/Title</b><br>アルミモバイルケース<br>ALUMINIUM MOBILE ENCLOSURE | <b>尺度/Scale</b><br>1:1.5 |
| <b>承認/Approved</b><br>野村                                      | <b>検図/Checked</b><br>横田 | <b>型番/Product number</b><br>MXA3-11-11□□                    |                          |
| <b>作成日/Date</b> 2017/08/24                                    |                         |   | 1 / 4                    |



|  |            |  |                        |
|--|------------|--|------------------------|
| <b>株式会社タカチ電機工業</b><br><small>TAKACHI ELECTRONICS ENCLOSURE CO., LTD.</small> |            | 品名/Title<br><b>アルミモバイルケース</b><br><small>ALUMINIUM MOBILE ENCLOSURE</small> | 尺度/Scale<br>1:1.5      |
| 承認/Approved  | 検図/Checked | 製図/Created   |                        |
|  | 野村         | 横田   | 作成日/Date<br>2017/08/24 |
|  |            |  | 2 / 4                  |

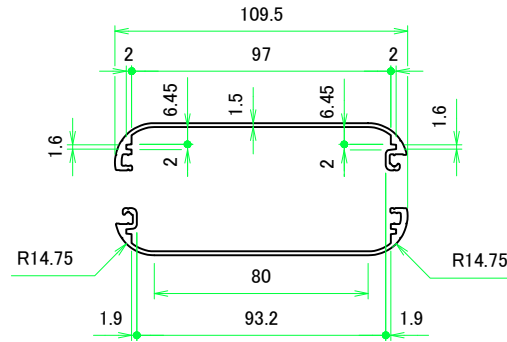
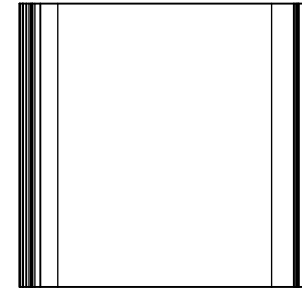
本体フレーム / Frame



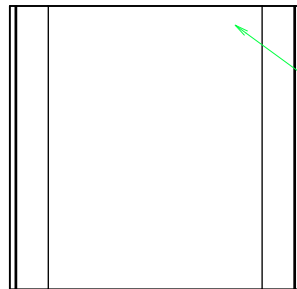
本体フレーム1  
Frame 1



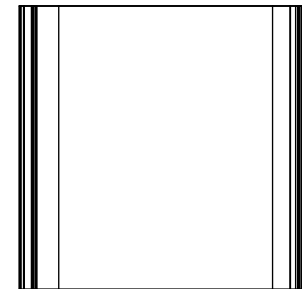
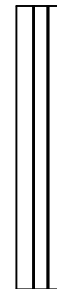
本体フレーム1(内視) / Frame 1 ( Internal View )



本体フレーム2(内視) / Frame 2 ( Internal View )

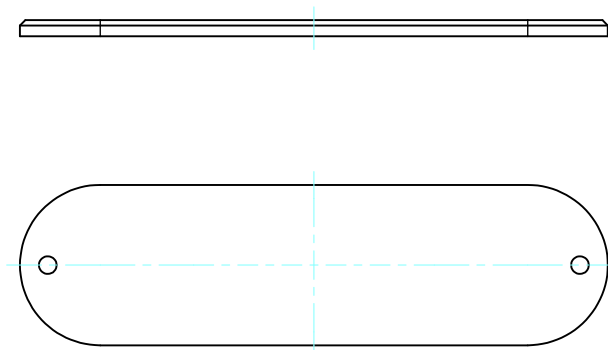
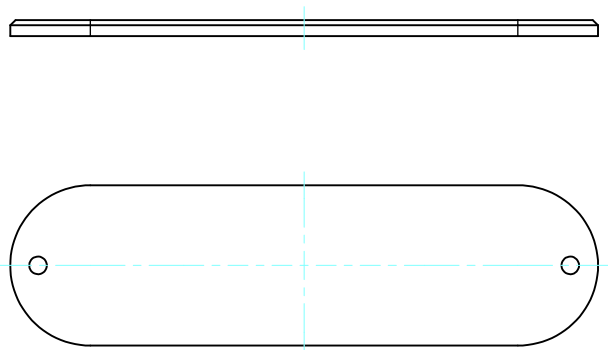
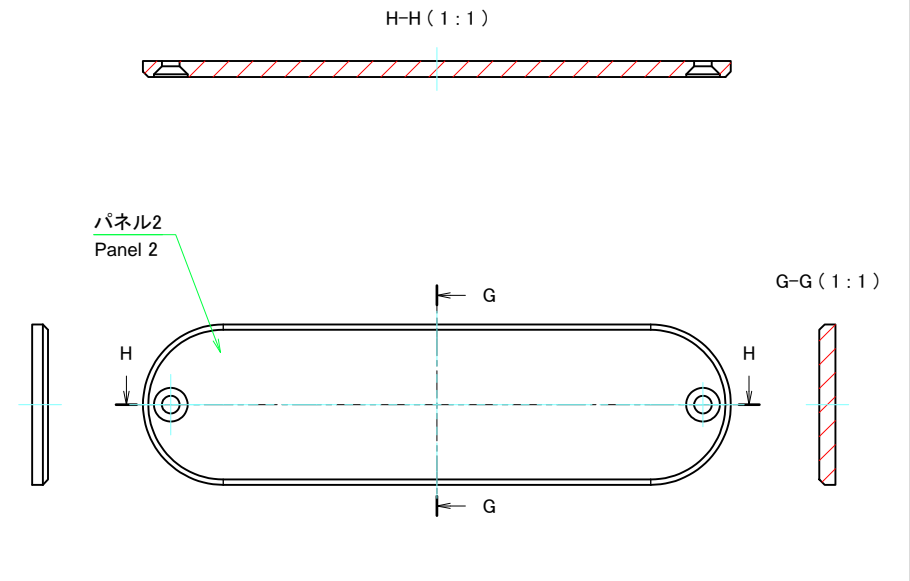
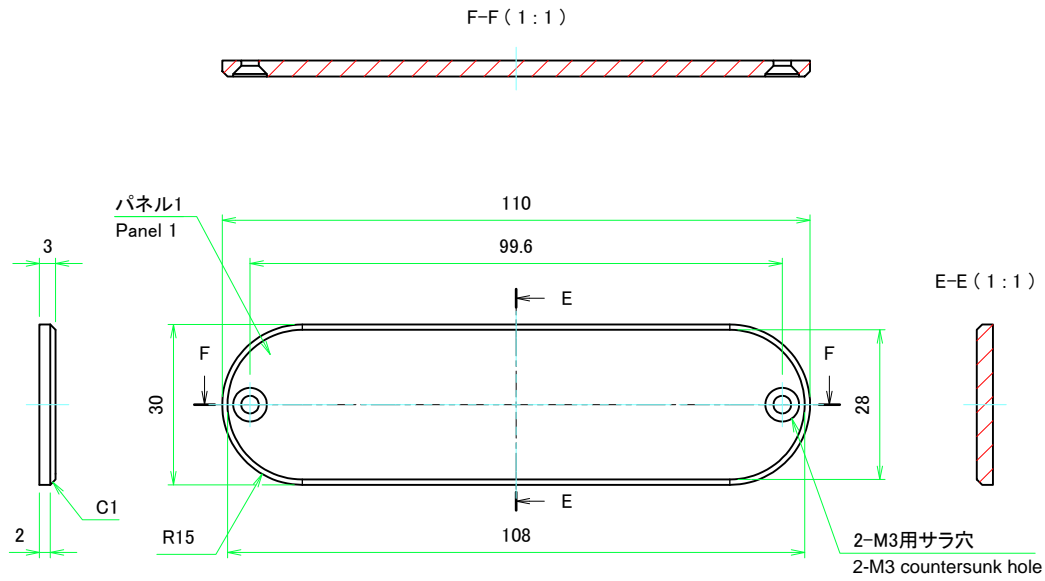


本体フレーム2  
Frame 2



|  |            |            |  |                 |
|--|------------|------------|--|-----------------|
| 株式会社タカチ電機工業<br>TAKACHI ELECTRONICS ENCLOSURE CO., LTD. |            |            | 品名/Title<br>アルミモバイルケース<br>ALUMINIUM MOBILE ENCLOSURE | 尺度/Scale<br>1:2 |
| 承認/Approved  | 検図/Checked | 製図/Created | 型番/Product number<br>MXA3-11-11□□                    |                 |
|  | 野村         | 横田         | 作成日/Date<br>2017/08/24                               | 3 / 4           |

パネル / Panel



|  |            |            |  |                 |
|--|------------|------------|--|-----------------|
| <b>株式会社タカチ電機工業</b><br><small>TAKACHI ELECTRONICS ENCLOSURE CO., LTD.</small> |            |            | 品名/Title<br>アルミモバイルケース<br>ALUMINIUM MOBILE ENCLOSURE | 尺度/Scale<br>1:1 |
| 承認/Approved  | 検図/Checked | 製図/Created | 型番/Product number<br>MXA3-11-11□□                    |                 |
|  | 野村         | 横田         | 作成日/Date<br>2017/08/24                               | 4 / 4           |