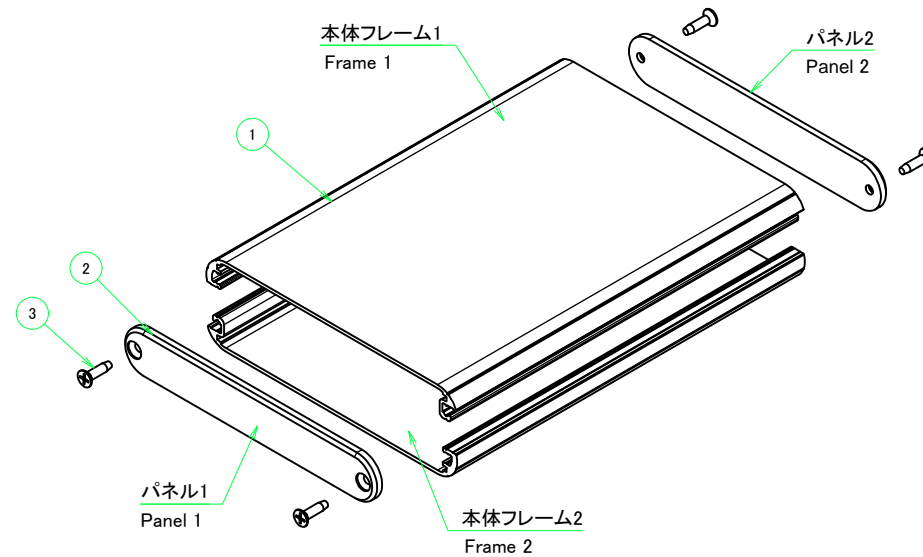
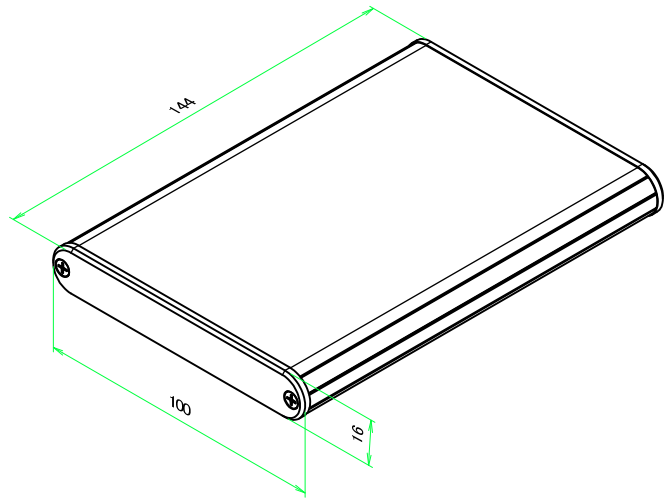


構成内容 / Components				
No.	名称 / Part name	数量 / Pcs	材質 / Material	色・表面処理 / Color・Finish
1	本体フレーム Frame	2	アルミ押出材 A6063S-T5 Extruded aluminium A6063S-T5	ブラックアルマイト, シルバーアルマイト Black anodized, Silver anodized
2	パネル Panel	2	アルミ板 A1050P t3.0 Aluminium A1050P	ブラック, シルバー, コバルト, グリーン, パープル, オレンジ, レッド・アルマイト Black, Silver, Cobalt, Green, Purple, Orange, Red・Anodized
3	取付ビス(M2.6 x 14 サラタツピング) Screw (M2.6 - 14 countersunk head self tapping)	4	鉄 Steel	ニッケルメッキ, 三価黒クロメート Nickel plated, Black trivalent chromate

\* 取付ビスにはニッケルメッキと三価黒クロメートが4本ずつ入っています。

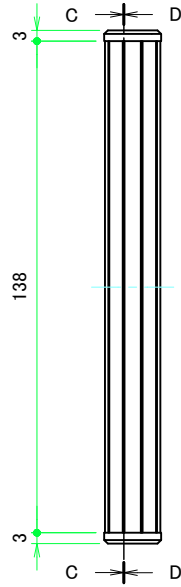
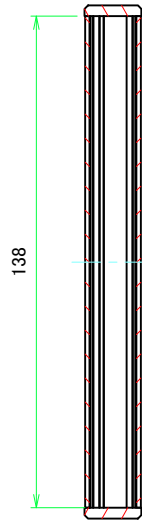
\* Both Nickel screws ( x4 ) and Black trivalent chromate screws ( x4 ) are included.



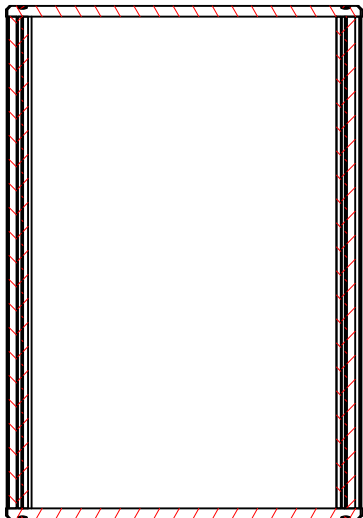
色仕様(型番末尾□□) / Color Type (End of product number □□)		
記号 / Code	フレーム色 / Frame color	パネル色 / Panel color
BB	ブラック / Black	ブラック / Black
BS	ブラック / Black	シルバー / Silver
BC	ブラック / Black	コバルト / Cobalt
BG	ブラック / Black	グリーン / Green
BP	ブラック / Black	パープル / Purple
BO	ブラック / Black	オレンジ / Orange
BR	ブラック / Black	レッド / Red
SB	シルバー / Silver	ブラック / Black
SS	シルバー / Silver	シルバー / Silver
SC	シルバー / Silver	コバルト / Cobalt
SG	シルバー / Silver	グリーン / Green
SP	シルバー / Silver	パープル / Purple
SO	シルバー / Silver	オレンジ / Orange
SR	シルバー / Silver	レッド / Red

<b>TAKACHI</b> 株式会社タカチ電機工業 TAKACHI ELECTRONICS ENCLOSURE CO., LTD.		品名/Title アルミモバイルケース ALUMINIUM MOBILE ENCLOSURE	尺度/Scale 1:1.5
承認/Approved	検図/Checked 野村	製図/Created 横田	
		型番/Product number MXA2-10-14□□	1 / 4
		作成日/Date 2017/08/18	

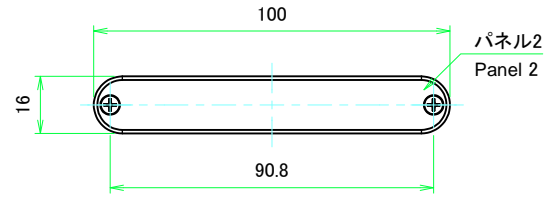
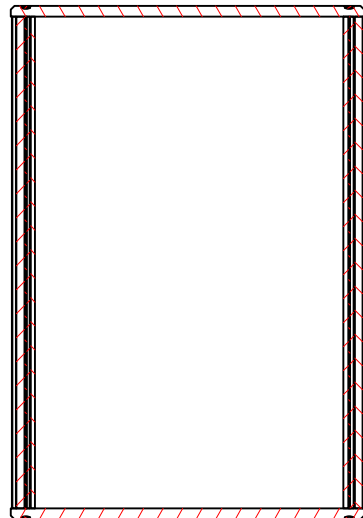
B-B (1:1.5)



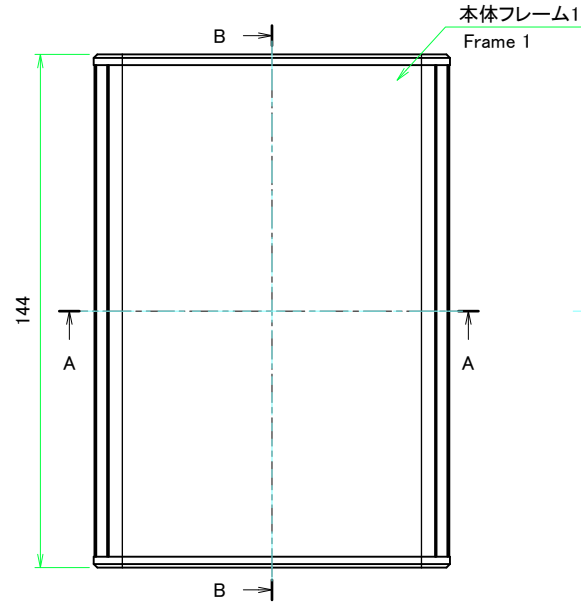
C-C (1:1.5)



D-D (1:1.5)

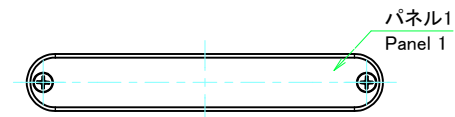


パネル2  
Panel 2



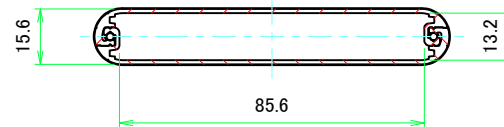
本体フレーム1  
Frame 1

本体フレーム2  
Frame 2



パネル1  
Panel 1

A-A (1:1.5)



**TAKACHI** 株式会社タカチ電機工業  
TAKACHI ELECTRONICS ENCLOSURE CO., LTD.

品名/Title  
アルミモバイルケース  
ALUMINIUM MOBILE ENCLOSURE



承認/Approved  
野村

検図/Checked  
野村

製図/Created  
横田

型番/Product number  
MXA2-10-14□□

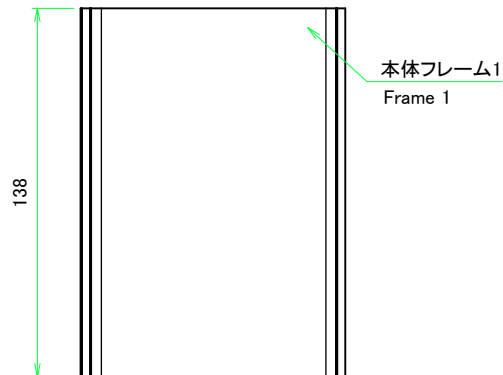
尺度/Scale

1:1.5

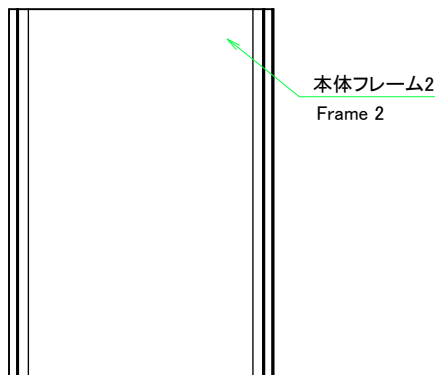
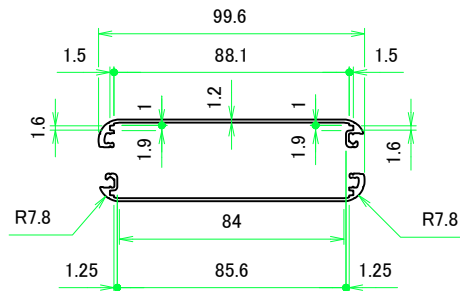
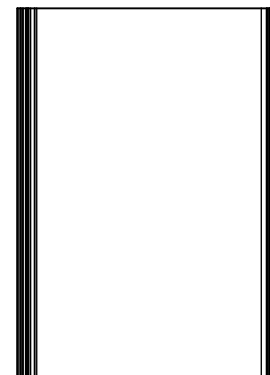
作成日/Date 2017/08/18

2 / 4

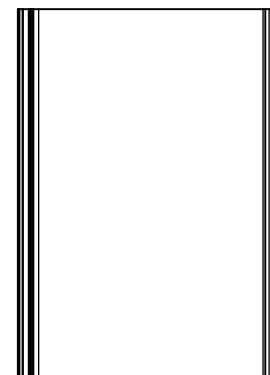
本体フレーム / Frame



本体フレーム1(内視) / Frame 1 ( Internal View )

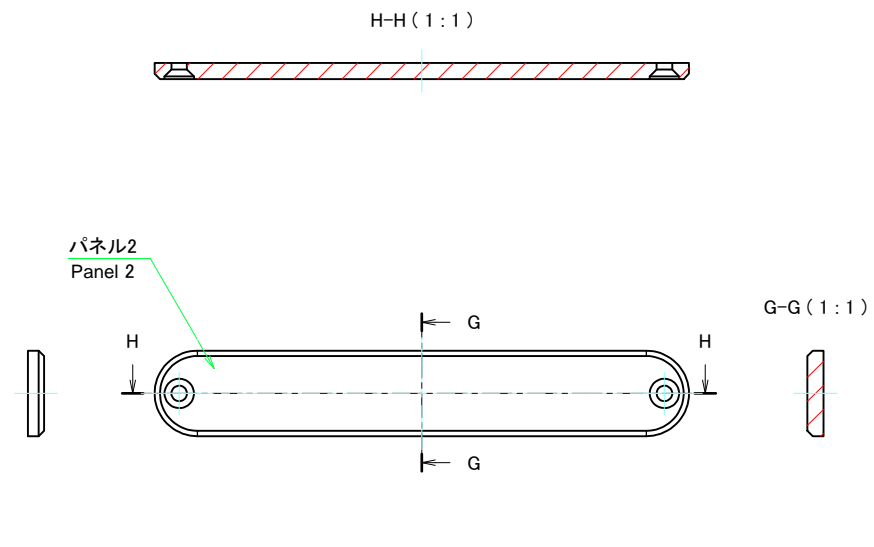
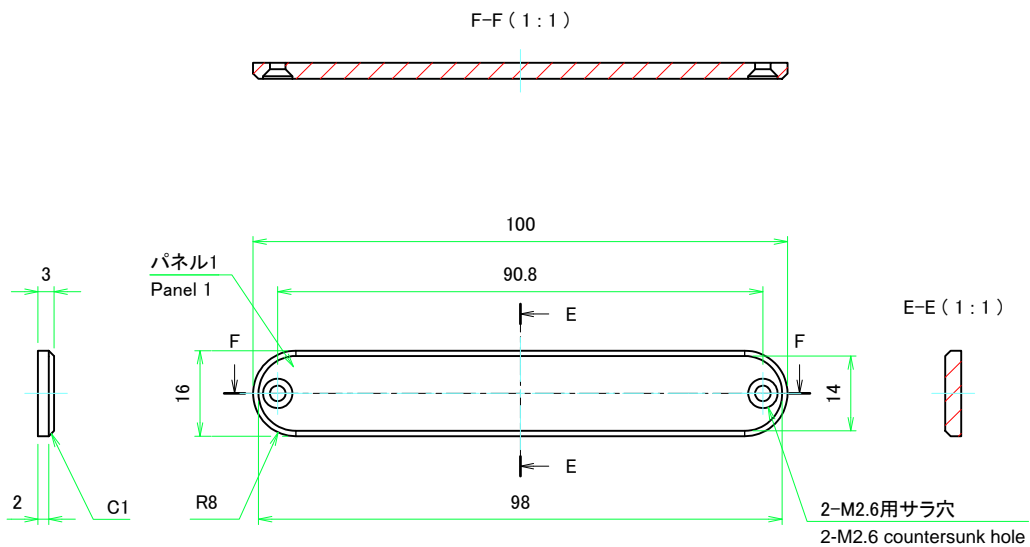


本体フレーム2(内視) / Frame 2 ( Internal View )



株式会社タカチ電機工業 TAKACHI ELECTRONICS ENCLOSURE CO., LTD.			品名/Title アルミモバイルケース ALUMINIUM MOBILE ENCLOSURE	尺度/Scale 1:2
承認/Approved	検図/Checked	製図/Created	型番/Product number MXA2-10-14□□	
	野村	横田	作成日/Date 2017/08/18	3 / 4

パネル / Panel



<b>株式会社タカチ電機工業</b> <small>TAKACHI ELECTRONICS ENCLOSURE CO., LTD.</small>		品名/Title アルミモバイルケース ALUMINIUM MOBILE ENCLOSURE	尺度/Scale 1:1
承認/Approved	検図/Checked	製図/Created	
	野村	横田	作成日/Date 2017/08/18
			4 / 4