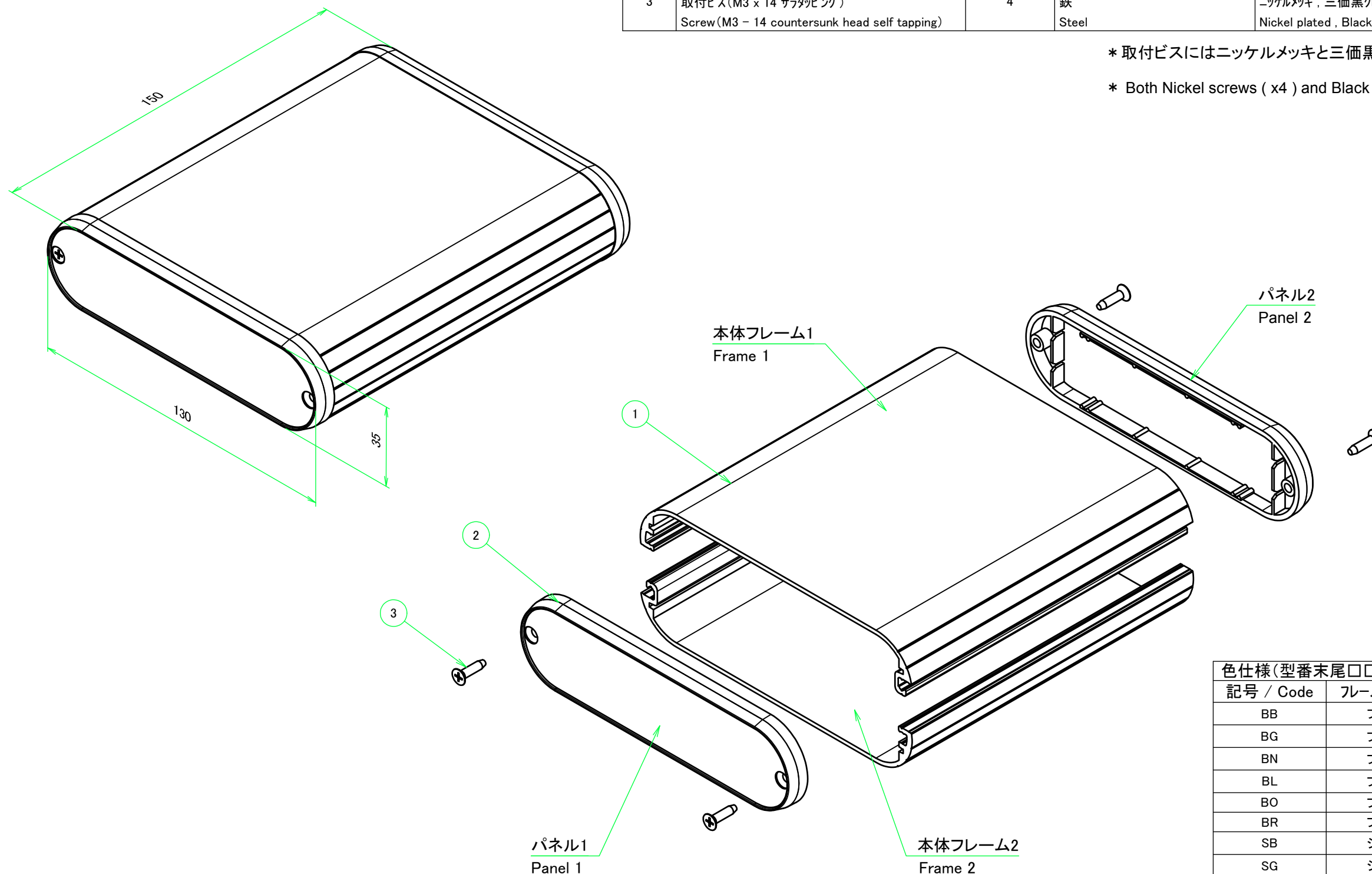


構成内容 / Components				
No.	名称 / Part name	数量 / Pcs	材質 / Material	色・表面処理 / Color・Finish
1	本体フレーム Frame	2	アルミ押出材 A6063S-T5 Extruded aluminium A6063S-T5	ブラックアルマイト, シルバーアルマイト Black anodized, Silver anodized
2	パネル Panel	2	ABS樹脂 UL94HB ABS UL94HB	塗装無: ブラック, グレー / Black, Gray • Unpainted 塗装付: ネイビー, ライム, オレンジ, レッド / Navy, Lime, Orange, Red • Painted
3	取付ビス(M3 x 14 サラタツピング) Screw(M3 - 14 countersunk head self tapping)	4	鉄 Steel	ニッケルメッキ, 三価黒クロメート Nickel plated, Black trivalent chromate

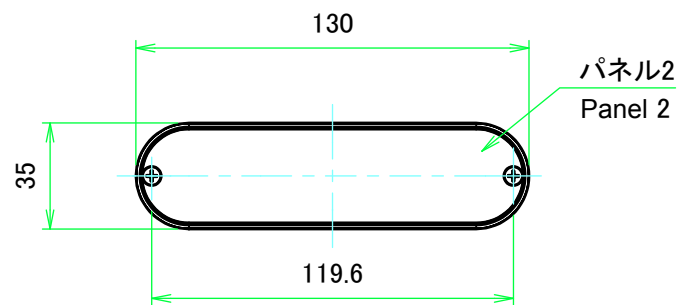
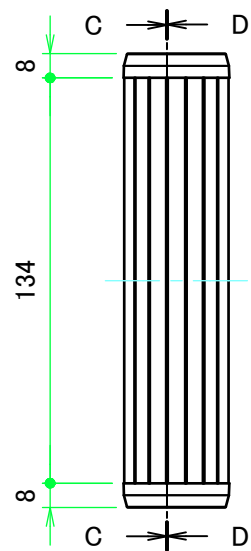
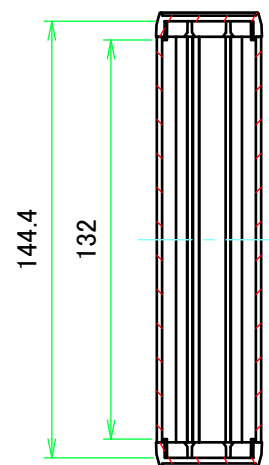
* 取付ビスにはニッケルメッキと三価黒クロメートが4本ずつ入っています。
* Both Nickel screws (x4) and Black trivalent chromate screws (x4) are included.



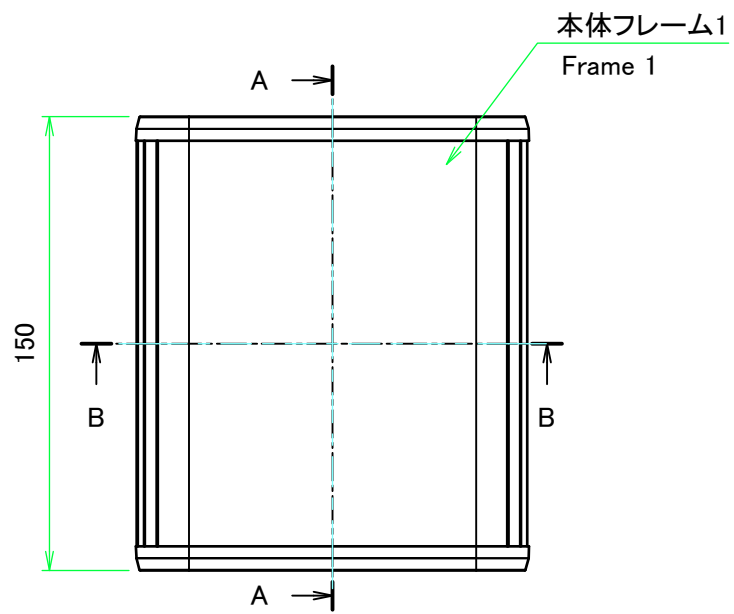
色仕様(型番末尾□□) / Color Type(End of product number□□)		
記号 / Code	フレーム色 / Frame color	パネル色 / Panel color
BB	ブラック / Black	ブラック / Black
BG	ブラック / Black	グレー / Gray
BN	ブラック / Black	ネイビー / Navy
BL	ブラック / Black	ライム / Lime
BO	ブラック / Black	オレンジ / Orange
BR	ブラック / Black	レッド / Red
SB	シルバー / Silver	ブラック / Black
SG	シルバー / Silver	グレー / Gray
SN	シルバー / Silver	ネイビー / Navy
SL	シルバー / Silver	ライム / Lime
SO	シルバー / Silver	オレンジ / Orange
SR	シルバー / Silver	レッド / Red

TAKACHI 株式会社タカチ電機工業 TAKACHI ELECTRONICS ENCLOSURE CO., LTD.		品名/Title 丸型モバイルケース MOBILE ENCLOSURE		 尺度/Scale 1:1.5
承認/Approved	検図/Checked	製図/Created	型番/Product number MX4-13-15□□	
	野村	横田	作成日/Date 2017/08/31	1 / 4

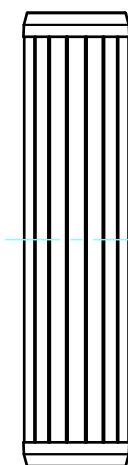
A-A (1:2.5)



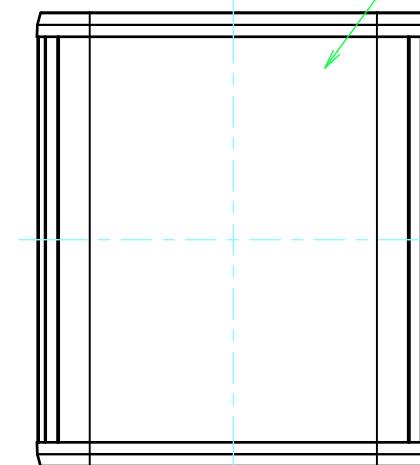
パネル2
Panel 2



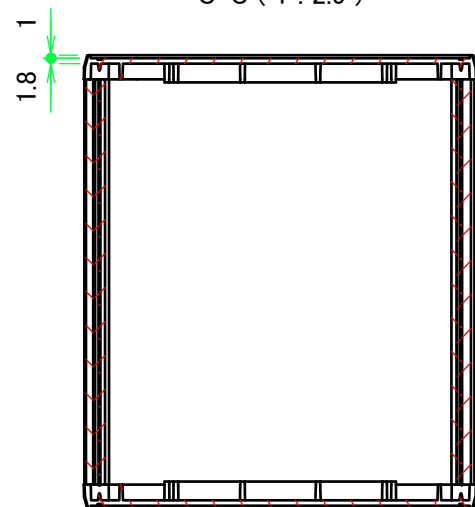
本体フレーム1
Frame 1



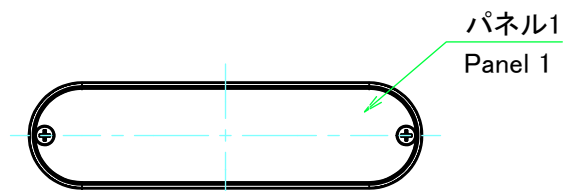
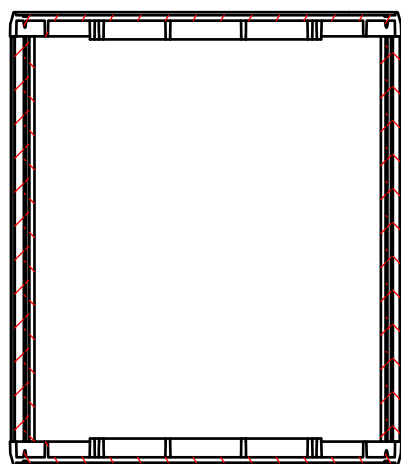
本体フレーム2
Frame 2



C-C (1:2.5)

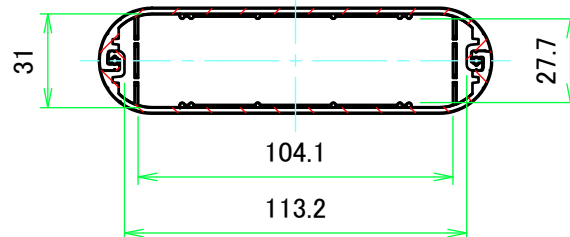


D-D (1:2.5)



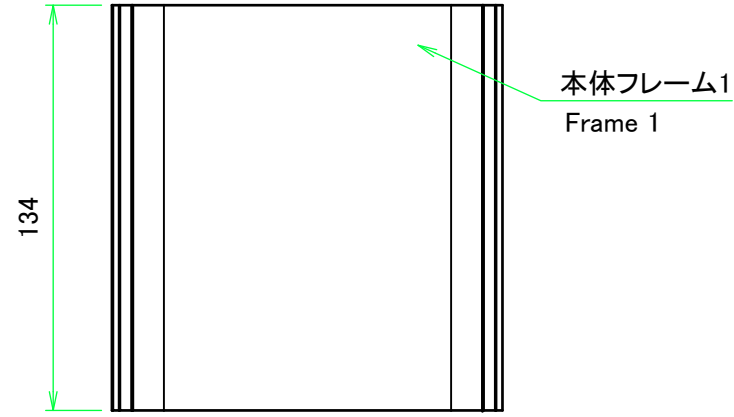
パネル1
Panel 1

B-B (1:2.5)

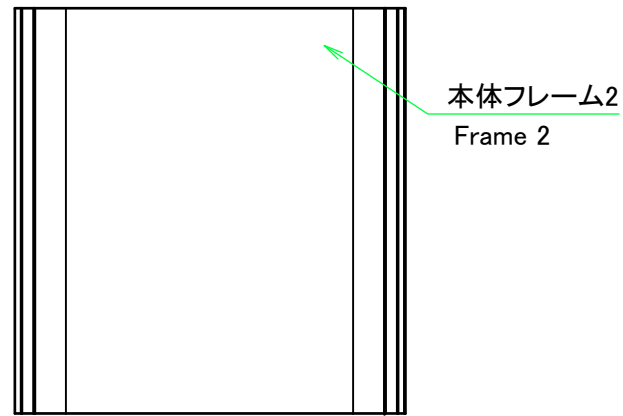
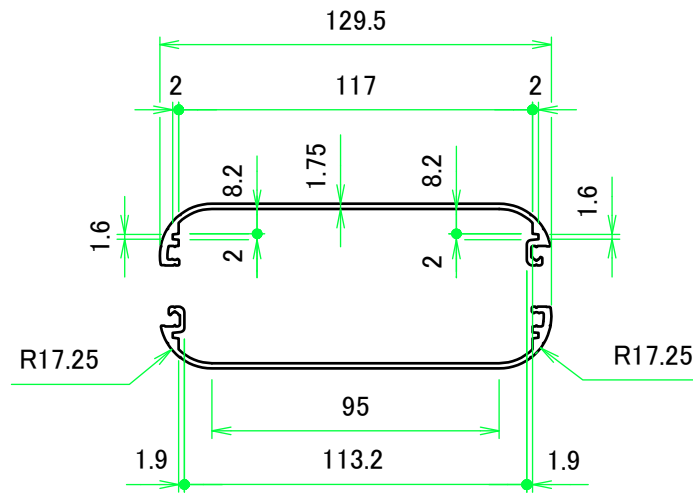
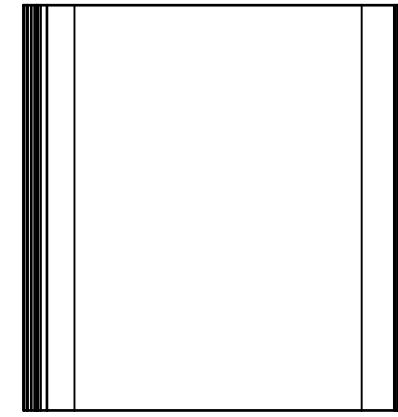
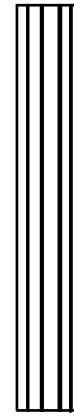


株式会社タカチ電機工業 TAKACHI ELECTRONICS ENCLOSURE CO., LTD.		品名/Title 丸型モバイルケース MOBILE ENCLOSURE	尺度/Scale 1:2
承認/Approved	検図/Checked	製図/Created	
	野村	横田	作成日/Date 2017/08/31
			2 / 4

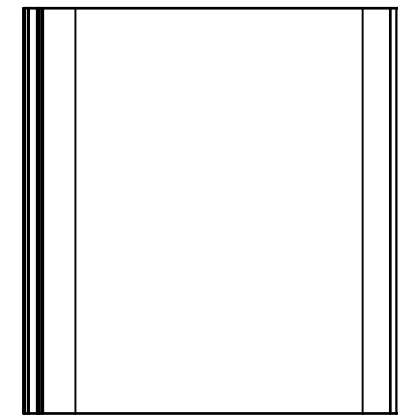
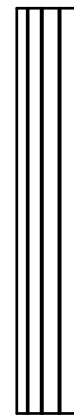
本体フレーム / Frame



本体フレーム1(内視) / Frame 1 (Internal View)



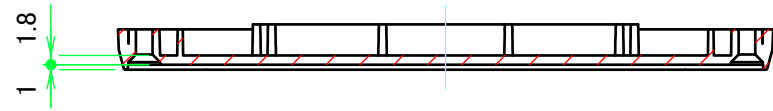
本体フレーム2(内視) / Frame 2 (Internal View)



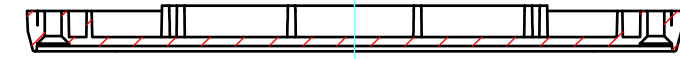
株式会社タカチ電機工業 TAKACHI ELECTRONICS ENCLOSURE CO., LTD.		品名/Title 丸型モバイルケース MOBILE ENCLOSURE	尺度/Scale 1:2.5
承認/Approved	検図/Checked	製図/Created	
	野村	横田	作成日/Date 2017/08/31
			3 / 4

パネル / Panel

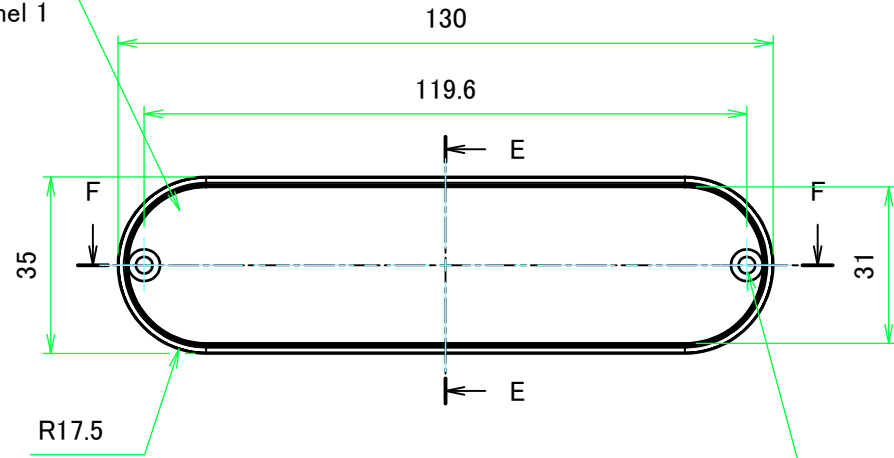
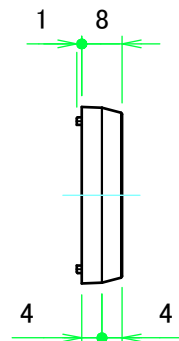
F-F (1:1.5)



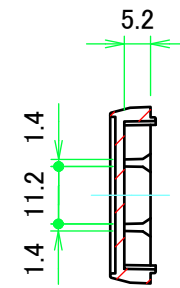
H-H (1:1.5)



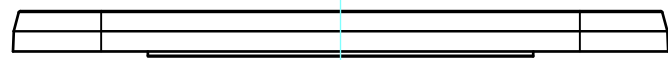
パネル1
Panel 1



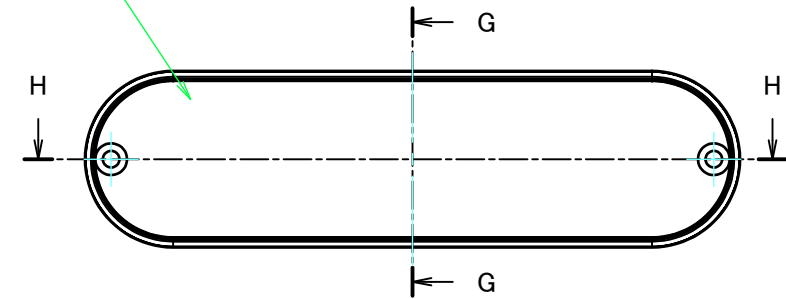
E-E (1:1.5)



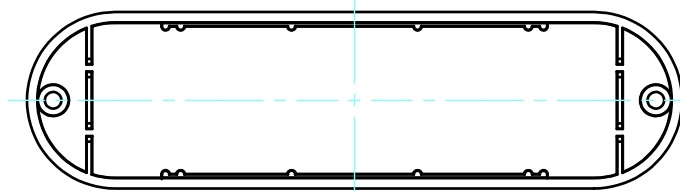
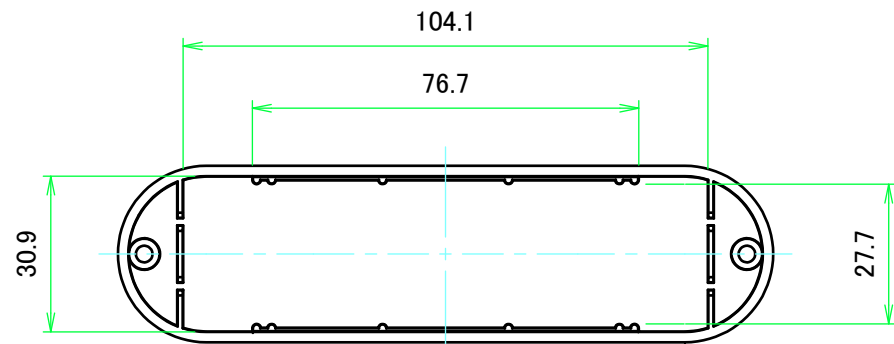
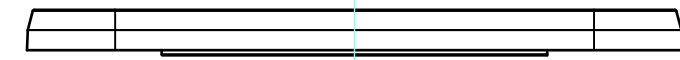
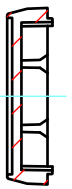
2-M3用サラ穴
2-M3 countersunk hole



パネル2
Panel 2



G-G (1:1.5)



株式会社タカチ電機工業 TAKACHI ELECTRONICS ENCLOSURE CO., LTD.		品名/Title 丸型モバイルケース MOBILE ENCLOSURE	尺度/Scale 1:1.5
承認/Approved	検図/Checked	製図/Created	
	野村	横田	作成日/Date 2017/08/31
			4 / 4