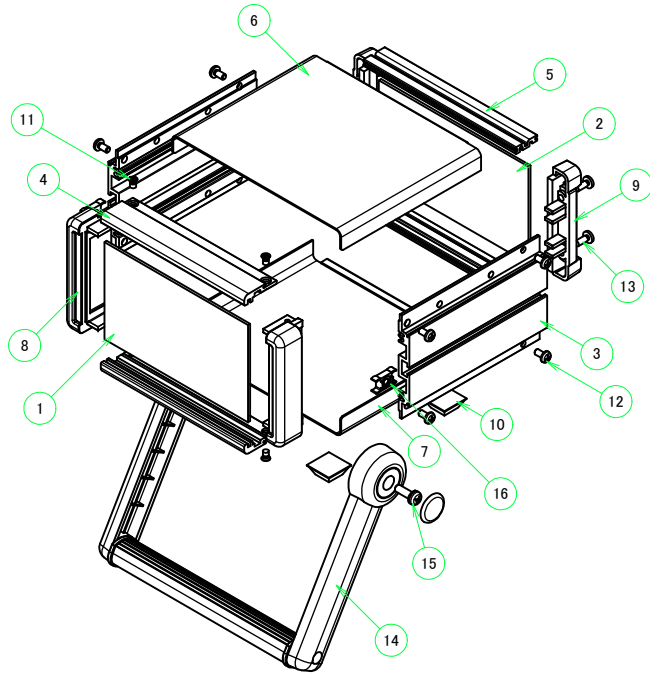
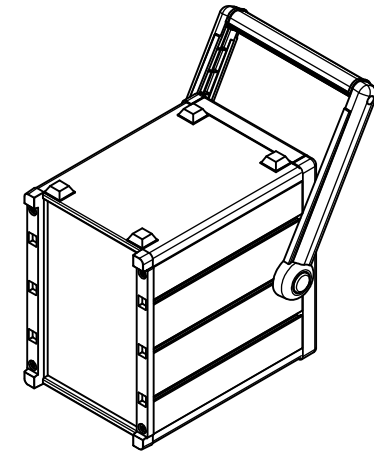
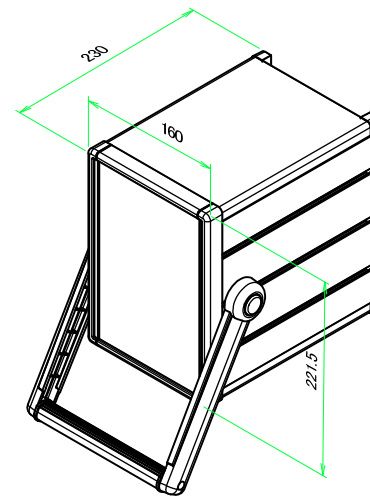
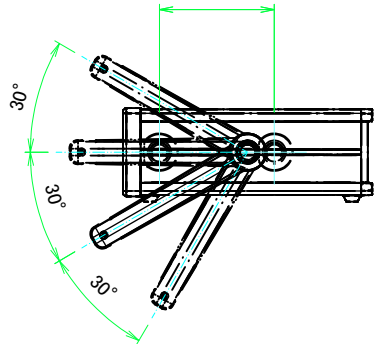


\* ゴム足は任意の場所に貼り付けできます。  
\* Adhesive rubber feet in cluded.



| 構成内容 / Components |   |          |  |   |
|-------------------|---|----------|--|---|
| No.               | 名称 / Part name                                      | 数量 / Pcs | 材質 / Material  | 色・表面処理 / Color・Finish   |
| 1                 | フロントパネル<br>Front panel                              | 1        | アルミ板 A1050P<br>Aluminium A1050P  | ヘアラインシルバーアルマイト, ヘアラインブラックアルマイト<br>Hairline brushed silver anodized, Hairline brushed black anodized |
| 2                 | リアパネル<br>Rear panel                                 | 1        | アルミ板 A1050P<br>Aluminium A1050P  | シルバーアルマイト, ブラックアルマイト<br>Silver anodized, Black anodized   |
| 3                 | サイドフレーム<br>Side frame                               | 2        | アルミ押出材 A6063S-T5<br>Extruded aluminium A6063S-T5   | グレー塗装, ブラック塗装<br>Gray painted, Black painted  |
| 4                 | フロントフレーム<br>Front frame                             | 2        | アルミ押出材 A6063S-T5<br>Extruded aluminium A6063S-T5   | グレー塗装, ブラック塗装<br>Gray painted, Black painted  |
| 5                 | リアフレーム<br>Rear frame                                | 2        | アルミ押出材 A6063S-T5<br>Extruded aluminium A6063S-T5   | シルバーアルマイト<br>Silver anodized  |
| 6                 | 上カバー / Top cover                                    | 1        | 鋼板 SPCC / Steel SPCC   | ライトグレー塗装, ブラック塗装 / Light gray painted, Black painted  |
| 7                 | 下カバー / Bottom cover                                 | 1        | 鋼板 SPCC / Steel SPCC   | ライトグレー塗装, ブラック塗装 / Light gray painted, Black painted  |
| 8                 | コーナーブロック<br>Corner block                            | 2        | アルミダイキャスト ADC12<br>Diecast aluminium ADC12   | グレー塗装, ブラック塗装<br>Gray painted, Black painted  |
| 9                 | リアフィート<br>Rear feet                                 | 2        | 難燃性ABS樹脂 UL94V-0<br>Flame-resistant ABS UL94V-0  | グレー, ブラック<br>Gray, Black  |
| 10                | ゴム足 / Rubber feet                                   | 4        | ポリウレタン / Polyurethane  | ブラック / Black  |
| 11                | 取付ビス (M4 x 6 サラ)<br>Screw (M4 - 6 Countersunk)      | 4        | 鉄<br>Steel   | 三価クロメート<br>Trivalent chromate   |
| 12                | 取付ビス (M4 x 8 ナベ)<br>Screw (M4 - 8 Pan head)         | 8        | 鉄<br>Steel   | 三価クロメート<br>Trivalent chromate   |
| 13                | 取付ビス (M4 x 10 バインド)<br>Screw (M4 - 10 Binding head) | 4        | 鉄<br>Steel   | 三価黒クロメート<br>Black trivalent chromate  |
| 14                | ステップハンドル<br>Stand handle                            | 1        | ブラケット: ABS樹脂 UL94HB<br>グリップ: アルミ押出材 A6063S-T5<br>Bracket: ABS UL94HB<br>Grip: Extruded aluminium A6063S-T5 | ライトグレー, ブラック<br>シルバー, ブラック<br>Light gray, Black<br>Silver, Black                                    |
| 15                | 取付ビス (M5 x 16 ナベ SW付)<br>Screw (M5 - 16 Pan head)   | 2        | 鉄<br>Steel   | 三価クロメート<br>Trivalent chromate   |
| 16                | 固定ナット / Slide nut                                   | 2        | ポリエチレン, 鉄 / PE, Steel  | ブラック, ニッケルメッキ / Black, Nickel plated  |

\* ステップハンドルは任意の位置に固定できます。  
\* Stand handle location can be freely affixed within denoted range.



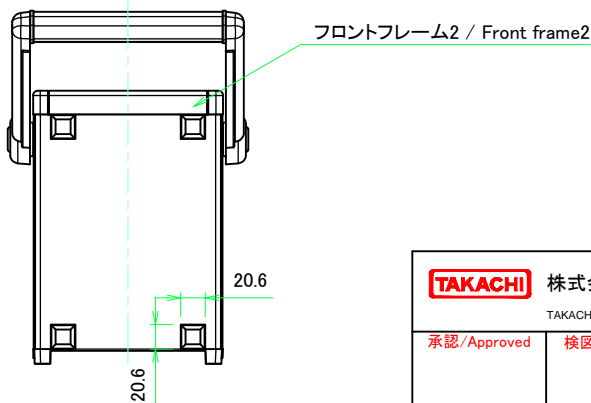
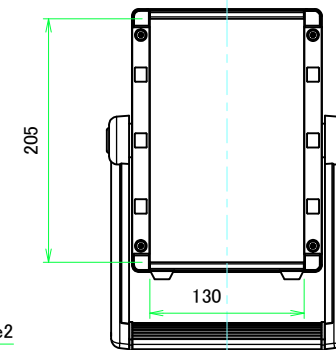
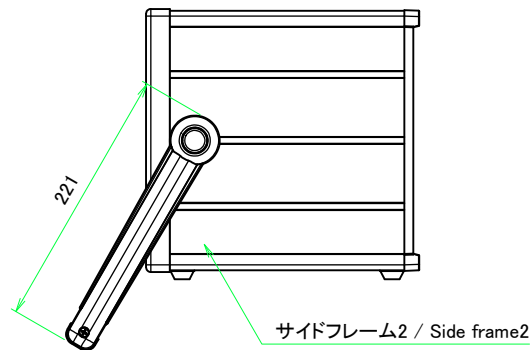
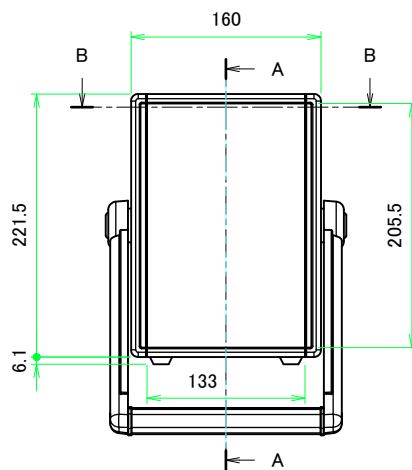
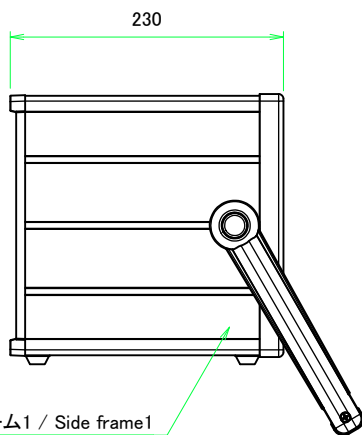
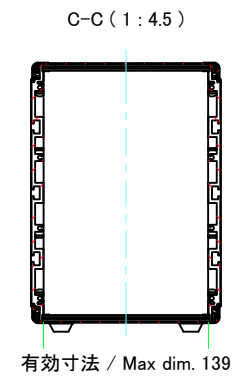
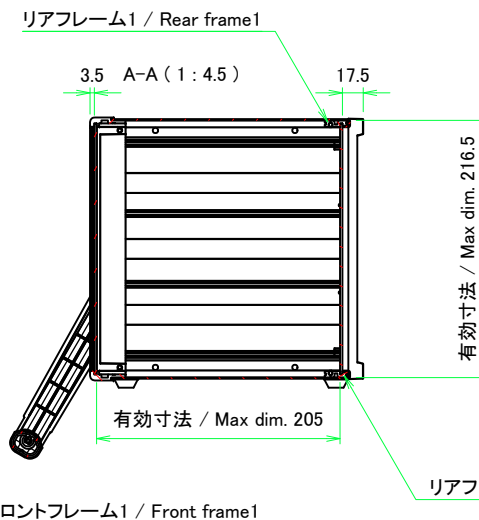
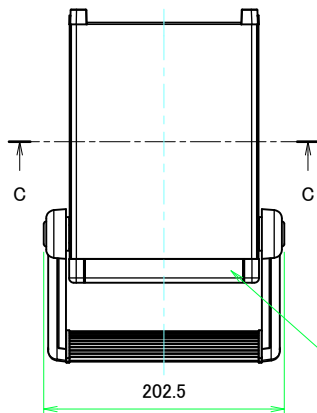
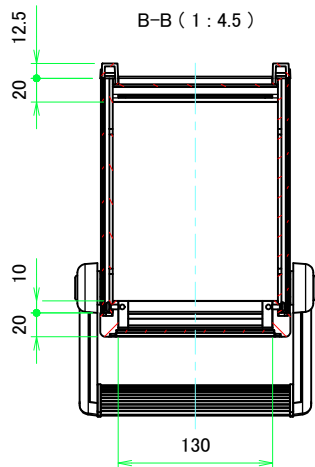
■テクニカルデータ / Technical Data■

ステップハンドル耐荷重 / Stand handle Maximum load : 25kgf

色仕様(型番末尾□) / Color type (End of product number□)

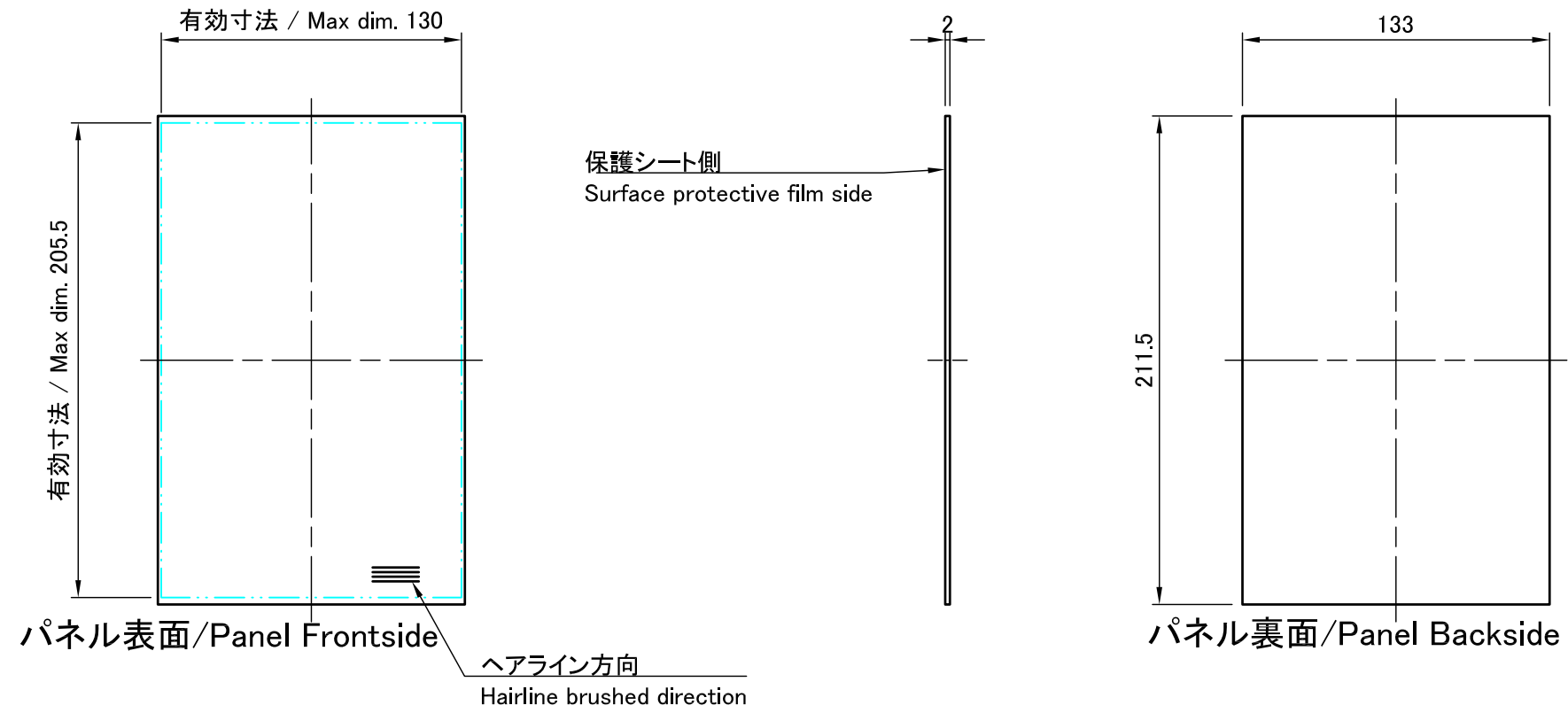
| 記号 / Code | パネル / Panel   | 上下カバー / Top・Bottom cover | サイドフレーム / Side frame | ステップハンドル / Stand handle           |
|-----------|---------------|--------------------------|----------------------|-----------------------------------|
| G         | シルバー / Silver | ライトグレー / Light gray      | グレー / Gray           | ライトグレー, シルバー / Light gray, Silver |
| B         | ブラック / Black  | ブラック / Black             | ブラック / Black         | ブラック, ブラック / Black, Black         |
| B S       | シルバー / Silver | ブラック / Black             | ブラック / Black         | ブラック, ブラック / Black, Black         |

|   |            |                    |  |                   |
|---|------------|--------------------|--|-------------------|
| <b>株式会社タカチ電機工業</b><br>TAKACHI ELECTRONICS ENCLOSURE CO., LTD. |            |                    | 品名/Title<br><b>ステップハンドル付システムケース</b><br>DESKTOP ENCLOSURE with STAND HANDLE | 尺度/Scale<br>1 / 8 |
| 承認/Approved   | 検図/Checked | 製図/Created<br>王 野村 | 型番/Product number<br><b>MSN222-16-23□</b><br>作成日/Date 2017/10/17           |                   |

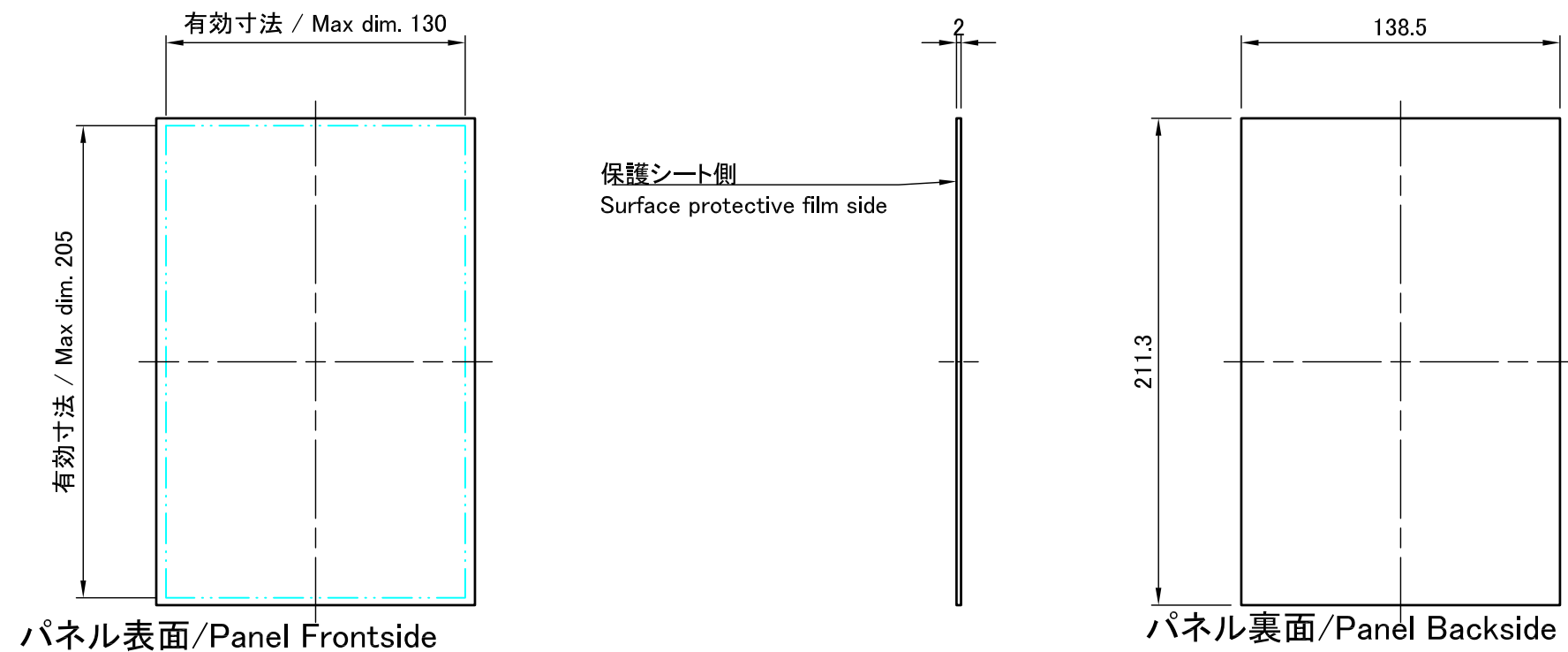


|   |                         |  |                          |
|---|-------------------------|--|--------------------------|
| <b>株式会社タカチ電機工業</b><br>TAKACHI ELECTRONICS ENCLOSURE CO., LTD. |                         | <b>品名/Title</b><br>ステップハンドル付システムケース<br>DESKTOP ENCLOSURE with STAND HANDLE | <b>尺度/Scale</b><br>1:4.5 |
| <b>承認/Approved</b><br>王                                       | <b>検図/Checked</b><br>野村 | <b>型番/Product number</b><br>MSN222-16-23□                                  |                          |
|   |                         | <b>作成日/Date</b> 2017/10/17   | 2 / 8                    |

フロントパネル / Front panel



リアパネル / Rear panel



|  |            |            |   |                 |
|--|------------|------------|---|-----------------|
| 株式会社タカチ電機工業<br>TAKACHI ELECTRONICS ENCLOSURE CO., LTD. |            |            | 品名/Title<br>フロントパネル, リアパネル<br>Front panel, Rear panel | 尺度/Scale<br>1:3 |
| 承認/Approved  | 検図/Checked | 製図/Created | 型番/Product number<br>H222 - W160                      |                 |
|  | 王          | 野村         | 作成日/Date<br>2017/10/17                                | 3 / 8           |

フロント側 / Front side



サイドフレーム1 / Side frame1

フロント側 / Front side

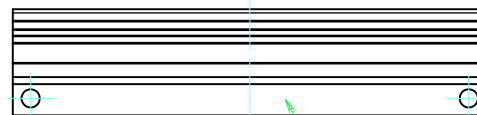
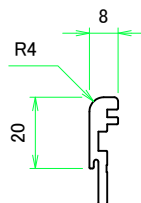


サイドフレーム2 / Side frame2

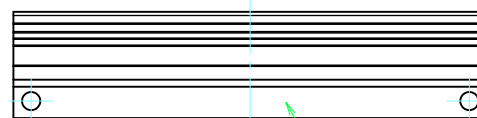
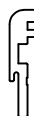
|   |            |            |  |                   |
|---|------------|------------|--|-------------------|
| <b>株式会社タカチ電機工業</b><br>TAKACHI ELECTRONICS ENCLOSURE CO., LTD. |            |            | 品名/Title<br><b>サイドフレーム</b><br>Side frame | 尺度/Scale<br>1:3.5 |
| 承認/Approved   | 検図/Checked | 製図/Created | 型番/Product number<br><b>H222 - D230</b>  |                   |
|   | 王          | 野村         | 作成日/Date<br>2017/10/17                   | 4 / 8             |



2-M4用サラ穴  
2-M4 Countersunk

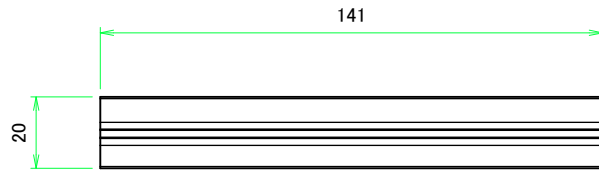


フロントフレーム1 / Front frame1

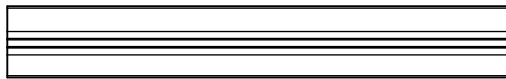


フロントフレーム2 / Front frame2

|   |            |            |  |                   |
|---|------------|------------|--|-------------------|
| <b>株式会社タカチ電機工業</b><br>TAKACHI ELECTRONICS ENCLOSURE CO., LTD. |            |            | 品名/Title<br><b>フロントフレーム</b><br>Front frame | 尺度/Scale<br>1:1.5 |
| 承認/Approved   | 検図/Checked | 製図/Created | 型番/Product number<br><b>W160</b>           |                   |
|   | 王          | 野村         | 作成日/Date<br>2017/10/17                     | 5 / 8             |



リアフレーム1 / Rear frame1

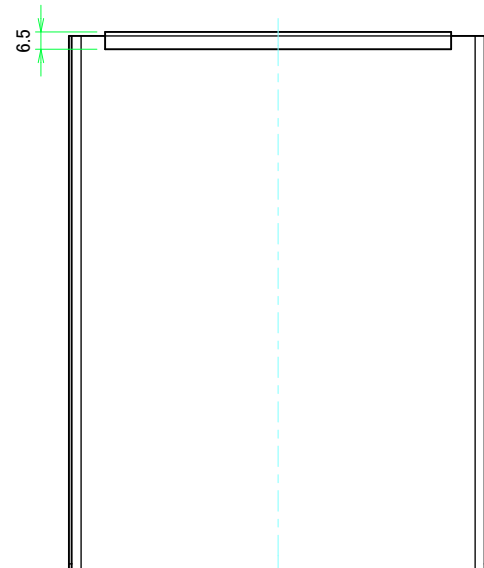
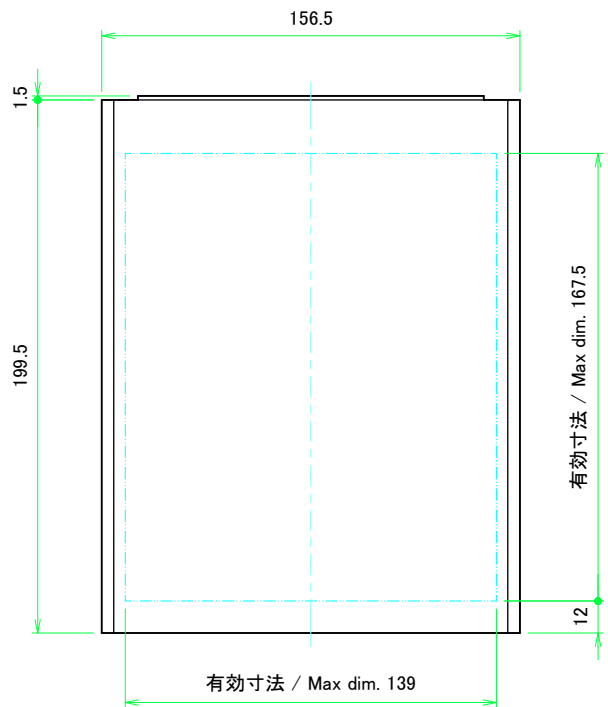
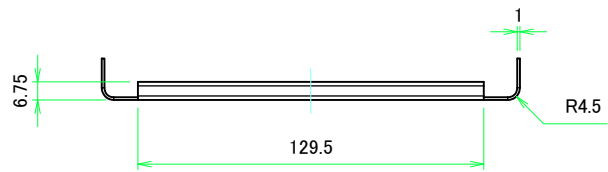


リアフレーム2 / Rear frame2

|   |            |            |                                  |                   |
|---|------------|------------|----------------------------------|-------------------|
| <b>株式会社タカチ電機工業</b><br>TAKACHI ELECTRONICS ENCLOSURE CO., LTD. |            |            | 品名/Title<br>リアフレーム<br>Rear frame | 尺度/Scale<br>1:1.5 |
| 承認/Approved   | 検図/Checked | 製図/Created | 型番/Product number<br>W160        |                   |
|   | 王          | 野村         | 作成日/Date<br>2017/10/17           | 6 / 8             |



|  |            |            |   |  |
|--|------------|------------|---|--|
|  <b>株式会社タカチ電機工業</b><br><small>TAKACHI ELECTRONICS ENCLOSURE CO., LTD.</small> |            |            | 品名/Title<br><b>上カバー</b><br>Top cover    | <br>尺度/Scale<br>1:2 |
| 承認/Approved  | 検図/Checked | 製図/Created | 型番/Product number<br><b>W160 - D230</b> |  |
|  | 王          | 野村         | 作成日/Date<br>2017/10/17                  | 7 / 8  |



|  |            |            |   |                 |
|--|------------|------------|---|-----------------|
| <b>株式会社タカチ電機工業</b><br><small>TAKACHI ELECTRONICS ENCLOSURE CO., LTD.</small> |            |            | 品名/Title<br><b>下カバー</b><br>Bottom cover | 尺度/Scale<br>1:2 |
| 承認/Approved  | 検図/Checked | 製図/Created | 型番/Product number<br><b>W160 - D230</b> |                 |
|  | 王          | 野村         | 作成日/Date<br>2017/10/17                  | 8 / 8           |