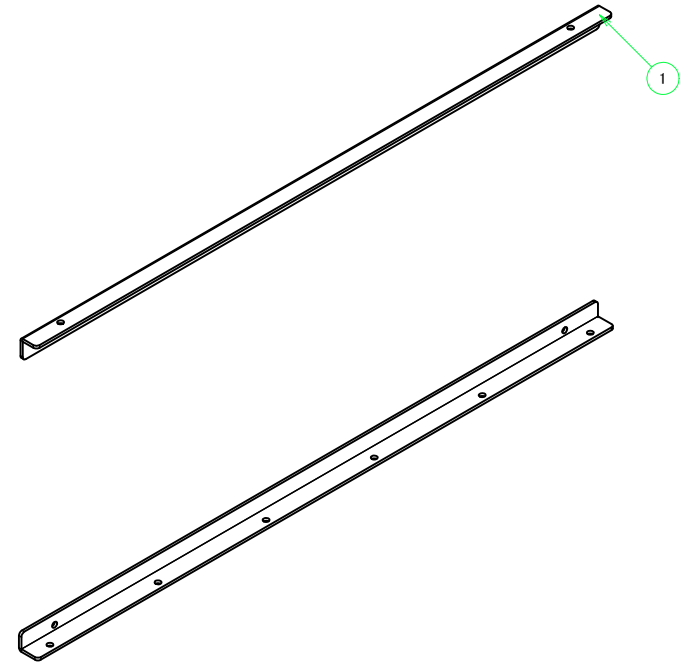
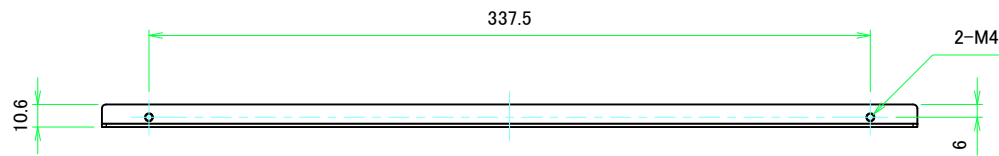
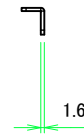
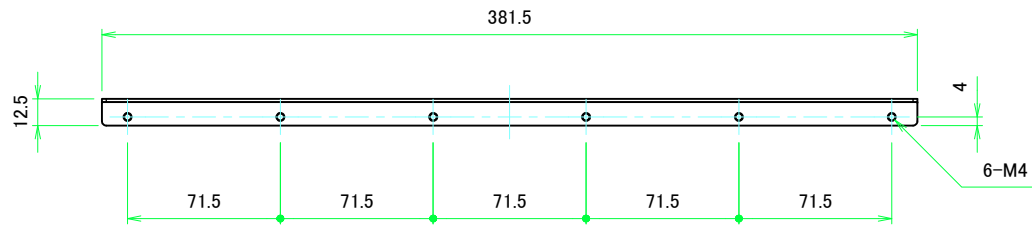


構成内容 / Components				
No.	名称 / Part name	数量 / Pcs	材質 / Material	色・表面処理 / Color・Finish
1	L金具 L-bracket	2	鋼板 SPCC Steel SPCC	三価クロメート Trivalent chromate



株式会社タカチ電機工業 <small>TAKACHI ELECTRONICS ENCLOSURE CO., LTD.</small>			品名/Title L型取付金具 L-bracket	尺度/Scale 1:2.5
承認/Approved	検図/Checked	製図/Created	型番/Product number MSCL-45	
中根	王	野村	作成日/Date 2019/12/24	1 / 1