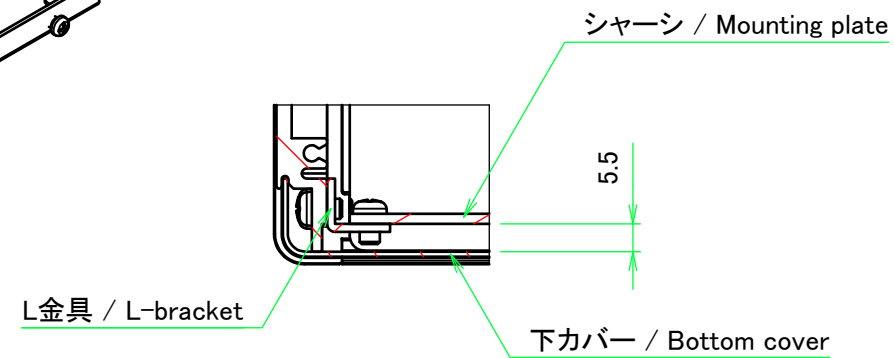
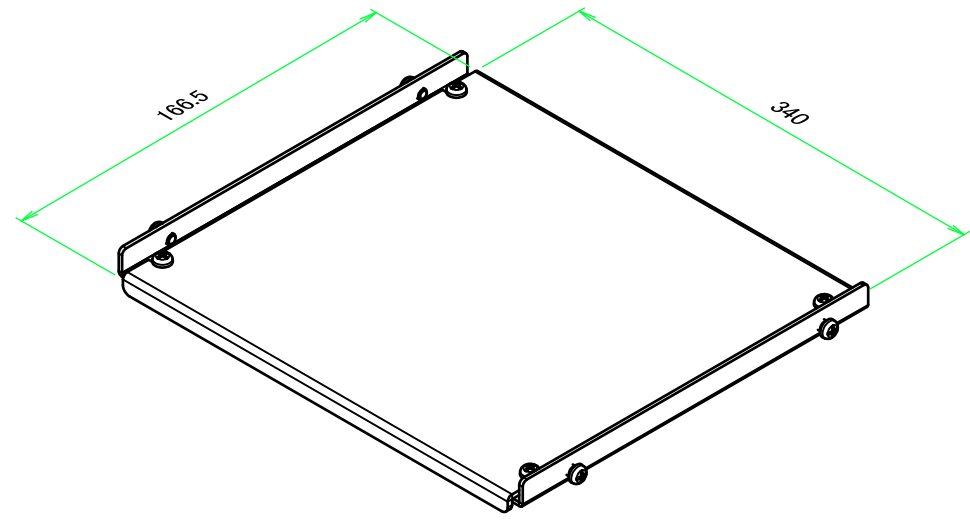
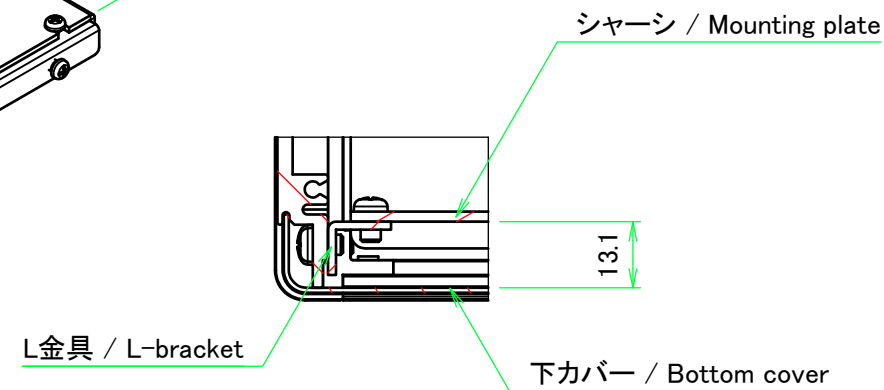
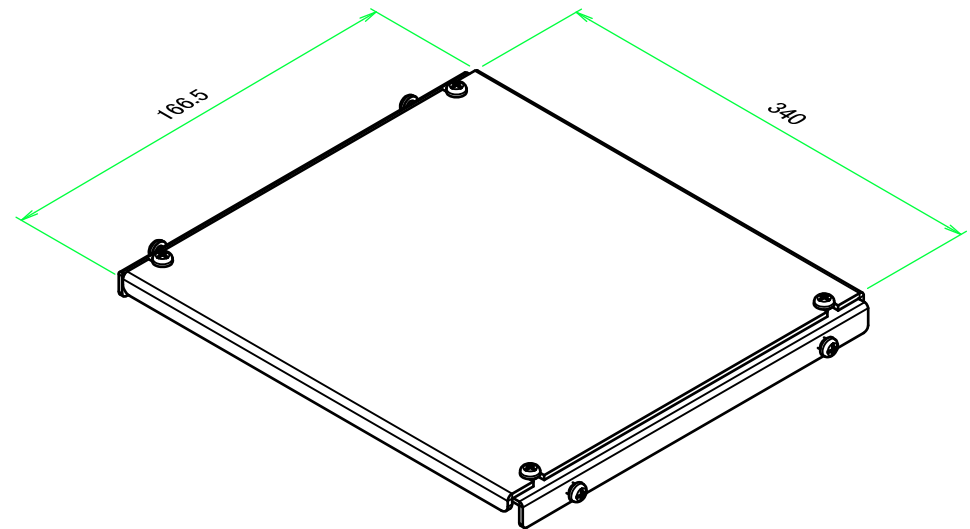


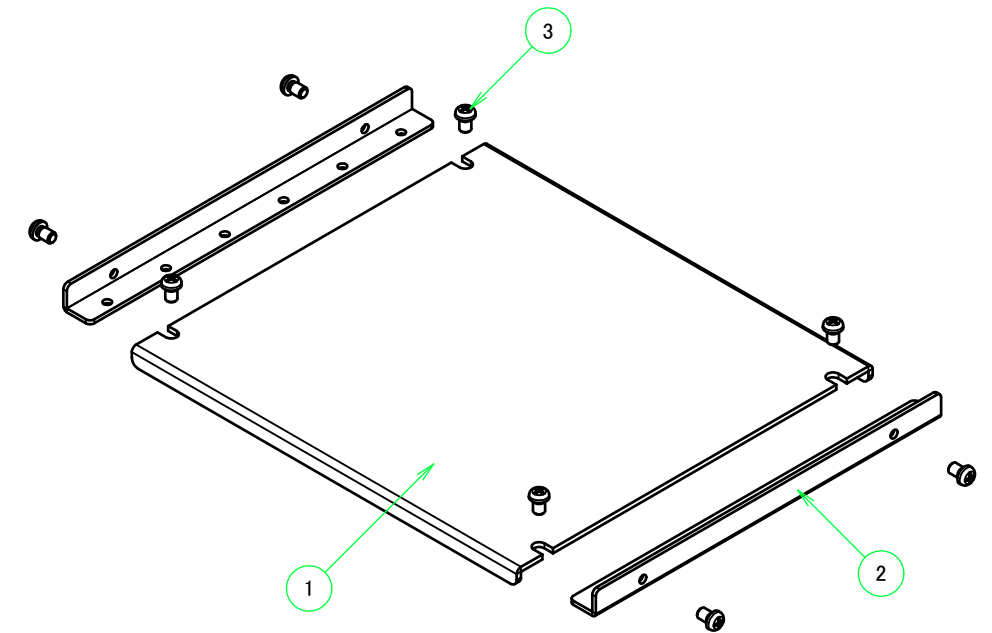
取付方法1(シャーシ下5.5mm) / How to fix 1



取付方法2(シャーシ下13.1mm) / How to fix 2

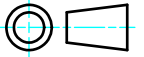


| 構成内容 / Components |  |          |                                 |                               |
|-------------------|--|----------|---------------------------------|-------------------------------|
| No.               | 名称 / Part name                             | 数量 / Pcs | 材質 / Material                   | 色・表面処理 / Color・Finish         |
| 1                 | シャーシ<br>Mounting plate                     | 1        | アルミ板 A1050P<br>Aluminium A1050P | 無処理<br>Unfinished             |
| 2                 | L金具<br>L-bracket                           | 2        | 鋼板 SPCC<br>Steel SPCC           | 三価クロメート<br>Trivalent chromate |
| 3                 | 取付ビス(M4 x 6 ナベ)<br>Screw (M4 - 6 Pan head) | 8        | 鉄<br>Steel                      | 三価クロメート<br>Trivalent chromate |

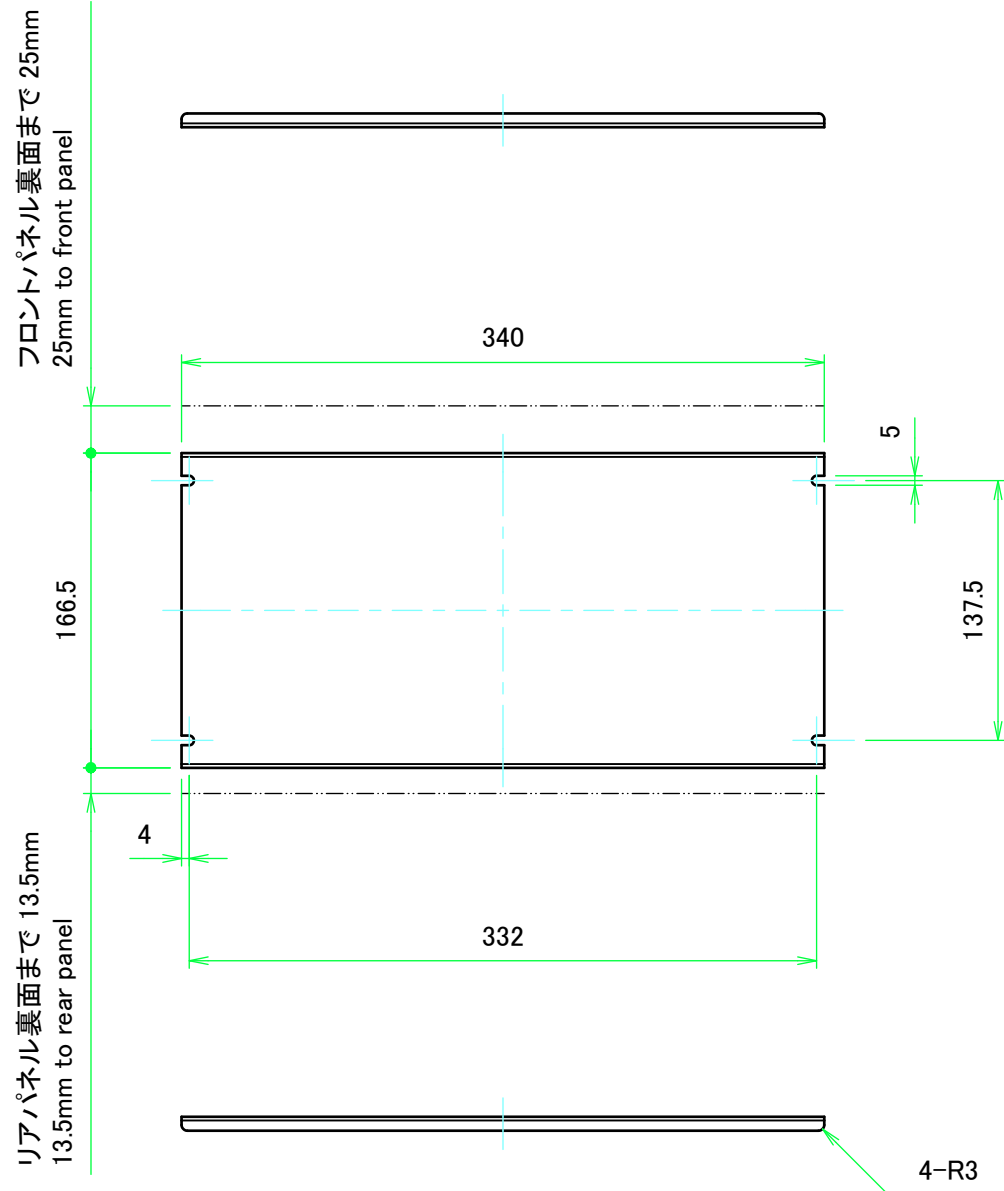


■テクニカルデータ / Technical Data■

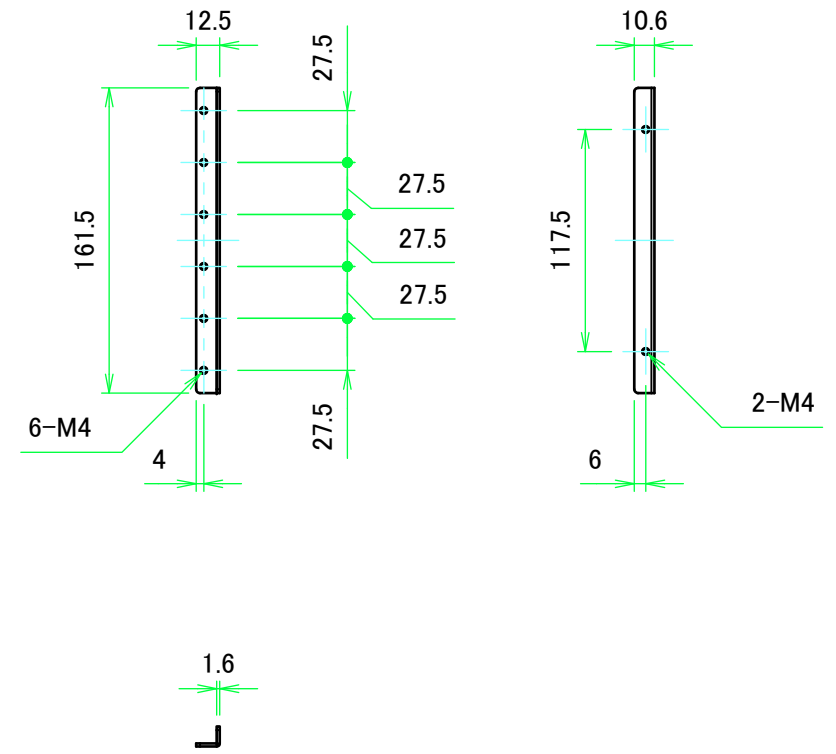
対応ケース / Suitable case : MS□-37-23 , MO□-37-23

|   |            |                                    |                               |   |
|---|------------|------------------------------------|-------------------------------|---|
| <b>TAKACHI</b> 株式会社タカチ電機工業<br>TAKACHI ELECTRONICS ENCLOSURE CO., LTD. |            | 品名/Title<br>シャーシ<br>MOUNTING PLATE |                               |  |
| 承認/Approved   | 検図/Checked | 製図/Created                         | 型番/Product number<br>MSC37-23 |   |
|   | 王          | 野村                                 | 作成日/Date<br>2017/12/08        | 1 / 2   |

シャーシ / Mounting plate



L型取付金具 / L-bracket



|  |            |                                    |                     |
|--|------------|------------------------------------|---------------------|
| 株式会社タカチ電機工業<br>TAKACHI ELECTRONICS ENCLOSURE CO., LTD. |            | 品名/Title<br>シャーシ<br>MOUNTING PLATE | 尺度/Scale<br>1:4     |
| 承認/Approved  | 検図/Checked | 製図/Created                         |                     |
|  | 王          | 野村                                 | 作成日/Date 2017/12/08 |
|  |            |                                    | 2 / 2               |