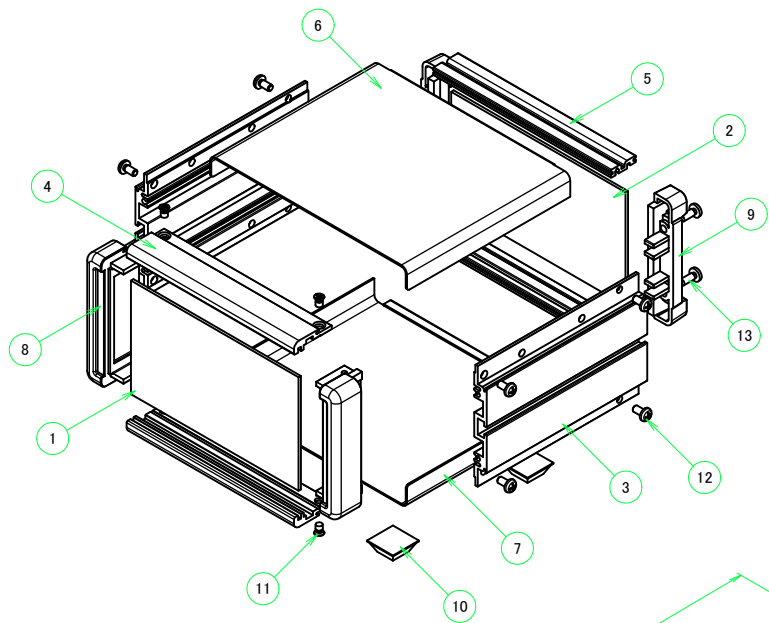
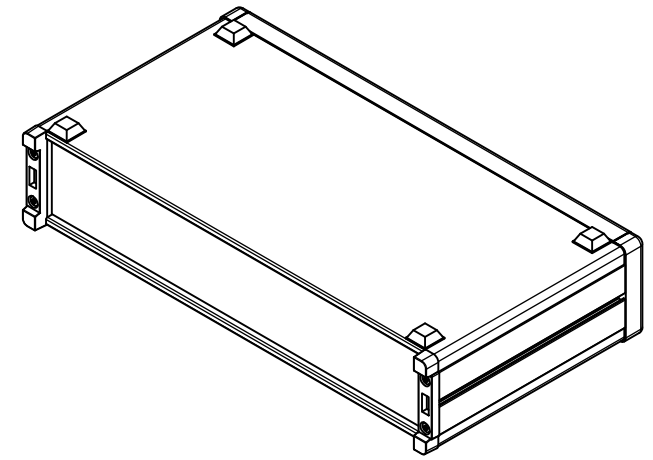
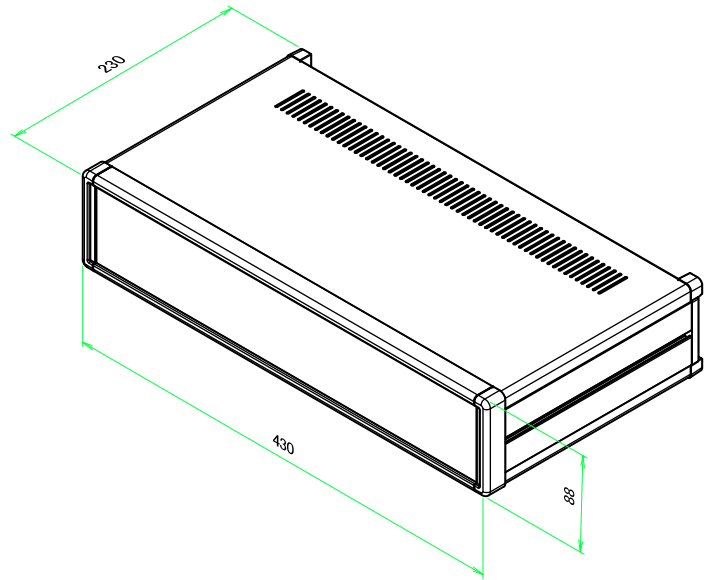


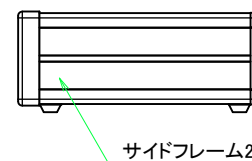
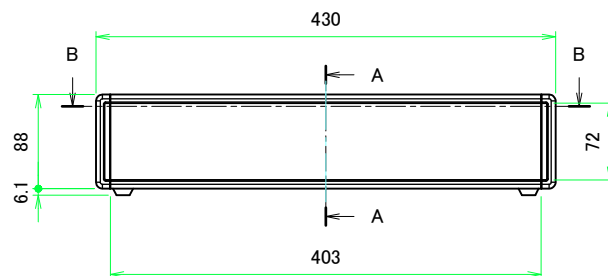
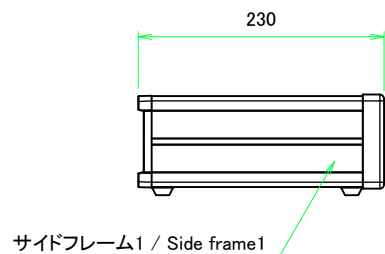
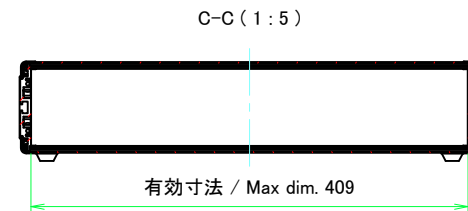
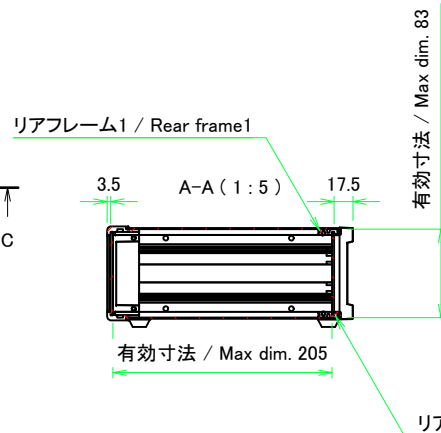
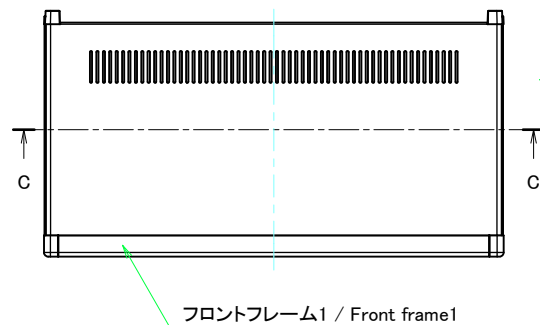
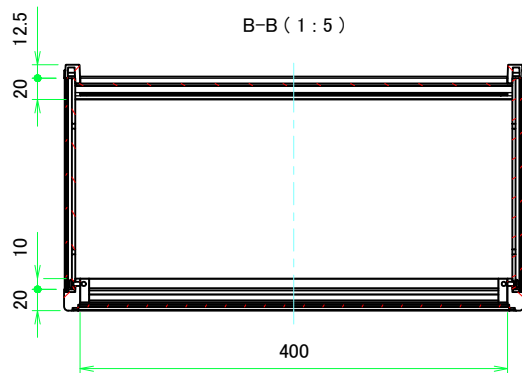
\* ゴム足は任意の場所に貼り付けできます。  
\* Adhesive rubber feet in cluded.



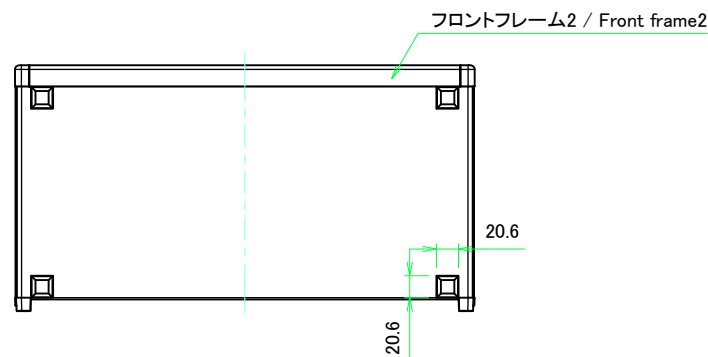
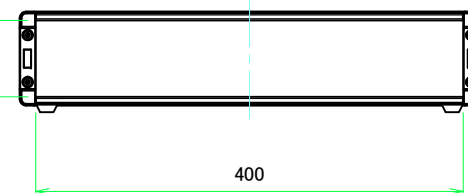
| 構成内容 / Components |  |          |  |   |
|-------------------|--|----------|--|---|
| No.               | 名称 / Part name                                     | 数量 / Pcs | 材質 / Material                                    | 色・表面処理 / Color・Finish   |
| 1                 | フロントパネル<br>Front panel                             | 1        | アルミ板 A1050P<br>Aluminium A1050P                  | ヘアラインシルバーアルマイト, ヘアラインブラックアルマイト<br>Hairline brushed silver anodized, Hairline brushed black anodized |
| 2                 | リアパネル<br>Rear panel                                | 1        | アルミ板 A1050P<br>Aluminium A1050P                  | シルバーアルマイト, ブラックアルマイト<br>Silver anodized, Black anodized   |
| 3                 | サイドフレーム<br>Side frame                              | 2        | アルミ押出材 A6063S-T5<br>Extruded aluminium A6063S-T5 | グレー塗装, ブラック塗装<br>Gray painted, Black painted  |
| 4                 | フロントフレーム<br>Front frame                            | 2        | アルミ押出材 A6063S-T5<br>Extruded aluminium A6063S-T5 | グレー塗装, ブラック塗装<br>Gray painted, Black painted  |
| 5                 | リアフレーム<br>Rear frame                               | 2        | アルミ押出材 A6063S-T5<br>Extruded aluminium A6063S-T5 | シルバーアルマイト<br>Silver anodized  |
| 6                 | 上カバー / Top cover                                   | 1        | 鋼板 SPCC / Steel SPCC                             | ライトグレー塗装, ブラック塗装 / Light gray painted, Black painted  |
| 7                 | 下カバー / Bottom cover                                | 1        | 鋼板 SPCC / Steel SPCC                             | ライトグレー塗装, ブラック塗装 / Light gray painted, Black painted  |
| 8                 | コーナーブロック<br>Corner block                           | 2        | アルミダイキャスト ADC12<br>Diecast aluminium ADC12       | グレー塗装, ブラック塗装<br>Gray painted, Black painted  |
| 9                 | リアフィート<br>Rear feet                                | 2        | 難燃性ABS樹脂 UL94V-0<br>Flame-resistant ABS UL94V-0  | グレー, ブラック<br>Gray, Black  |
| 10                | ゴム足 / Rubber feet                                  | 4        | ポリウレタン / Polyurethane                            | ブラック / Black  |
| 11                | 取付ビス(M4 x 6 サラ)<br>Screw (M4 - 6 Countersunk)      | 4        | 鉄<br>Steel                                       | 三価クロメート<br>Trivalent chromate   |
| 12                | 取付ビス(M4 x 8 ナベ)<br>Screw (M4 - 8 Pan head)         | 8        | 鉄<br>Steel                                       | 三価クロメート<br>Trivalent chromate   |
| 13                | 取付ビス(M4 x 10 バインド)<br>Screw (M4 - 10 Binding head) | 4        | 鉄<br>Steel                                       | 三価黒クロメート<br>Black trivalent chromate  |



| 色仕様(型番末尾□) / Color type (End of product number□) |               |                          |                      | TAKACHI 株式会社タカチ電機工業<br>TAKACHI ELECTRONICS ENCLOSURE CO., LTD. |            |            | 品名/Title<br>メタルシステムケース<br>DESKTOP ENCLOSURE |          | 尺度/Scale |
|--|---------------|--------------------------|----------------------|--|------------|------------|---|----------|----------|
| 記号 / Code  | パネル / Panel   | 上下カバー / Top・Bottom cover | サイドフレーム / Side frame | 承認/Approved  | 検図/Checked | 製図/Created | 型番/Product number                           | 尺度/Scale |          |
| G  | シルバー / Silver | ライトグレー / Light gray      | グレー / Gray           |  |            |            | MS88-43-23□                                 |          | 1 / 8    |
| B  | ブラック / Black  | ブラック / Black             | ブラック / Black         | 王  |            | 野村         | 作成日/Date 2017/08/02                         |          |          |
| B S  | シルバー / Silver | ブラック / Black             | ブラック / Black         |  |            |            |   |          |          |

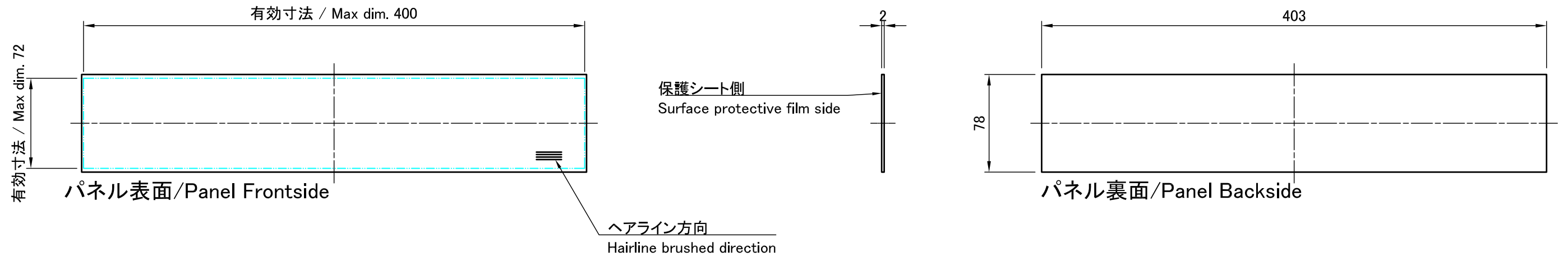


リアフレーム2 / Rear frame2

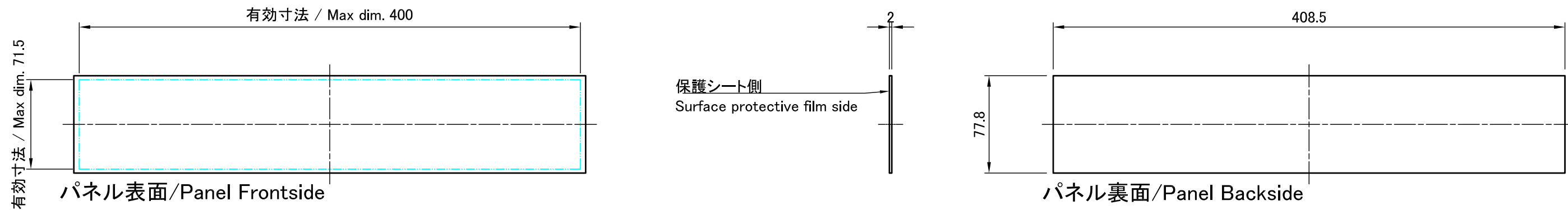



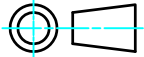
|  |            |            |  |                 |
|--|------------|------------|--|-----------------|
| <b>株式会社タカチ電機工業</b><br><small>TAKACHI ELECTRONICS ENCLOSURE CO., LTD.</small> |            |            | 品名/Title<br><b>メタルシステムケース</b><br>DESKTOP ENCLOSURE | 尺度/Scale<br>1:5 |
| 承認/Approved  | 検図/Checked | 製図/Created | 型番/Product number<br><b>MS88-43-23□</b>            |                 |
|  | 王          | 野村         | 作成日/Date<br>2017/08/02                             | 2 / 8           |

フロントパネル / Front panel

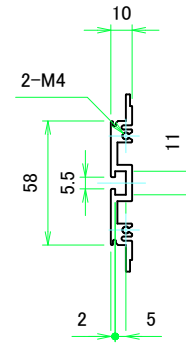
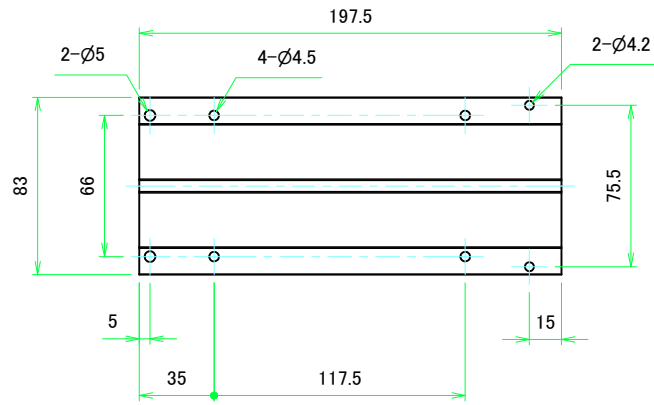


リアパネル / Rear panel



|  |              |              |   |  |
|--|--------------|--------------|---|--|
|  株式会社タカチ電機工業<br>TAKACHI ELECTRONICS ENCLOSURE CO., LTD. |              |              | 品名 / Title<br>フロントパネル, リアパネル<br>Front panel, Rear panel | <br>尺度 / Scale<br>1:3.5 |
| 承認 / Approved  | 検図 / Checked | 製図 / Created | 型番 / Product number<br>H88 - W430                       |  |
|  | 王            | 野村           | 作成日 / Date<br>2017/08/02                                | 3 / 8  |

フロント側 / Front side



サイドフレーム1 / Side frame1

フロント側 / Front side



サイドフレーム2 / Side frame2

|   |            |            |  |                   |
|---|------------|------------|--|-------------------|
| <b>株式会社タカチ電機工業</b><br>TAKACHI ELECTRONICS ENCLOSURE CO., LTD. |            |            | 品名/Title<br><b>サイドフレーム</b><br>Side frame | 尺度/Scale<br>1:2.5 |
| 承認/Approved   | 検図/Checked | 製図/Created | 型番/Product number<br><b>H88 - D230</b>   |                   |
|   | 王          | 野村         | 作成日/Date<br>2017/08/02                   | 4 / 8             |


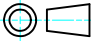


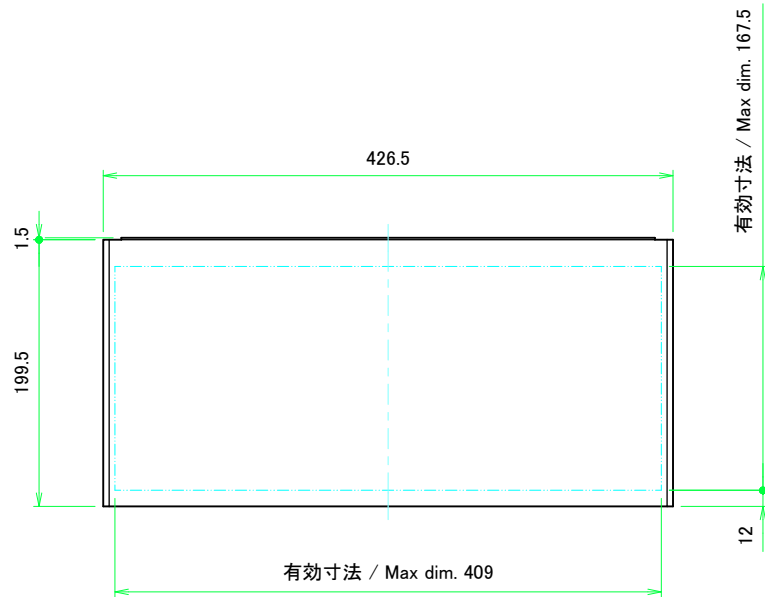
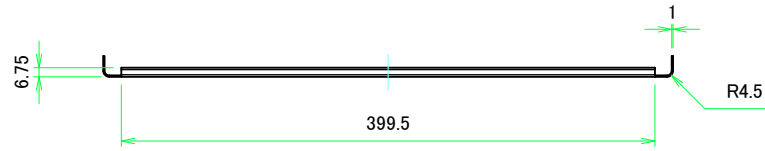
|   |            |            |                                     |                 |
|---|------------|------------|-------------------------------------|-----------------|
| <b>株式会社タカチ電機工業</b><br>TAKACHI ELECTRONICS ENCLOSURE CO., LTD. |            |            | 品名/Title<br>フロントフレーム<br>Front frame | 尺度/Scale<br>1:3 |
| 承認/Approved   | 検図/Checked | 製図/Created | 型番/Product number<br>W430           |                 |
|   | 王          | 野村         | 作成日/Date<br>2017/08/02              | 5 / 8           |



|   |            |            |                                  |                 |
|---|------------|------------|----------------------------------|-----------------|
| <b>株式会社タカチ電機工業</b><br>TAKACHI ELECTRONICS ENCLOSURE CO., LTD. |            |            | 品名/Title<br>リアフレーム<br>Rear frame | 尺度/Scale<br>1:3 |
| 承認/Approved   | 検図/Checked | 製図/Created | 型番/Product number<br>W430        |                 |
|   | 王          | 野村         | 作成日/Date<br>2017/08/02           | 6 / 8           |



|   |            |            |   |  |
|---|------------|------------|---|--|
|  <b>株式会社タカチ電機工業</b><br>TAKACHI ELECTRONICS ENCLOSURE CO., LTD. |            |            | 品名/Title<br><b>上カバー</b><br>Top cover    | <br>尺度/Scale<br>1:4 |
| 承認/Approved   | 検図/Checked | 製図/Created | 型番/Product number<br><b>W430 - D230</b> |  |
|   | 王          | 野村         | 作成日/Date<br>2017/08/02                  | 7 / 8  |



|   |            |            |   |                 |
|---|------------|------------|---|-----------------|
| <b>株式会社タカチ電機工業</b><br>TAKACHI ELECTRONICS ENCLOSURE CO., LTD. |            |            | 品名/Title<br><b>下カバー</b><br>Bottom cover | 尺度/Scale<br>1:4 |
| 承認/Approved   | 検図/Checked | 製図/Created | 型番/Product number<br><b>W430 - D230</b> |                 |
|   | 王          | 野村         | 作成日/Date<br>2017/08/02                  | 8 / 8           |