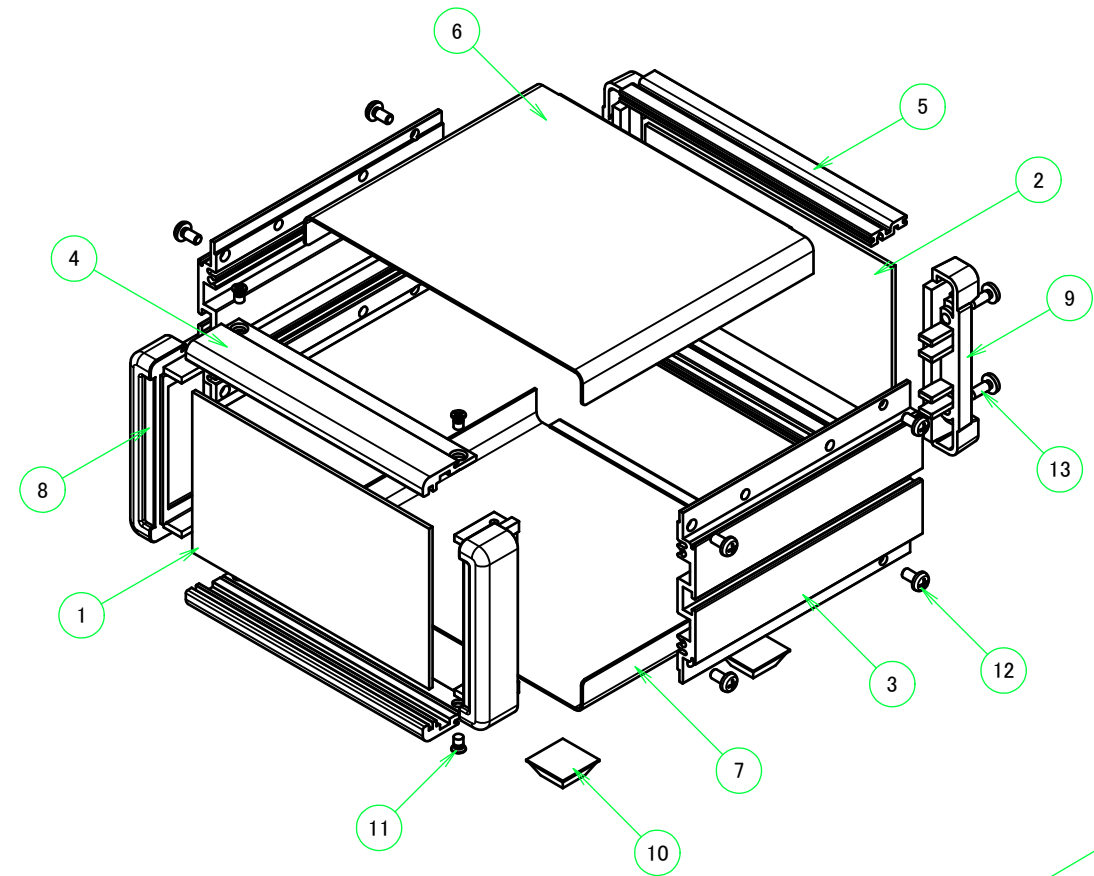
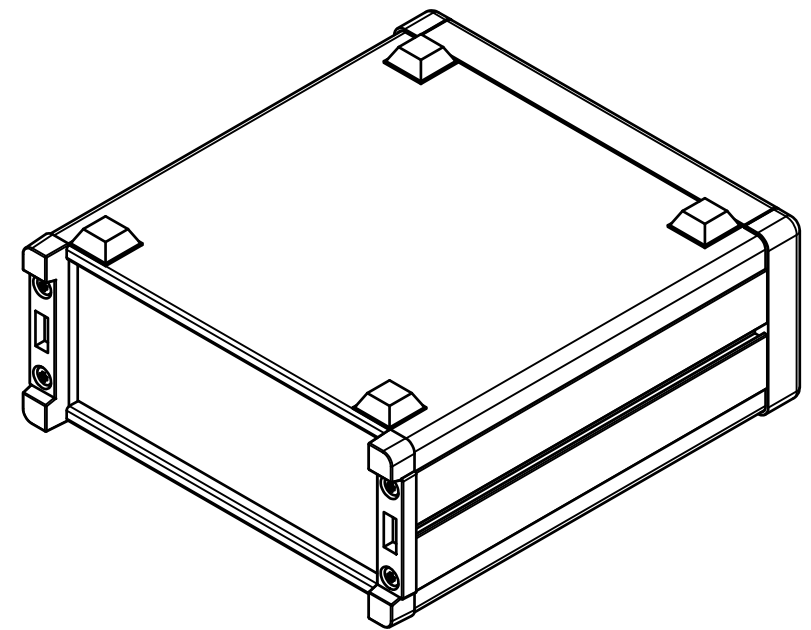
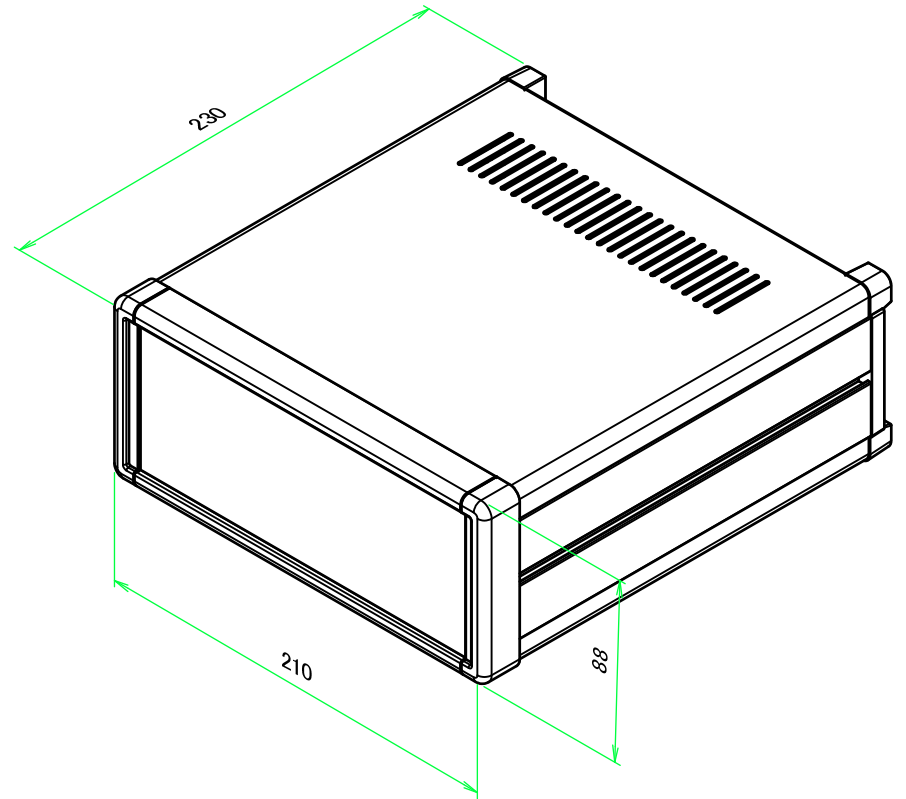


\* ゴム足は任意の場所に貼り付けできます。  
\* Adhesive rubber feet in cluded.

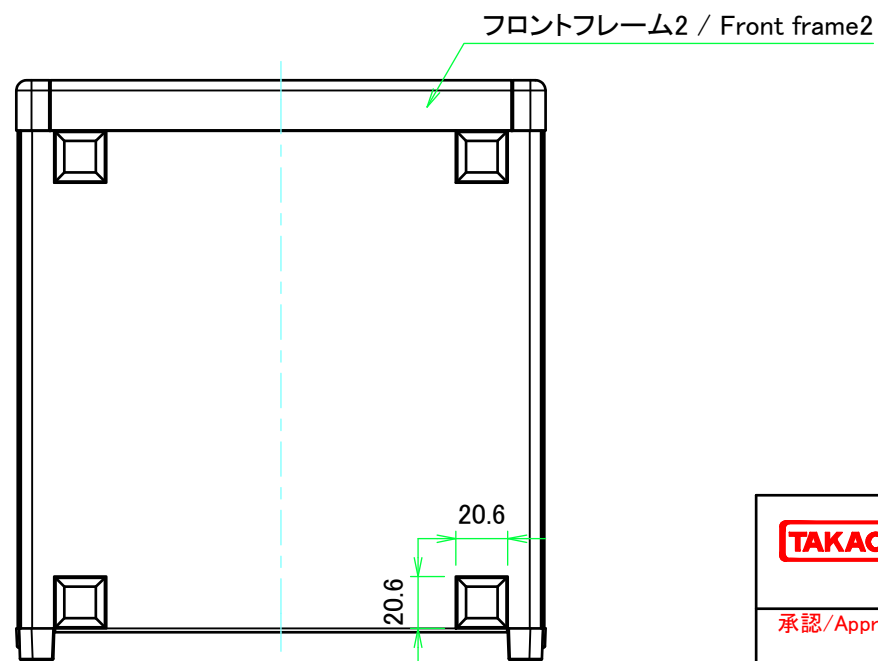
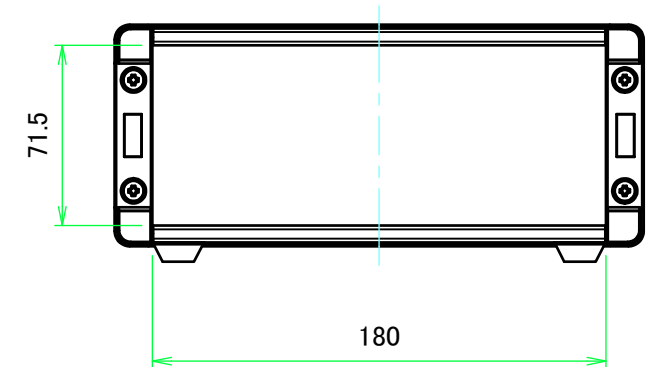
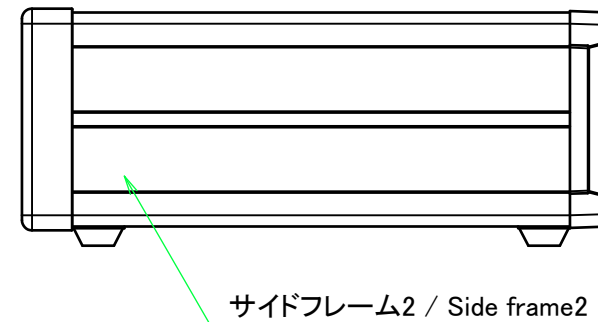
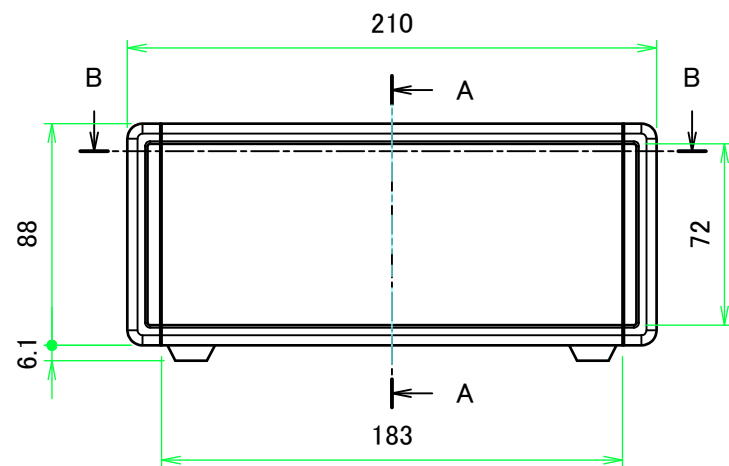
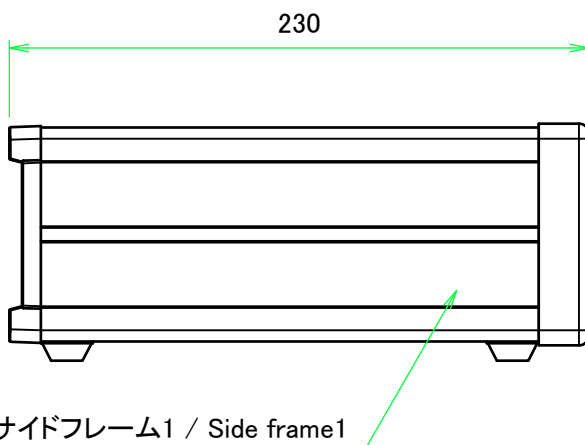
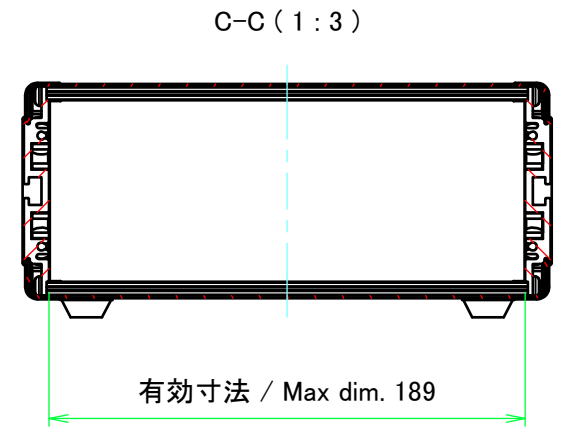
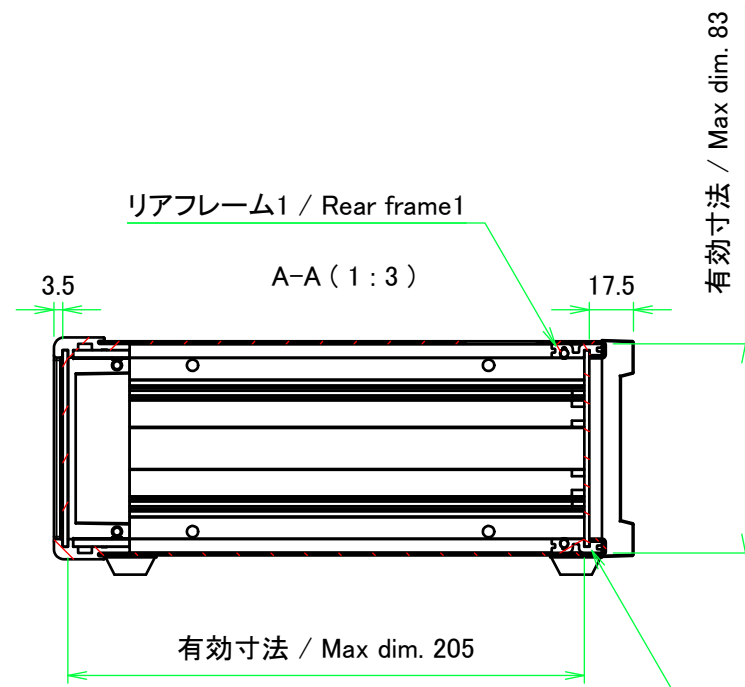
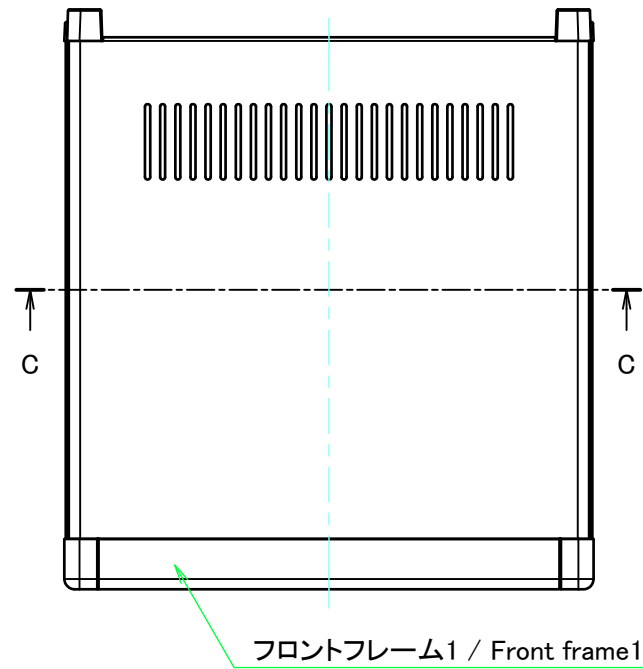
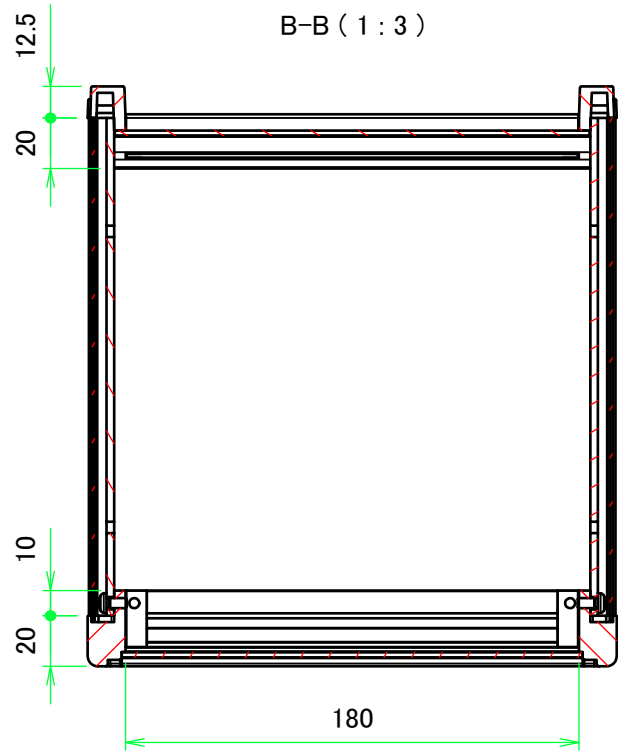


| 構成内容 / Components |   |          |  |   |
|-------------------|---|----------|--|---|
| No.               | 名称 / Part name                                      | 数量 / Pcs | 材質 / Material                                    | 色・表面処理 / Color・Finish   |
| 1                 | フロントパネル<br>Front panel                              | 1        | アルミ板 A1050P<br>Aluminium A1050P                  | ヘアラインシルバーアルマイト, ヘアラインブラックアルマイト<br>Hairline brushed silver anodized, Hairline brushed black anodized |
| 2                 | リアパネル<br>Rear panel                                 | 1        | アルミ板 A1050P<br>Aluminium A1050P                  | シルバーアルマイト, ブラックアルマイト<br>Silver anodized, Black anodized   |
| 3                 | サイドフレーム<br>Side frame                               | 2        | アルミ押出材 A6063S-T5<br>Extruded aluminium A6063S-T5 | グレー塗装, ブラック塗装<br>Gray painted, Black painted  |
| 4                 | フロントフレーム<br>Front frame                             | 2        | アルミ押出材 A6063S-T5<br>Extruded aluminium A6063S-T5 | グレー塗装, ブラック塗装<br>Gray painted, Black painted  |
| 5                 | リアフレーム<br>Rear frame                                | 2        | アルミ押出材 A6063S-T5<br>Extruded aluminium A6063S-T5 | シルバーアルマイト<br>Silver anodized  |
| 6                 | 上カバー / Top cover                                    | 1        | 鋼板 SPCC / Steel SPCC                             | ライトグレー塗装, ブラック塗装 / Light gray painted, Black painted  |
| 7                 | 下カバー / Bottom cover                                 | 1        | 鋼板 SPCC / Steel SPCC                             | ライトグレー塗装, ブラック塗装 / Light gray painted, Black painted  |
| 8                 | コーナブロック<br>Corner block                             | 2        | アルミダイキャスト ADC12<br>Diecast aluminium ADC12       | グレー塗装, ブラック塗装<br>Gray painted, Black painted  |
| 9                 | リアフィート<br>Rear feet                                 | 2        | 難燃性ABS樹脂 UL94V-0<br>Flame-resistant ABS UL94V-0  | グレー, ブラック<br>Gray, Black  |
| 10                | ゴム足 / Rubber feet                                   | 4        | ポリウレタン / Polyurethane                            | ブラック / Black  |
| 11                | 取付ビス (M4 x 6 サラ)<br>Screw (M4 - 6 Countersunk)      | 4        | 鉄<br>Steel                                       | 三価クロメート<br>Trivalent chromate   |
| 12                | 取付ビス (M4 x 8 ナベ)<br>Screw (M4 - 8 Pan head)         | 8        | 鉄<br>Steel                                       | 三価クロメート<br>Trivalent chromate   |
| 13                | 取付ビス (M4 x 10 バインド)<br>Screw (M4 - 10 Binding head) | 4        | 鉄<br>Steel                                       | 三価黒クロメート<br>Black trivalent chromate  |



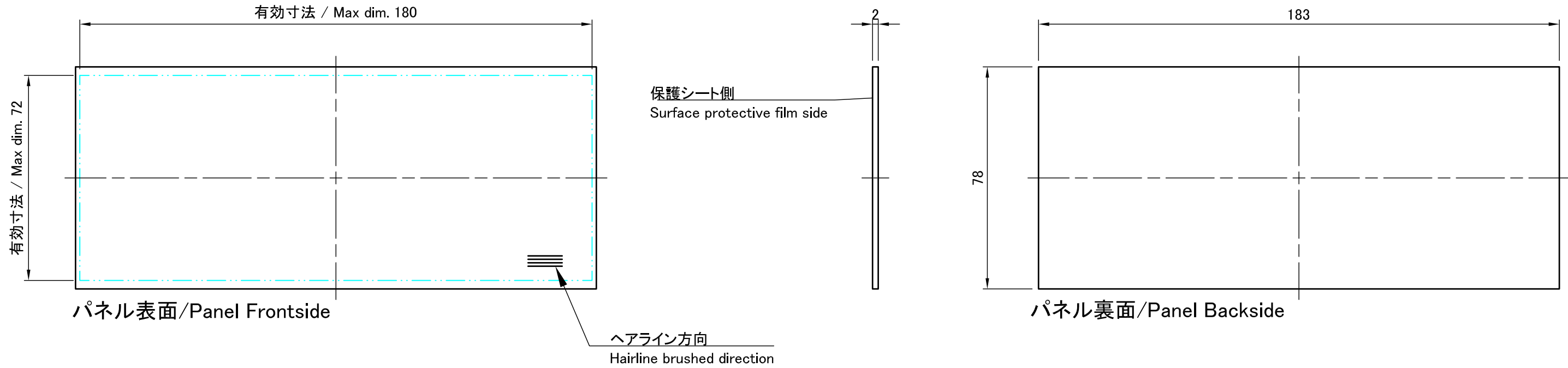
| 色仕様 (型番末尾□) / Color type (End of product number□) |               |                          |                      |
|---|---------------|--------------------------|----------------------|
| 記号 / Code   | パネル / Panel   | 上下カバー / Top・Bottom cover | サイドフレーム / Side frame |
| G   | シルバー / Silver | ライトグレー / Light gray      | グレー / Gray           |
| B   | ブラック / Black  | ブラック / Black             | ブラック / Black         |
| B S   | シルバー / Silver | ブラック / Black             | ブラック / Black         |

|   |            |   |  |                       |
|---|------------|---|--|-----------------------|
| <b>TAKACHI</b> 株式会社タカチ電機工業<br>TAKACHI ELECTRONICS ENCLOSURE CO., LTD. |            | 品名/Title<br>メタルシステムケース<br>DESKTOP ENCLOSURE |  | <br>尺度/Scale<br>1 / 8 |
| 承認/Approved   | 検図/Checked | 製図/Created                                  | 王 野村<br>型番/Product number<br><b>MS88-21-23□</b><br>作成日/Date 2017/08/01 |                       |

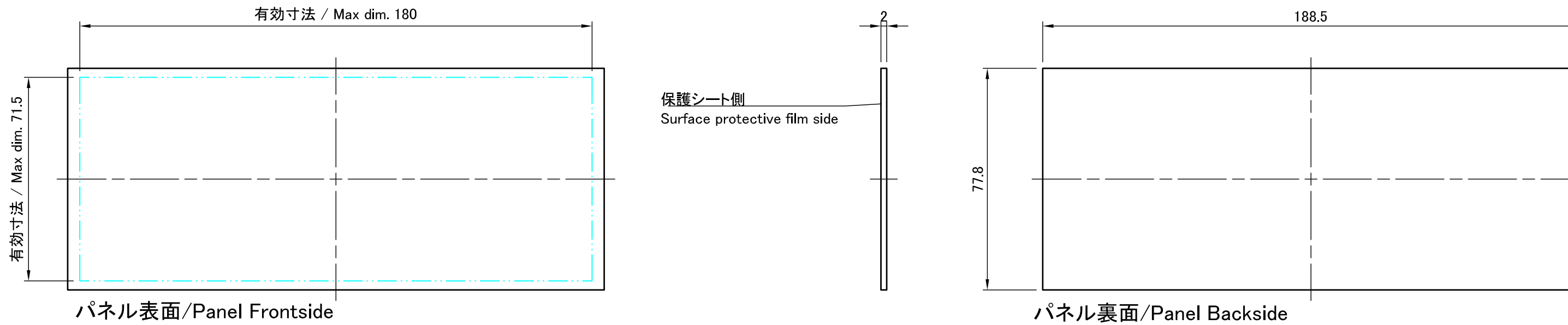


|   |            |   |                        |
|---|------------|---|------------------------|
| <b>株式会社タカチ電機工業</b><br>TAKACHI ELECTRONICS ENCLOSURE CO., LTD. |            | 品名/Title<br>メタルシステムケース<br>DESKTOP ENCLOSURE | 尺度/Scale<br>1:3        |
| 承認/Approved   | 検図/Checked | 製図/Created                                  |                        |
|   | 王          | 野村  | 作成日/Date<br>2017/08/01 |
|   |            |   | 2 / 8                  |

フロントパネル / Front panel

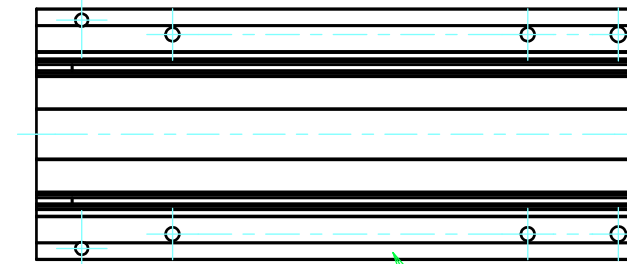
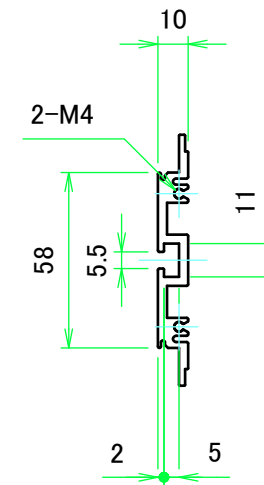
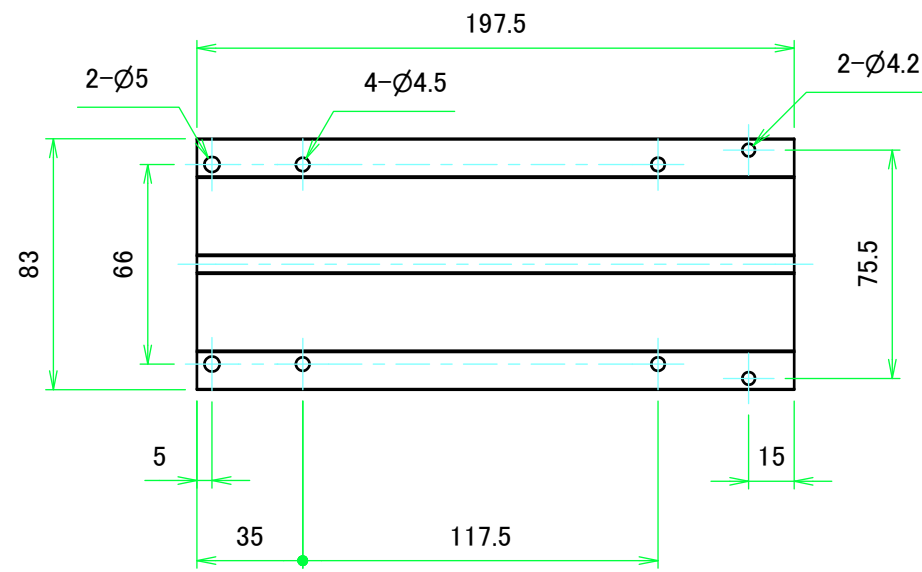


リアパネル / Rear panel



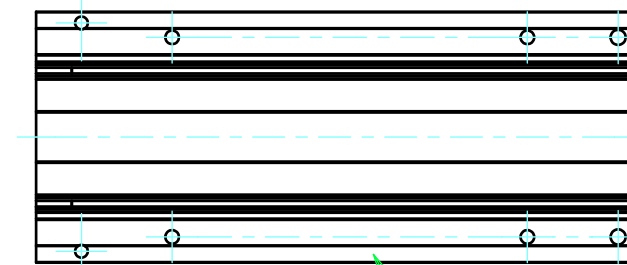
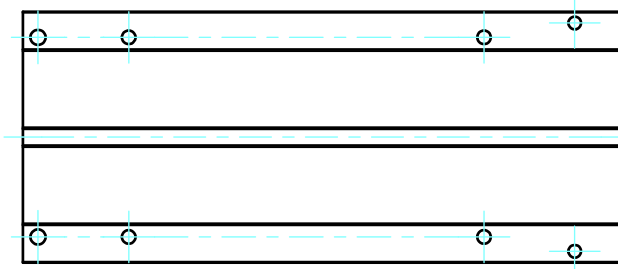
|  |            |   |                        |
|--|------------|---|------------------------|
| 株式会社タカチ電機工業<br>TAKACHI ELECTRONICS ENCLOSURE CO., LTD. |            | 品名/Title<br>フロントパネル, リアパネル<br>Front panel, Rear panel | 尺度/Scale<br>1:1.5      |
| 承認/Approved  | 検図/Checked | 製図/Created  |                        |
|  | 王          | 野村  | 作成日/Date<br>2017/08/01 |
|  |            |   | 3 / 8                  |

フロント側 / Front side



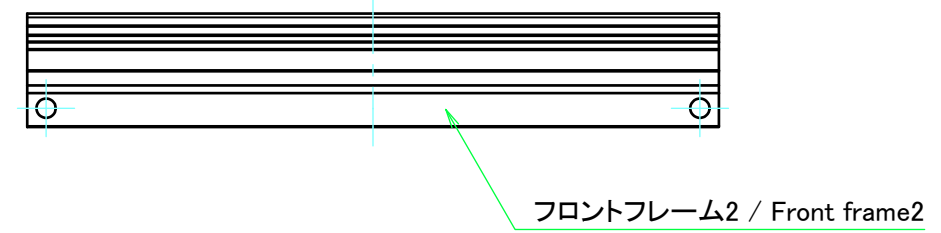
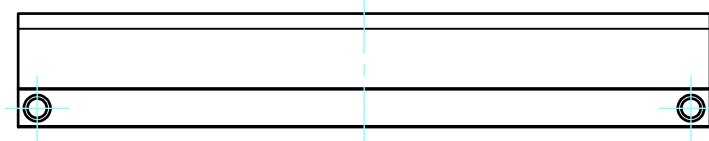
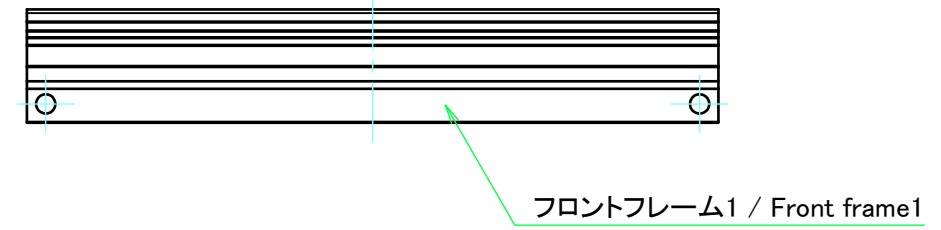
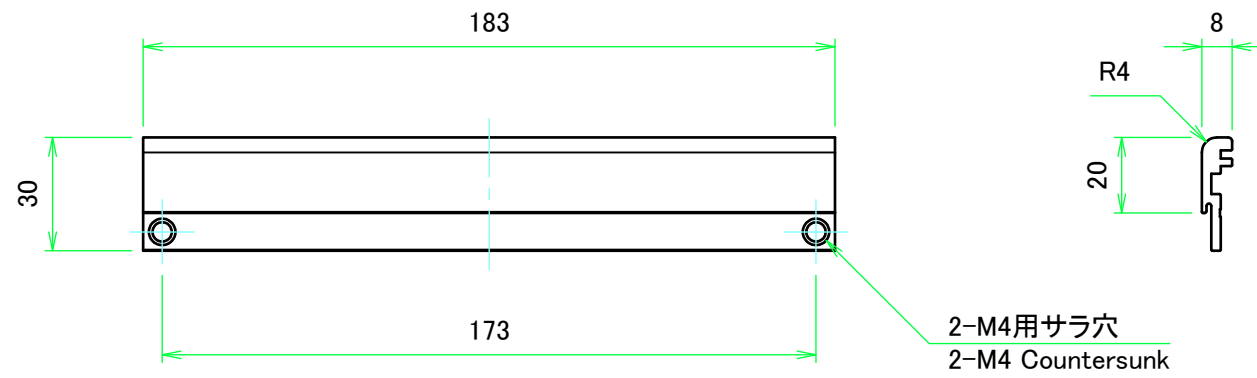
サイドフレーム1 / Side frame1

フロント側 / Front side

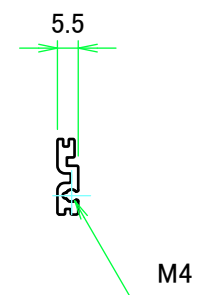
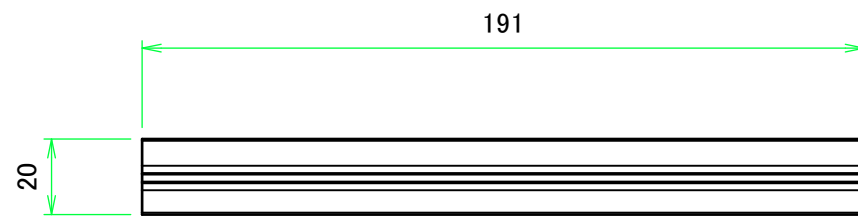


サイドフレーム2 / Side frame2

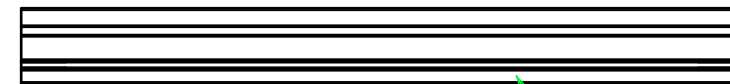
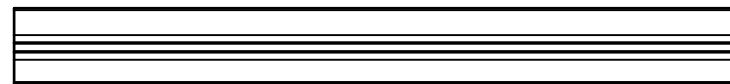
|             |            |  |                   |                                   |       |
|-------------|------------|--|-------------------|-----------------------------------|-------|
|             |            | 株式会社タカチ電機工業<br>TAKACHI ELECTRONICS ENCLOSURE CO., LTD. |                   | 品名/Title<br>サイドフレーム<br>Side frame |       |
| 承認/Approved | 検図/Checked | 製図/Created   | 型番/Product number | 尺度/Scale                          |       |
|             | 王          | 野村   | H88 - D230        | 1:2.5                             |       |
| 作成日/Date    |            |  |                   | 2017/08/01                        | 4 / 8 |



|   |            |            |  |                 |
|---|------------|------------|--|-----------------|
| <b>株式会社タカチ電機工業</b><br>TAKACHI ELECTRONICS ENCLOSURE CO., LTD. |            |            | 品名/Title<br><b>フロントフレーム</b><br>Front frame | 尺度/Scale<br>1:2 |
| 承認/Approved   | 検図/Checked | 製図/Created | 型番/Product number<br><b>W210</b>           |                 |
|   | 王          | 野村         | 作成日/Date<br>2017/08/01                     | 5 / 8           |

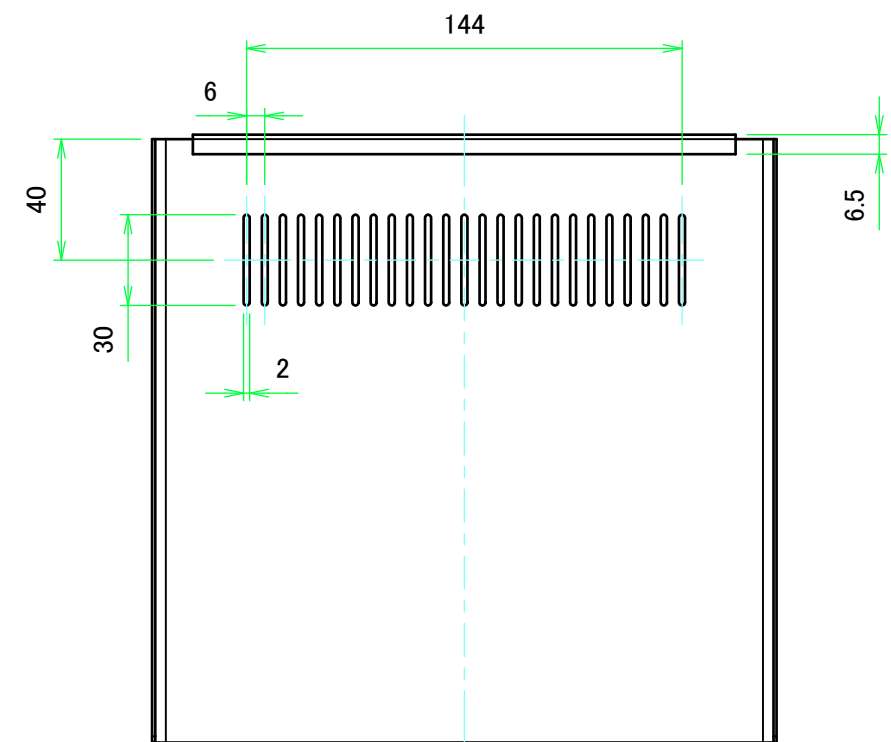
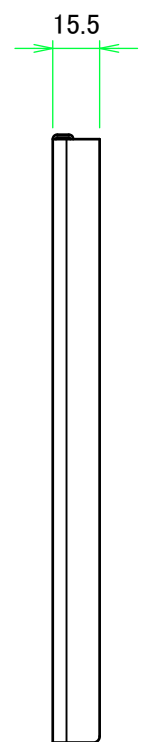
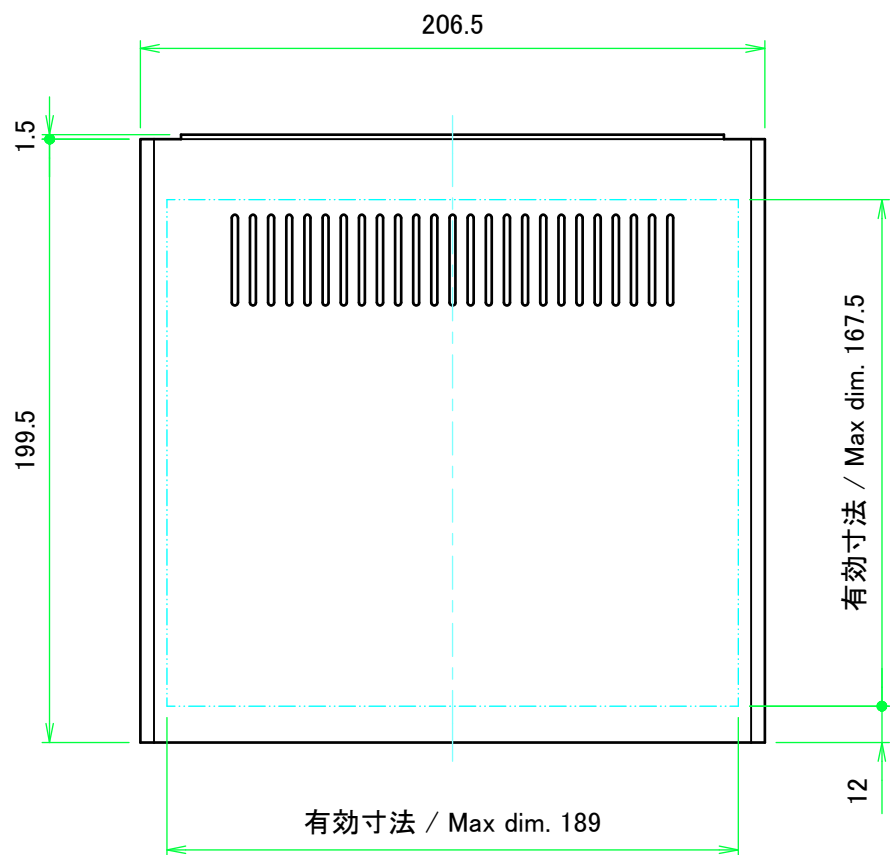
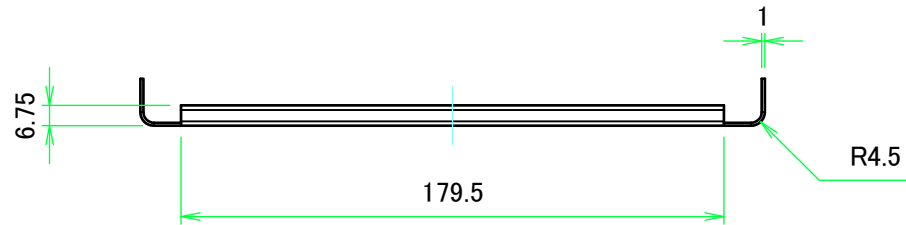


リアフレーム1 / Rear frame1

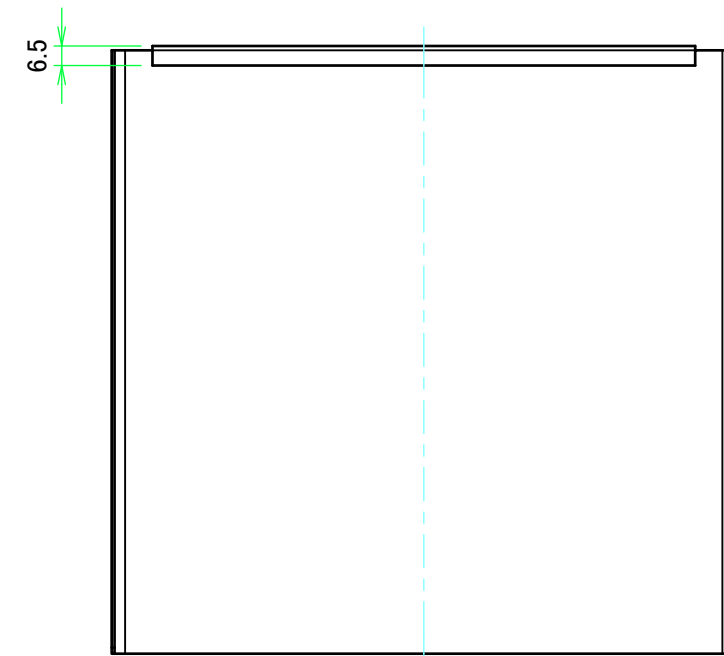
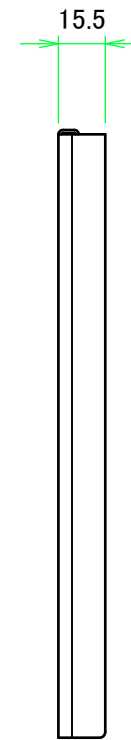
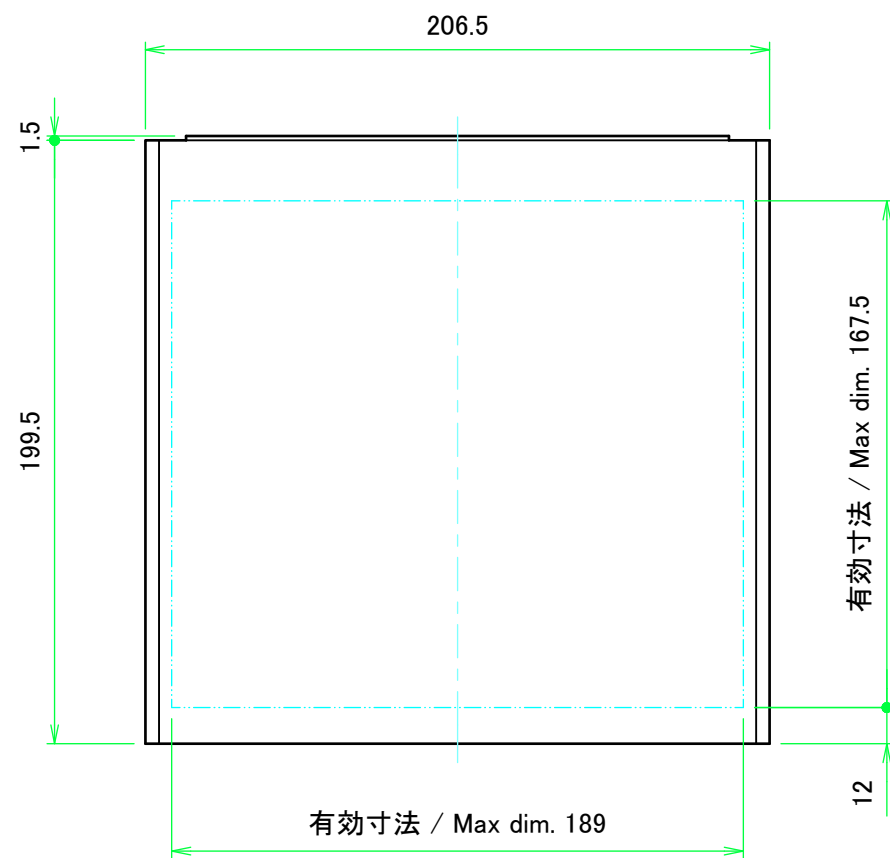
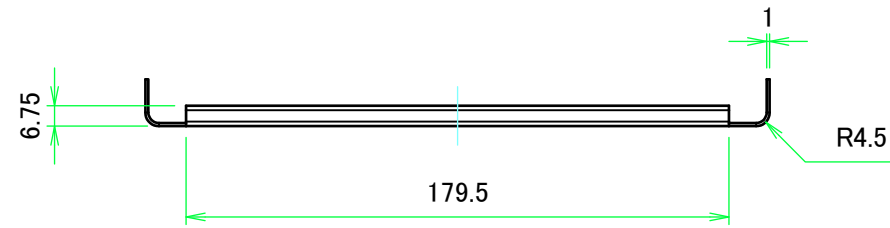



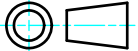
リアフレーム2 / Rear frame2

|  |            |                                  |                     |
|--|------------|----------------------------------|---------------------|
| 株式会社タカチ電機工業<br>TAKACHI ELECTRONICS ENCLOSURE CO., LTD. |            | 品名/Title<br>リアフレーム<br>Rear frame | 尺度/Scale<br>1:2     |
| 承認/Approved  | 検図/Checked | 製図/Created                       |                     |
|  | 王          | 野村                               | 作成日/Date 2017/08/01 |
|  |            |                                  | 6 / 8               |



|  |            |                               |                              |
|--|------------|-------------------------------|------------------------------|
| 株式会社タカチ電機工業<br>TAKACHI ELECTRONICS ENCLOSURE CO., LTD. |            | 品名/Title<br>上カバー<br>Top cover | 尺度/Scale<br>1:2.5            |
| 承認/Approved  | 検図/Checked | 製図/Created                    |                              |
|  | 王          | 野村                            | 作成日/Date 2017/08/01<br>7 / 8 |



|  |            |   |   |
|--|------------|---|---|
|  <b>株式会社タカチ電機工業</b><br><small>TAKACHI ELECTRONICS ENCLOSURE CO., LTD.</small> |            | 品名/Title<br><b>下カバー</b><br>Bottom cover |  |
| 承認/Approved  | 検図/Checked | 製図/Created                              |   |
|  | 王          | 野村                                      | 作成日/Date 2017/08/01   |
|  |            |   | 尺度/Scale<br>1:2.5   |
|  |            |   | 8 / 8   |